



INSTRUCCIONES

94100115

2021-06-22



ALFORJAS SUAVES

INFORMACIÓN GENERAL

Tabla 1. Información general

Kits	Herramientas sugeridas	Nivel de habilidad ⁽¹⁾
90202107	Gafas de seguridad, llave dinamométrica	

(1) Es necesario apretar al valor del par de apriete u otras herramientas moderadas y técnicas

CONTENIDOS DEL KIT

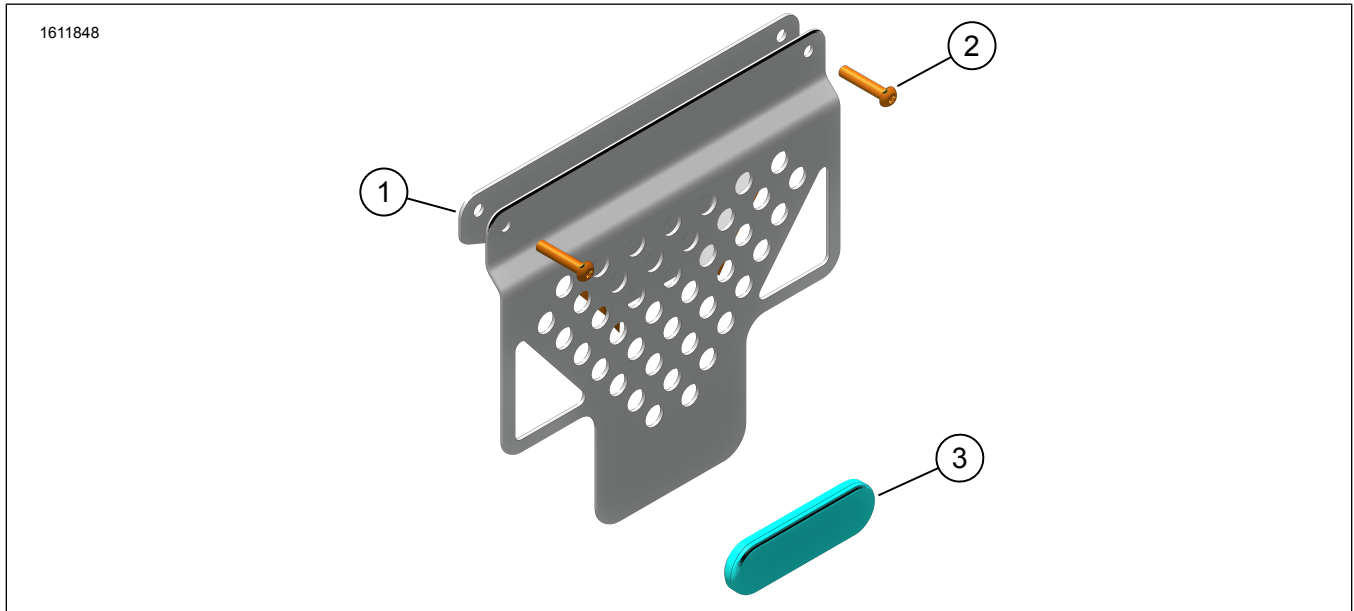


Figura 1. Contenido del kit: Alforjas suaves

Tabla 2. Contenido del kit: Alforjas suaves

Verifique que todos los contenidos estén presentes en el equipo antes de instalar o quitar elementos del vehículo.					
<input checked="" type="checkbox"/>	Artículo	Cantidad	Descripción	N.º de pieza	Notas
<input type="checkbox"/>	1	2	Pieza de soporte del soporte, alforja	67900650	
<input type="checkbox"/>	2	4	Tornillo, cabeza de botón, M6	10201320	
<input type="checkbox"/>	3	2	Reflector rojo	67900205A	
<input type="checkbox"/>	4	2	Alforja suave	90202251	No se muestra

GENERALIDADES

Modelos

Para obtener información sobre la compatibilidad de los modelos, vea el catálogo de venta al detalle de Piezas y accesorios (Piezas y accesorios) (piezas y accesorios) o la sección Piezas y accesorios en www.harley-davidson.com.

Compruebe que se esté usando la versión más actual de la hoja de instrucciones. Está disponible en: h-d.com/isheets

Contacte con el Centro de soporte para clientes de Harley-Davidson al 1-800-258-2464 (solamente EE. UU.) o al 1-414-343-4056.

Requisitos de instalación

⚠ ¡ADVERTENCIA

La seguridad del motociclista y del pasajero dependen de la instalación correcta de este kit. Si el procedimiento no está dentro de sus capacidades o si no tiene las herramientas correctas, pida a un concesionario Harley-Davidson que realice la instalación. La instalación incorrecta de este kit podría resultar en lesiones graves o la muerte. (00308b)

Estos artículos se encuentran disponibles en su concesionario local de Harley-Davidson.

- Para esta instalación, se requiere la compra por separado del kit de montaje de la caja lateral (n.º de pieza 90202087).

PREPARACIÓN

NOTA

Figura 2 Las tuercas de la placa del pestillo (3) (N.º de pieza 10100152) son del kit de montaje de la caja lateral.

1. Quite las bobinas de montaje, las placas del pestillo y los elementos de sujeción utilizados para el montaje del equipaje de aluminio.
 - a. Guarde las tuercas de la placa del pestillo para su uso posterior.

INSTALACIÓN

1. Figura 2 Instale la pieza de soporte del soporte de la alforja (1) en la estructura del soporte de la alforja.
2. Instale los tornillos (2) y las tuercas de la placa del pestillo (3). Tornillos apretados.
Par: 9,5 N·m (7 ft-lbs) Tornillo de la pieza de soporte del soporte
3. Repita el procedimiento en el lado opuesto.

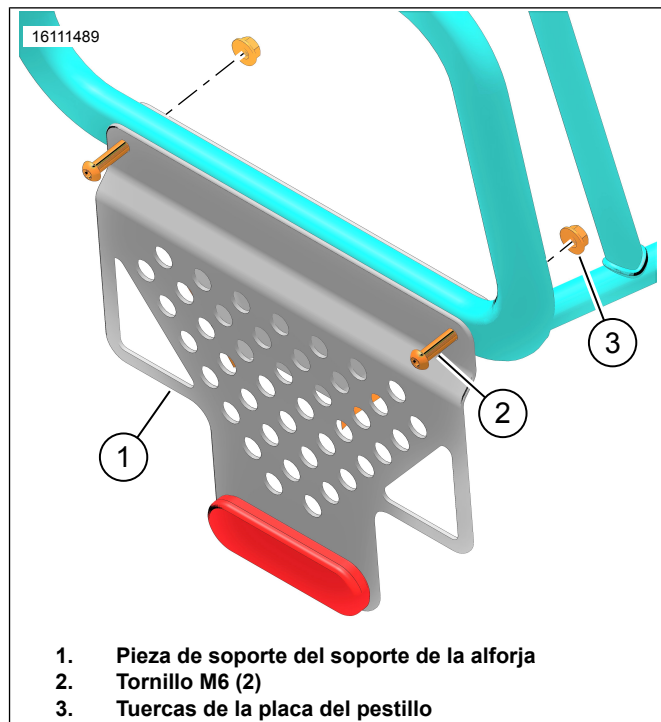


Figura 2. Piezas de soporte de montaje

4. Figura 3 Instale las alforjas en el vehículo con correas conectadas sobre el asiento trasero.
5. Figura 4 Alinee la raya reflectante (2) en la alforja con el soporte horizontal inferior (3). Ajuste las correas según sea necesario.

NOTA

Se debe mantener la altura adecuada de la bolsa para reducir la probabilidad de que la alforja entre en contacto con el suelo mientras toma curvas con el máximo ángulo de inclinación.

6. Figura 3 Coloque las correas sobrantes en aros elásticos (1).
7. Figura 5 Envuelva las correas de tensión de la alforja (3) alrededor de la estructura de soporte de la alforja (4).
 - a. Cuatro correas de tensión por alforja.
8. Ajuste la alforja a la estructura de soporte.
 - a. Vea la Figura 6 y la Figura 7 . Inserte la hebilla pequeña (1) en la hebilla grande (2).
 - b. Apriete las correas de tensión según sea necesario.
9. Figura 8 Las correas de tensión (2, 3, 4) deben conectarse en ubicaciones aproximadas.
10. Asegure cualquier longitud de la correa suelta con aros elásticos.

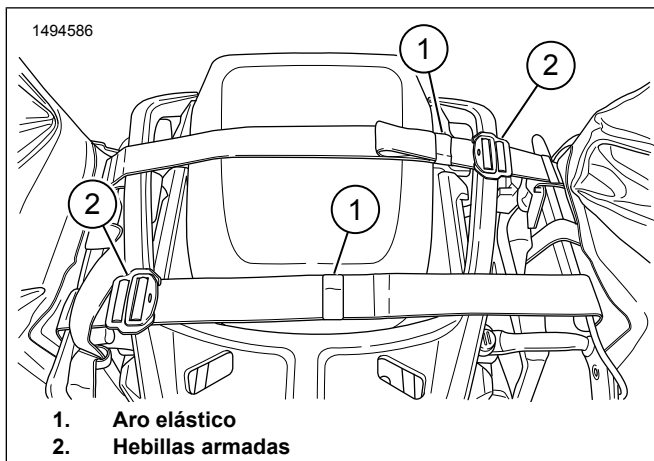


Figura 3. Correas en el asiento trasero

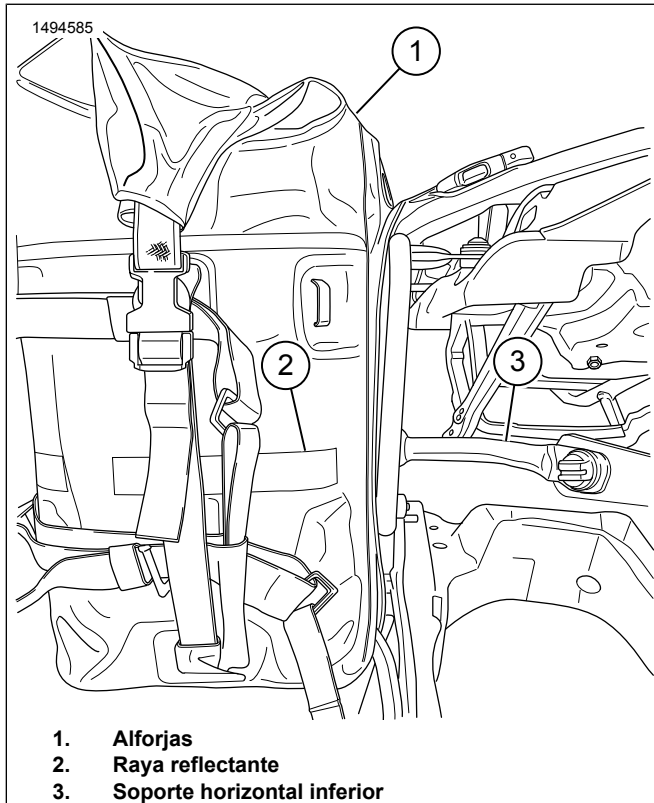


Figura 4. Instale la alforja

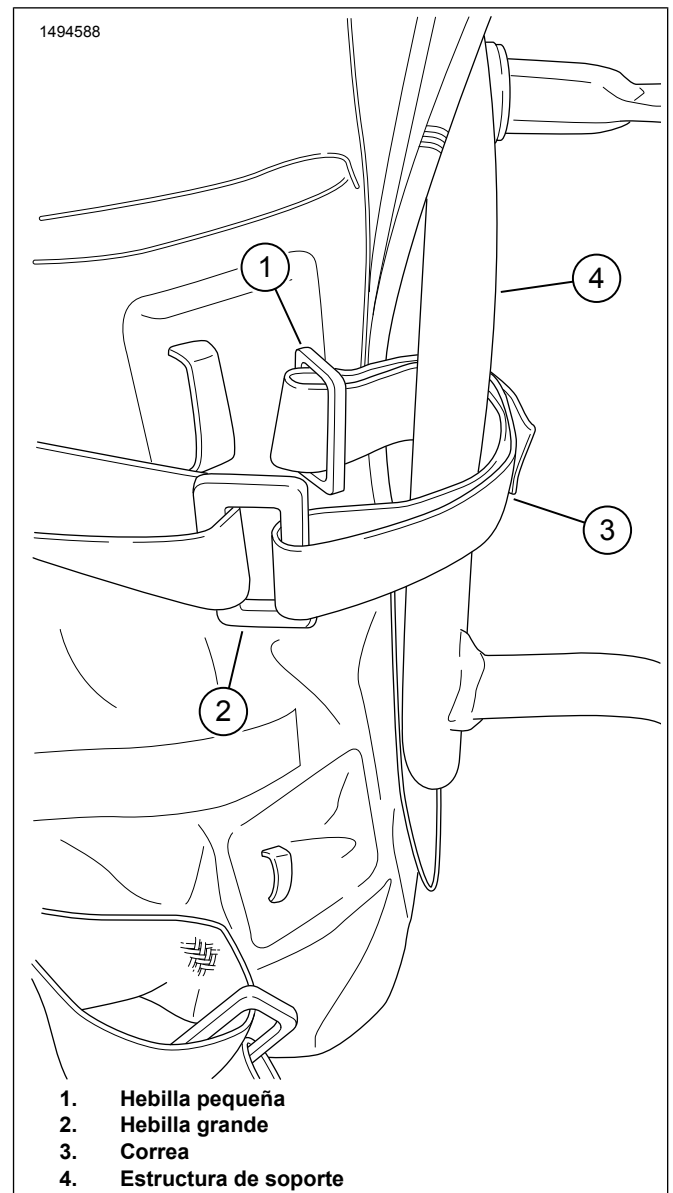
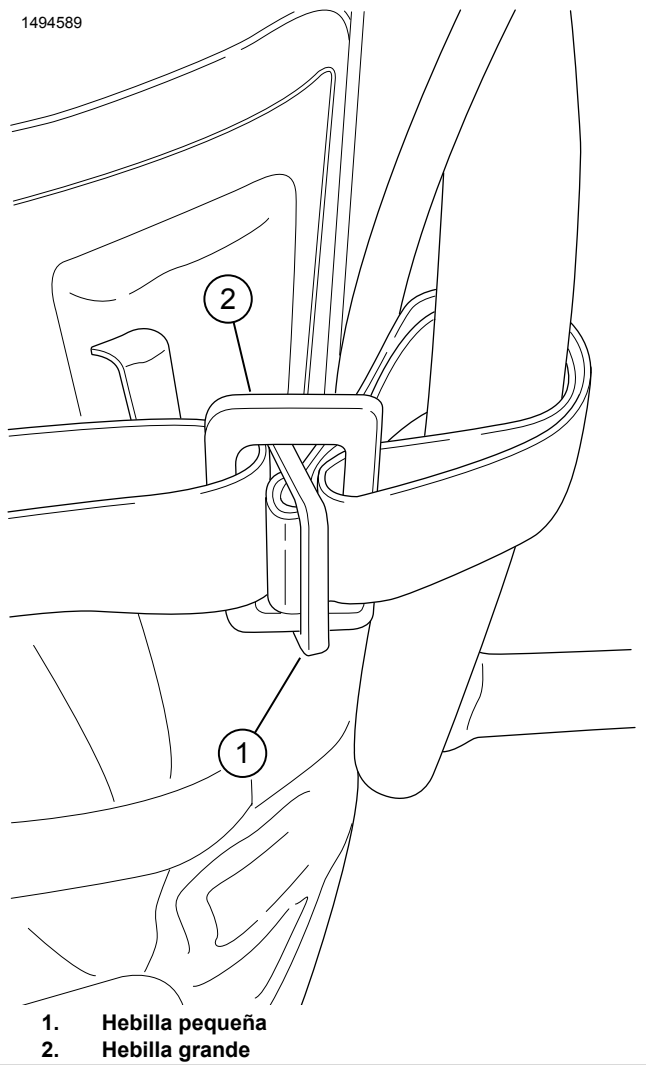


Figura 5. Proceso de la correa de tensión 1

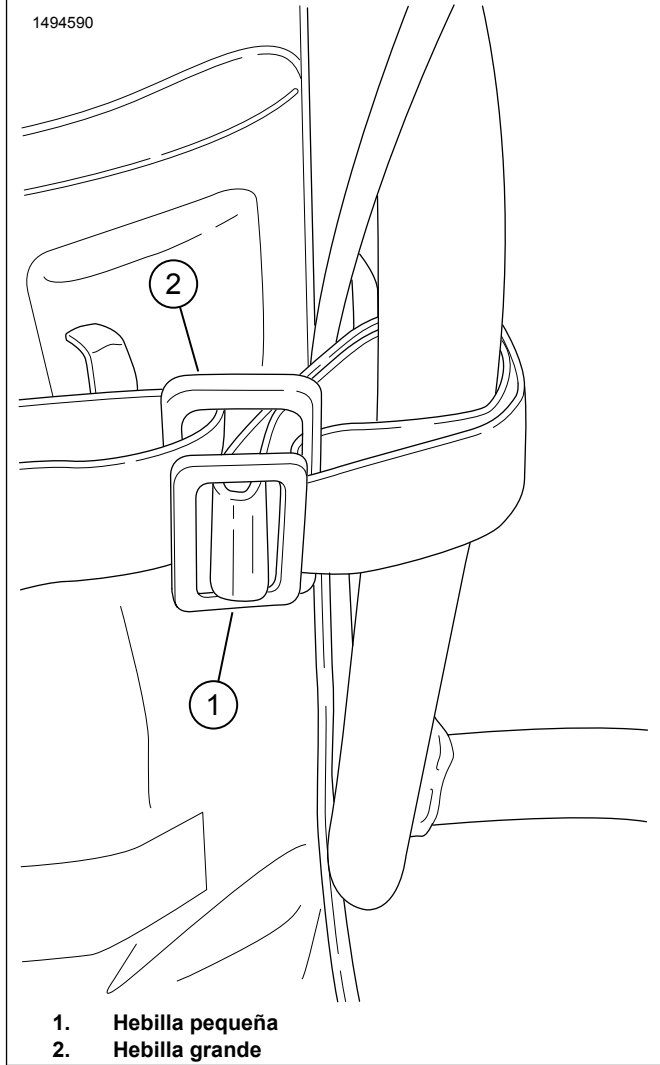
1494589



- 1. Hebilla pequeña
- 2. Hebilla grande

Figura 6. Proceso de la correa de tensión 2

1494590



- 1. Hebilla pequeña
- 2. Hebilla grande

Figura 7. Proceso de la correa de tensión 3

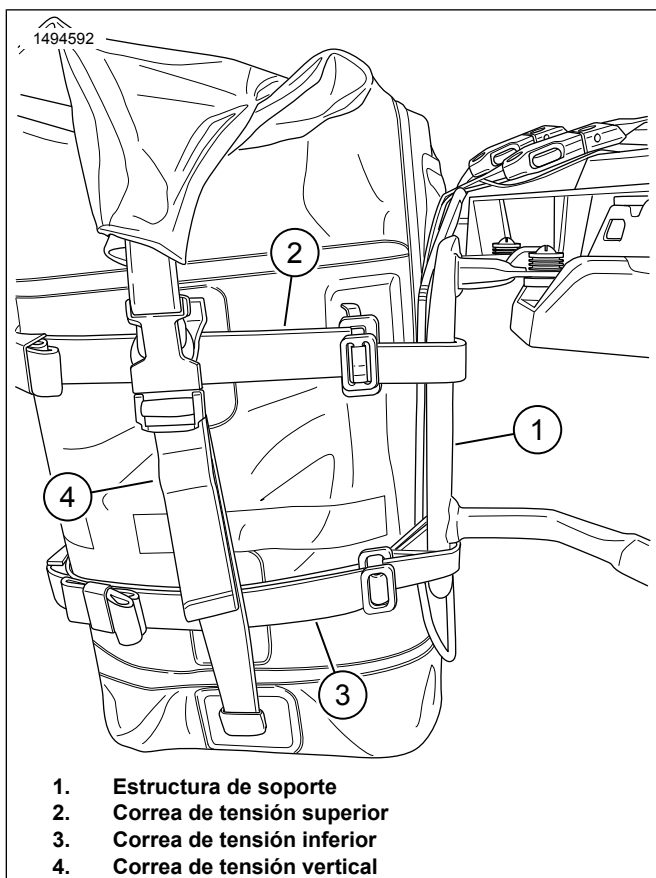


Figura 8. Tensión en todas las correas