



DYNA SWINGARM BAG (DYNA イングアームバッグ)

概要

キット番号

90200570、90200571

モデル

モデルの適合性については、純正P&Aカタログまたはwww.harley-davidson.comのパーツとアクセサリーに関するセクション(英語版のみ)をご覧ください。

警告

ライダーおよびパッセンジャーの安全を守るため、キットは正しく装着してください。自分で作業を行うことが難しい場合、または適切な工具を持っていない場合は、最寄りのハーレーダビッドソン正規販売網店に取り付けを依頼してください。本キットを正しく取り付けないと死亡したり重傷を負うおそれがあります。(00308b)

装着に必要となる追加パーツ

このキットは、一人乗り車両のみに取り付けることができます。パッセンジャーを乗せる装備がある車両は、必ずソロシートを取り付ける必要があります。

キット内容

「図5」および「表1」を参照してください。

取り外し

パッセンジャーフットレスト装備モデル

1. キットに含まれている説明書に従って、車両にソロシートを装着します。
2. 左パッセンジャーフットレストからスクリューとワッシャーを外し、ベルトガードを取り外します。後の取り付けで使用するため、スクリューとワッシャーを保管します。
3. スクリュー2本とワッシャー2枚を外し、左パッセンジャーフットレストサポートを取り外します。後の取り付けで使用するため、スクリューとワッシャーを保管します。
4. スクリュー2本とワッシャー2枚を外し、右パッセンジャーフットレストサポートを取り外します。

パッセンジャーフットレスト未装備モデル

1. ベルトガードブラケットからスクリューとワッシャーを外し、ベルトガードを取り外します。後の取り付けで使用するため、スクリューとワッシャーを保管します。
2. スクリュー2本とワッシャー2枚を外し、ベルトガードブラケットを取り外します。後の取り付けで使用するため、スクリューとワッシャーを保管します。

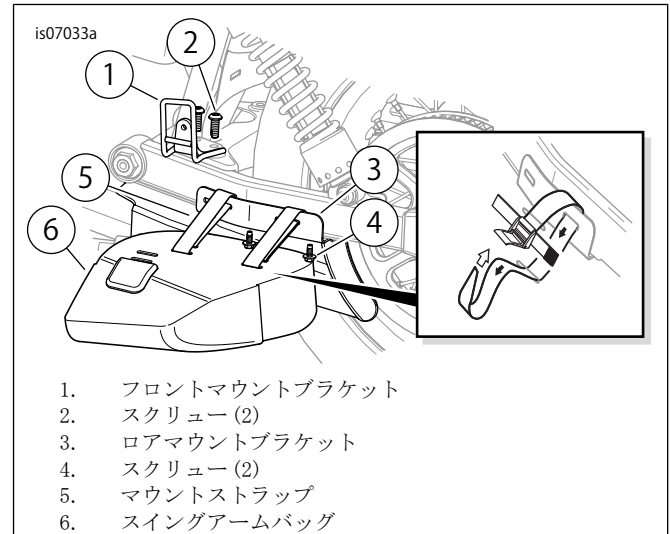


図1。サドルバッグブラケットの取り付け

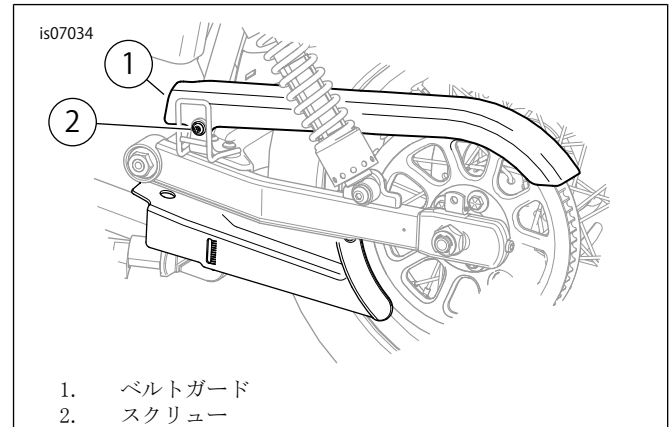


図2。ベルトガードの取り付け

取り付け

1. 「図1」を参照してください。前に取り外したスクリュー(2)を使用して、左パッセンジャーフットレストの位置にフロント側マウントブラケット(1)を取り付けます。
2. 「図2」を参照してください。フロント側マウントブラケットにベルトガード(1)を取り付けます。外しておいたスクリュー(2)を取り付け、34-47 N・m (25-35 ft-lbs)のトルク値で締め付けます。
3. 「図1」を参照してください。(車両に取り付ける前に)スイングアームバッグ(6)をロアマウントブラケット(3)に仮組みします。
 - a. マウントストラップ(5)を、カムロックレバーが上を向くようにして、バッグ内側からロアマウントスロットに通します。

- b. マウントストラップ(5)をマウントブラケットの上を通して引き回し、スロットに戻して通します。
- c. マウントストラップ(5)を、ロアマウントスロットの下のスロットを通してバッグ内に引き込みます。
- d. マウントストラップ(5)をカムロックに通します。ただし、まだ締め付けないでください。
- e. もう1本のロアマウントストラップについて同様に繰り返します。

4. 「図1」を参照してください。ロアマウントブラケット(3)をスイングアームに取り付けます。

- a. デブリデフレクターをスイングアームに固定しているリア側スクリュー2本を外してください。
- b. 外したスクリュー(4)を使用して、ロアマウントブラケット(3)をデブリデフレクターとスイングアームに取り付けます。4.5-6.7 N·m (40-60 in-lbs)のトルク値で締め付けます。

5. 「図3」を参照してください。スイングアームバッグ(1)をフロント側マウントブラケット(2)に固定します。

- a. スイングアームバッグ背面のポケットをフロント側マウントブラケット上に滑らせて入れます。
- b. ストラップを、カムロックレバーが上を向くようにして、バッグ内側からフロント側マウントスロットに通します。
- c. ストラップをフロント側マウントブラケットの周囲に回します。
- d. ストラップを、フロント側マウントスロットの下のスロットを通してバッグ内に引き込みます。
- e. ストラップをカムロックに通します。

注記

ストラップが十分に張っていても、サドルバッグが緩く感じる場合があります。これは正常です。

6. 「図4」を参照してください。各ストラップを可能な限り締め、クランプ(1)をロックします。ホック&ループストラップ(2と3)を閉じたクランプに巻きつけ固定します。

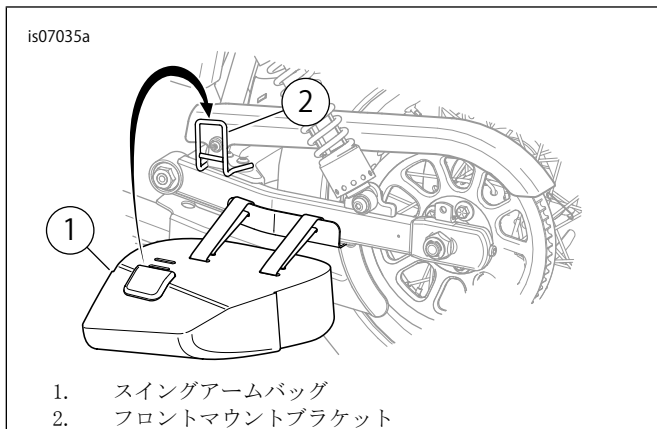


図3。スイングアームバッグの取り付け

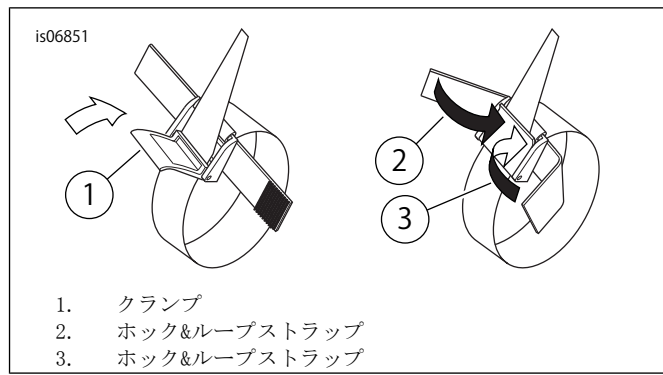


図4。クランプのロックと固定

使用時

▲警告

スイングアームバッグの最大積載量を守ってください。スイングアームバッグに過剰な荷重がかかると、コントロールを失い、死亡事故や重大な人身事故を引き起こすおそれがあります。(00618c)

注記

スイングアームバッグの最大許容荷重は2.3 kg (5 lb)です。

スイングアームバッグの外観を保ち、寿命を延ばすため、定期的にキットのレザーケアを使用します。追加のレザーケア製品はハーレーダビッドソン ジャパン販売網店にてお問い合わせいただけます。

交換用パーツ

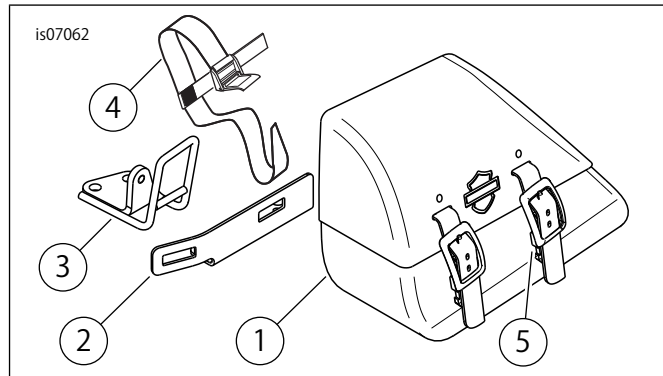


図5。交換用パーツ: Dynaスイングアームバッグ

表1。交換用パーツ

アイテム	詳細(数量)	部品番号
1	スイングアームバッグ	別売りなし
2	マウントブラケット、ロア	別売りなし
3	マウントブラケット、フロント	別売りなし
4	マウントストラップ(3)	90200671
5	バックル、オス側分離(2)	90200672
6	レザーケア、0.75 oz (非表記)	別売りなし