



インストラクション

J00318

2017-08-22



FLST(フォグ/パッシングランプ付き)取り外し可能ウィンドシールド

概要

キット番号

58240-95、58275-95、58628-99、58693-04、57749-04、57816-04

モデル

このキットは、1986～1999年のFLST/CおよびFLSTNモデル、1990年以降のFLSTFモデルで、フォグ/パッシングランプ付きのモーターサイクルに適合します。

表1. モデル

キット	コンテンツ
57749-04	標準より2インチ高い、クリアウィンドシールド
57816-04	標準高、クリアウィンドシールド、フレーム
58240-95	スタンダード、クリアウィンドシールド
58275-95	ショート、スモークウィンドシールド
58628-99	スタンダード、スモークウィンドシールド
58693-04	標準高、クリアウィンドシールド、スカルおよびウィングエンブレム

注記

ウィンドシールドバッグをフレームウィンドシールドに使用しないでください。グラフィックが損傷します。(00393f)

装着に必要となる追加パーツ

注記

お持ちのモデル用サービスマニュアルは、ハーレーダビッドソン正規販売網店にて入手することができます。

キット内容

「図1」および「表2」、「図2」および「表3」を参照してください。

取り付け

▲警告

ライダーおよびパッセンジャーの安全を守るため、キットは正しく装着してください。自分で作業を行うことが難しい場合、または適切な工具を持っていない場合は、最寄りのハーレーダビッドソン正規販売網店に取り付けを依頼してください。本キットを正しく取り付けないと死亡したり重傷を負うおそれがあります。(00308b)

注記

ショップラグをヘッドランプの上とフューエルタンクの正面に置き、ヘッドランプおよびフューエルタンクが損傷しないようにします。ウィンドシールドアッセンブリーがクロームまたは塗装部品に触れないようにしてください。接触により、クロームまたは塗装部分が損傷することがあります。

最上部のスクリューのスペーサーは、スクリューを外すと、落下します。スペーサーがフューエルタンクやフェンダーに当たり、仕上げが損傷しないように注意してください。

1. ストックウィンドシールドが装備されている場合は外してください。ウィンドシールドと取り付け用部品を廃棄します。

注記

前輪を真っ直ぐにし、ブラケットがフューエルタンクを傷つけないよう注意します。

2. 「図2」を参照してください。下部フォグ/パッシングランプブラケットのスクリュー(10)を所定の位置に保持します。左側と右側ブラケットの上部を、モーターサイクルの後方に向かって回転します。

3. キット付属の3/4インチ長スクリュー(9)を、フォグ/パッシングランプのブラケット上にある溶接ナットにねじ込み、10.8Nm(8ft-lbs)のトルク値で締め付けます。マウントブラケット(2)の広い側の端を、スクリューのねじ山に取り付けます。ロックナット(1)をスクリューのねじ山に入れます。ロックナットを10.8Nm(8ft-lbs)で締め付けます。

4. 車両の反対側で手順3を繰り返します。

5. フォグ/パッシングランプのブラケットを回転し、元の位置に戻します。

6. キット付属のロックワッシャー(3)を、1/2 in.長スクリュー(4)に取り付けます。スクリューをマウントブラケット(21)、装飾用フォークカバーに通し、トリプルランプに挿入します。フォグ/パッシングランプブラケットの上部にある穴に挿入したアレンレンチで、スクリューを締め付けます。締め付けます。

トルク: 10.8 N·m (8 ft-lbs) スクリュー

7. 車両の反対側で手順6を繰り返します。

8. 標準底部フォグ/パッシングランプブラケットスクリュー(10)とワッシャー(7)を外して廃棄します。

9. 新しいクロームフラットワッシャー(7)とブッシング(6)をキットの長さ1-1/4 in.のスクリューに付けます。フォグ/パッシングランプブラケットの下部の穴から装飾フォークカバー、そしてトリプルランプにスクリューをネジ止めします。締め付けます。

トルク: 10.8 N·m (8 ft-lbs) スクリュー

10. 車両の反対側で手順9を繰り返します。

11. フラットワッシャー(7)、ブッシング(6)、および厚いワッシャー(5)を、キット付属の1インチ長スクリュー(5)に付けます。フォッグ/パッシングランプブラケットの上部の穴からスクリューを付けます。キットからロックナット(1)をスクリューに付けます。ウィンドシールドを置き、位置を揃えられるようにスクリューを調整します。ただし、この時点では完全に締め付けしないでください。
12. 車両の反対側で手順11を繰り返します。
13. ボトムウィンドシールドアッセンブリージョーを、ロアフォグ/パッシングランプブラケットのラバーブッシング(6)の溝に、慎重にひっかけます。
14. 2つの上側ウィンドシールドアッセンブリージョーを、アッパーラバードッキングブッシング(6)の溝にひっかけます。上部のスクリュー(8)を締め付けます。締め付けます。
トルク: 10.8 N·m (8 ft-lbs) スクリュー

▲ 警告

アクセサリーの取り付けや荷物の積載を適切に行わないと、車両の安定性やハンドリングに悪影響を及ぼし、死亡事故または重大な人身事故を引き起こすおそれがあります。(00455b)

▲ 警告

ステーションナリーと可動パーツの間に十分な間隔を作らないと、ハンドル操作が奪われ、死亡事故や重大な人身事故を引き起こすおそれがあります。(00378a)

注記

取り付け後、ウィンドシールドを点検してください。ウィンドシールドの取り付けによって、フロントフォークアッセンブリー左右の動きが妨害されていないことを確認します。完全に動かない場合は、適切な間隔が得られるまでウィンドシールドを調整してください。この付属品の取り付け後、何か問題がある場合は、運転前にハーレーダビッドソンの経験豊かな整備担当者に修正をご依頼ください。

注記

マウントハードウェアは定期的に点検してください。部品が緩んだ状態では運転しないでください。部品が緩んでいると、他の全ての部品、ウィンドシールド自体に過剰な負担がかかり、部品に修復できない不具合が生じる恐れがあります。

ウィンドシールドの取り外し

ウィンドシールドを取り外すには、中央ブレースの各側のウィンドシールド端を押さえ、ブッシュ溝からウィンドシールドをしっかりと引き抜きます。

手入れと清浄

注記

ウィンドシールド内側の屈曲によって、太陽光がバイクの特定部分に集中して非常に高温になることがあります。駐車時は注意してください。太陽に向けて駐車するか、半透明素材を計器にかぶせるか、またはウィンドシールドを反射しないように調整してください。

注記

ハーレーダビッドソンの車両にはレキサン製のウィンドシールドが使用されています。レキサンは、車両のウィンドシールドで使用されるその他の材料よりも耐久性、歪みの耐性に優れていますが、注意を払い、しっかり手入れをする必要があります。レキサンを正しく手入れしないと、ウィンドシールドが損傷するおそれがあります。(00230b)

注記

ハーレーダビッドソンのウィンドシールドには、必ずハーレーダビッドソンが推奨する製品のみを使用してください。きつい化学薬品またはシート類を使用しないでください。それらの使用は、曇りやかすみ等のウィンドシールド表面の損傷を引き起こすおそれがあります。(00231c)

注記

ウィンドシールドにベンジン、塗装用シンナー、ガソリン、または他の強力なクリーナーを使用しないでください。ウィンドシールドの表面が損傷します。(00232c)

日差しが強い、または温度の高い環境でLexan®ポリカーボネートを掃除しないでください。粉末、研磨剤入り、またはアルカリ性クレンザーを使用するとウィンドシールドが損傷します。ウィンドシールドをカミソリ等の鋭利なもので擦らないでください。完全に損傷してしまいます。

注記

ウィンドシールドにあらかじめ濡らしたきれいな布を15分間程度かぶせておくと、洗浄時にこびり付いた虫を簡単に取り除くことができます。

ハーレーダビッドソンウィンドシールド撥水加工処理部品番号99841-01は、ハーレーダビッドソンのレキサンウィンドシールド用として承認されています。

交換用パーツ

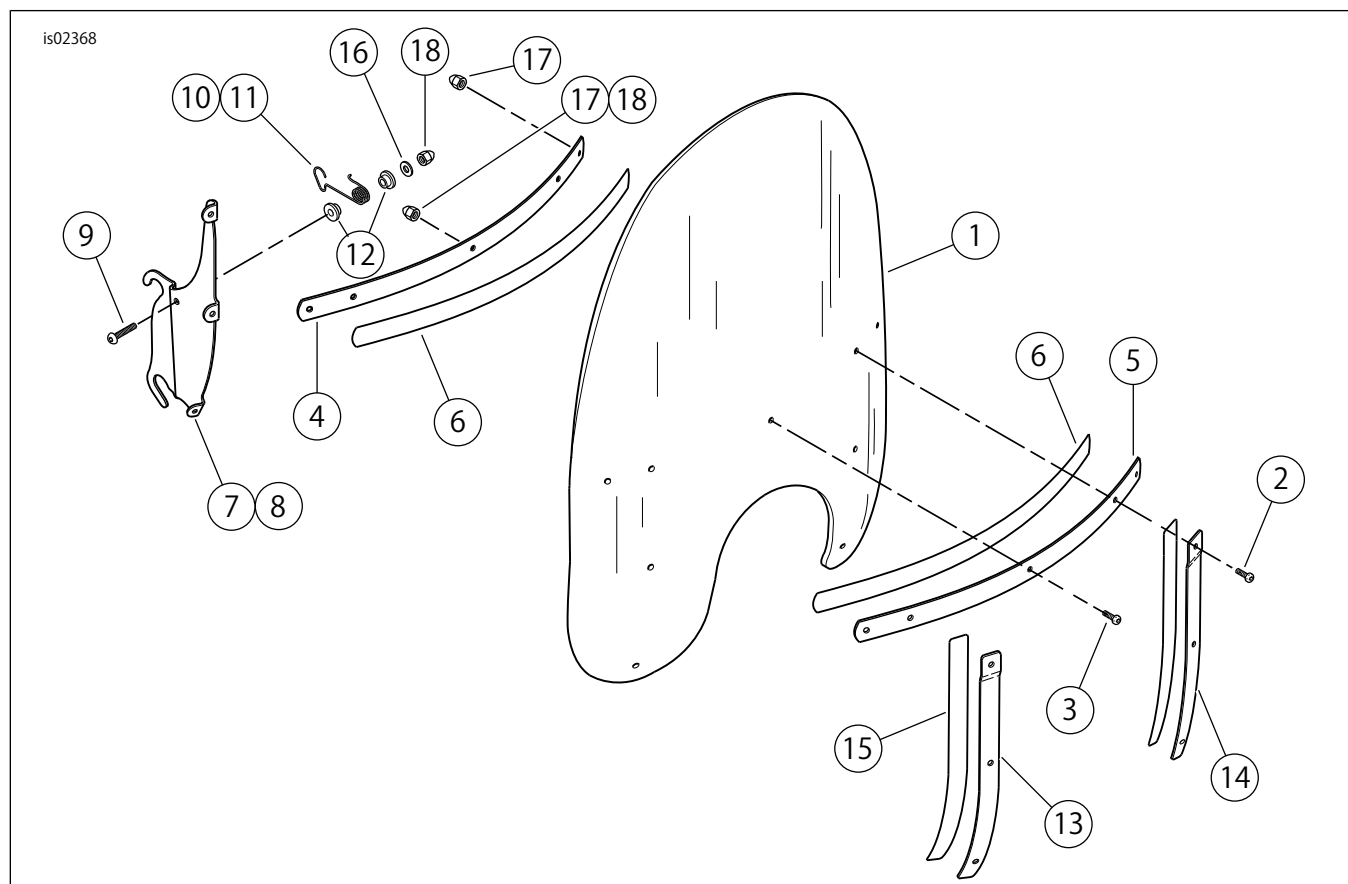


図1. 交換用パーツ: ウィンドシールドキット

表2. 交換用パーツ: ウィンドシールドキット

アイテム	詳細(数量)	部品番号	アイテム	詳細(数量)	部品番号
1	ウィンドシールド、標準高、クリア	58241-95	9	スクリュー、ボタンヘッド(2) 1/4-20x1-1/4インチ	94426-95
	ウィンドシールド、低、スモーク	58277-95	10	ウィンドシールドリテーナー(左)	58252-95
	ウィンドシールド、標準高、スモーク	57975-99	11	ウィンドシールドリテーナー(右)	58253-95
	ウィンドシールド、標準より2in. 高い、クリア	57754-04	12	ナイロンブッシング(4)	58272-95
	ウィンドシールド、スタンダード、クリア、フレーム付き	57826-04	13	ブラケット、アウター(右)	58406-75A
2	スクリュー、パンヘッド、トルクス(2) #12-24x13/16in.	2452	14	ブラケット、アウター(左)	58408-75A
3	スクリュー、パンヘッド、トルクス(7) #12-24x5/8in.	2921A	15	テープ、ウィンドシールドブラケット(2)	58417-77
4	プレート、内側のウィンドシールド、キット58693-04用	58564-04	16	フラットワッシャー、1/4in.、シルバー(2)	6703
	プレート、内側のウィンドシールド、その他のすべてのキット用	58431-94	17	エイコーンナット、No. 12-24(クローム)	7651
5	プレート、外側のウィンドシールド、キット58693-04用	58581-04		ウィンドシールドキット58693-04(8)用	
	プレート、外側のウィンドシールド、その他のすべてのキット用	58428-94		その他のすべてのウィンドシールドキット(9)用	
6	テープ、ウィンドシールドプレート(2)、キット58693-04用	58541-04	18	エイコーンナット、1/4-20(クローム)	94004-90T
	テープ、その他のすべてのキット用	58416-77A		ウィンドシールドキット58693-04(3)用	
7	ウィンドシールドブラケット(左)	58291-95		その他のすべてのウィンドシールドキット(2)用	
8	ウィンドシールドブラケット(右)	58292-95		注記: 実際の部品の外見は図とは異なる場合があります。	

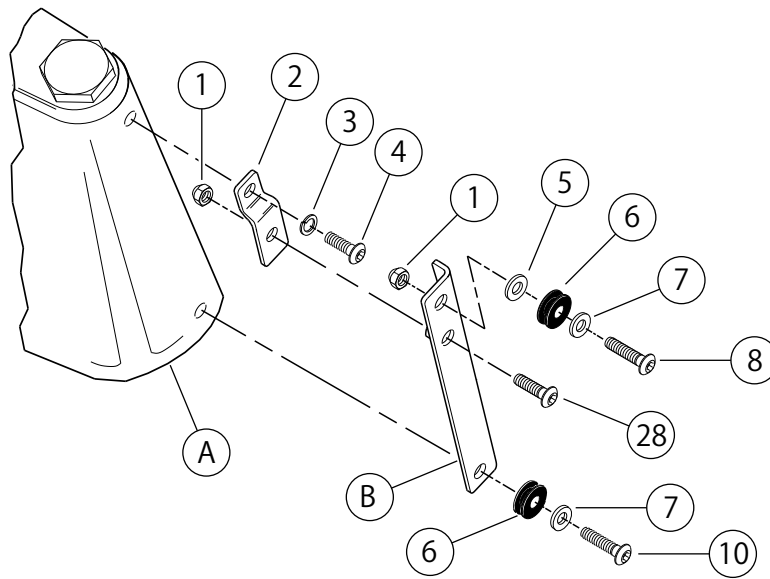


図2。交換用パーツ: WindshieldHardwareKit(ウインドシールドハードウェアキット)

表3。交換用パーツ: ハードウェアキット番号58596-97

アイテム	詳細(数量)	部品番号	アイテム	詳細(数量)	部品番号
1	六角ナット、5/16-24 (4)	7729	8	スクリュー、ボタンヘッド、クローム 5/16-24x1インチ (2)	94398-92T
2	ブラケット、ウインドシールド(2)	58269-95	9	スクリュー、ボタンヘッド、クローム 5/16-24x3/4インチ (2)	94446-95
3	ロックワッシャー、スプリット(5/16) (2)	94081-90T	10	スクリュー、ボタンヘッド、クローム 5/16-24x1-1/4インチ (2)	94421-95T
4	スクリュー、ボタンヘッド、クローム 5/16-24x1/2インチ (2)	94396-92T	参照アイテム:		
5	ワッシャー、0.105 in. (2.7mm)厚 (2)	6400HB	A	装飾トリプルランプカバー	
6	ブッシング(4)	67621-94	B	フォグ/パッシングランプブラケット	
7	フラットワッシャー、5/16in.、クローム (4)	94066-90T	注記: 実際の部品の外見は図とは異なる場合があります。		