



## XLシートキット

### 概要

#### キット番号

52000203、52000207、52000209、52000211、52000259、52000260

#### モデル

モデルの適合に関する情報は、最新の純正P&Aカタログをご参照ください。または、最寄りのハーレーダビッドソンジャパン正規販売網店にお問い合わせください。

### 取り付け要件

#### 警告

ライダーおよびパッセンジャーの安全を守るため、キットは正しく装着してください。自分で作業を行うことが難しい場合、または適切な工具を持っていない場合は、最寄りのハーレーダビッドソン正規販売網店に取り付けを依頼してください。本キットを正しく取り付けないと死亡したり重傷を負うおそれがあります。(00308b)

#### 警告

適切なグラブストラップやパッセンジャーフットペグが装備されていない車両にはこれらのシートキットを取り付けしないでください。フットペグとグラブストラップが装着されていない場合、走行中にパッセンジャーがオートバイから転落したり、運転手にしがみついたりし、制御が失われ死亡したり重傷を負うおそれがあります。(00410b)

パッセンジャーフットペグ非装着モデルでは、2014年以降のモデルの場合、パッセンジャーフットペグキット50500270を取り付けます。2004年～2013年モデルには、Passenger Footpeg Kit (50203-04)を取り付けます。

XL1200X、XL1200V、XL1200N、XL883Nモデルにキット52000209、52000211、52000259を取り付けるには、ガイドワッシャー(部品番号7487)の別途購入が必要です。

### キット内容

図4および表1を参照してください。

#### 注記

シートを取り外す前に、パッセンジャーシートストラップを取り外します。これを怠るとリアフェンダーの塗装に傷がつくおそれがあります。(00225a)

### 取り外し

1. オーナーズマニュアルの説明に従ってシートを取り外します。全モデル(2010年以降のXL1200X、XL1200V、XL1200N、XL883N以外)の場合は、新しいシートを取り付けるときのためにシートマウントスクリュー(部品番号2952A)を保存しておきます。2010年以降のXL1200X、XL1200V、XL1200N、XL883Nの場合は、シートマウントスクリューを廃棄します。
2. シートパンに保管したショック調整スパナが付属するモデルの場合は、スパナをOEシートから取り外します。「図3」を参照してください。スパナをレンチ固定ポケット(5)に取り付けます。

### 取り付け

#### 注記

シシーバー/バックレストパッドを装着した状態でBadlander®、Tallboy®、またはソロシートを取り付ける場合は、バックレストパッドを外してからシートを取り付けます。シートを取り付けた後はバックレストパッドを取り付けます。

### Badlanderシート

1. 「図3」を参照してください。グラブストラップ(6)をシートの底部に取り付けます。グラブストラップの片側をシートの下側にあるツメ(7)に引っ掛けます。シートにグラブストラップを掛けます。残りの側をもう一方のツメに引っ掛けます。

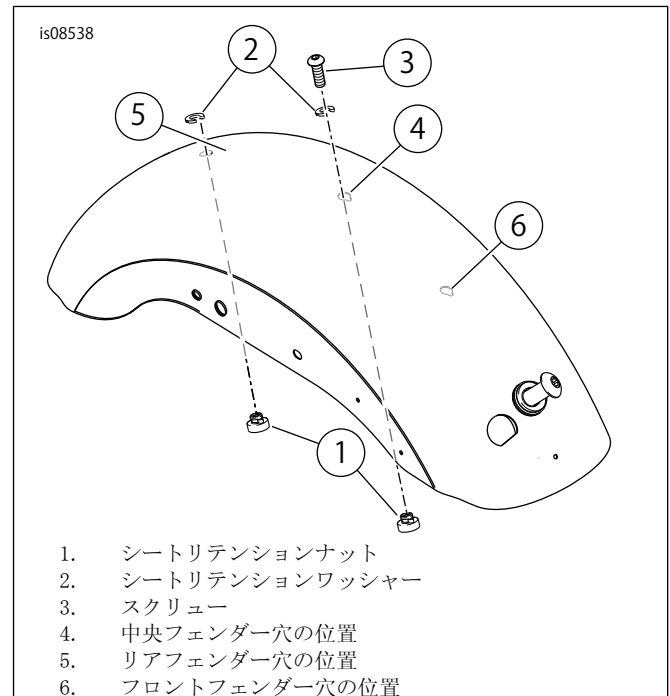


図1. シートリテンションナットおよびワッシャーの位置

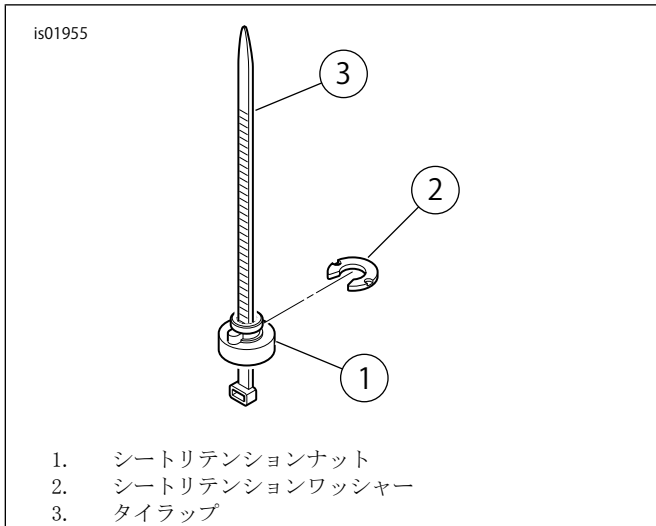


図2。シートリテンションナット、ワッシャー、およびツール

## BadlanderシートおよびTallboyシート

1.
  - a. XL 883N、XL 1200V、XL 1200Xモデルの場合: 「図1」および「図4」を参照してください。スクリュー(3)をリア穴の位置(5)から取り外します。スクリューは後の取り付けで使用するため保管します。ガイドワッシャー(部品番号7487)を使って、シートマウントタブの下にシートを装着します。既存のスクリュー(部品番号3085)を使って、リアスクリーホールにシートを装着します。次のトルク値で締め付けます: 2.3-4.5 N・m (20-40 in-lbs)。
  - b. マウントブラケット(部品番号5176-97A)も使用場合があります。XL 883Lモデルの場合: 「図1」を参照してください。シートリテンションキットをフェンダー位置(5)に取り付けます。「図2」を参照してください。ケーブルストラップ(3)は取り付けツールとして使用できます。リテンションナット(1)をケーブルストラップ上に置きます。ナットの広い端がケーブルストラップの目の方向に来るように配置します。フェンダー下に、フェンダーの穴を通してケーブルストラップを取り付けます。ケーブルストラップを引き上げ、フェンダー下側に対してナットスナッグを押さえ付けます。OEシートスクリューでシートを取り付けます。次のトルク値で締め付けます: 2.3-4.5 N・m (20-40 in-lbs)。
  - c. XL 1200CおよびXL 1200Tモデルの場合: OEシートスクリューでシートを取り付けます。次のトルク値で締め付けます: 2.3-4.5 N・m (20-40 in-lbs)。

## ソロシート

1.
  - a. 「図1」を参照してください。リテンションナットが中央の穴(4)に取り付けられている場合。OEシートスクリューでシートを取り付けます。次のトルク値で締め付けます: 2.3-4.5 N・m (20-40 in-lbs)。

- b. 図1を参照してください。シートリテンションキットを中央のフェンダー位置(4)に取り付けます。「図2」を参照してください。ケーブルストラップ(3)は取り付けツールとして使用できます。リテンションナット(1)をケーブルストラップ上に置きます。ナットの広い端がケーブルストラップの目の方向に来るように配置します。フェンダー下に、フェンダーの穴を通してケーブルストラップを取り付けます。ケーブルストラップを引き上げ、フェンダー下側に対してナットスナッグを押さえ付けます。OEシートスクリューでシートを取り付けます。次のトルク値で締め付けます: 2.3-4.5 N・m (20-40 in-lbs)。

## 全モデル:

1. 「図3」を参照してください。新しいシート前部を所定の位置に曲げて、ツメ(4)がフューエルタンクマウントロケーション後部のスロットにはまるようにします。
2. シートを前に押しします。シートの後部をシートがフレームに触れるまで回します。中央で少しシートをずらし、シートを後部にスライドさせ、シート下のキーホールスロット(3)がフレームのセンターシートポストにはまるようにします。
3. シートの中央を上引って、所定の位置にロックされているか確認します(わずかに遊びがあります。シートは約半インチだけ上がるようにします。シートはシートの下側のポストでしっかりと固定します。)シートがしっかりと固定されていない場合は、シートが固定されるまでステップ2を繰り返します。シートの取り付け方法の詳細については、必要に応じオーナーズマニュアルを参照してください。

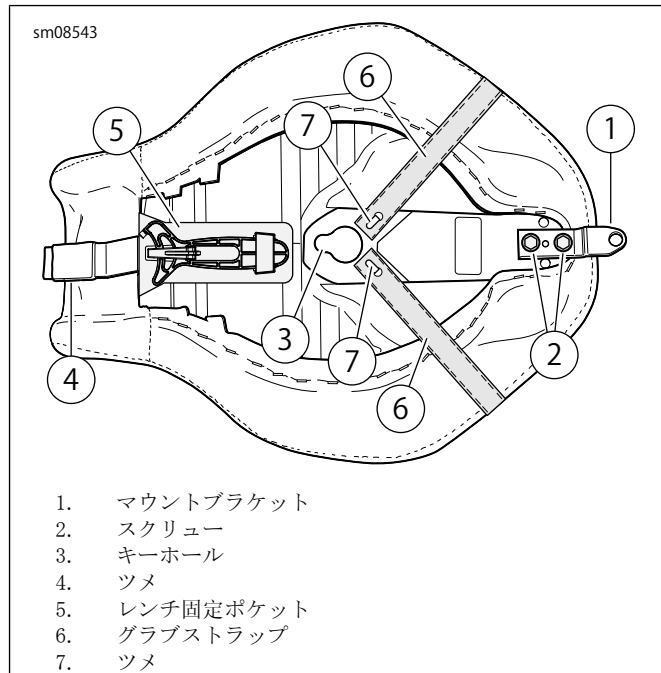


図3。ブラケット、スクリュー、ツメ、およびグラブストラップ

4. 図4を参照してください。シートマウントスクリュー(A)を取り付けます。次のトルク値で締め付けます: 2.3-4.5 N・m (20-40 in-lbs)

▲ 警告

シートを装着したらシートを上につ張り、所定の位置にロックされていることを確認します。シートが緩んでいると、走行中に動いて制御不能となり、死亡したり重傷を負うおそれがあります。(00070b)

- シートの前部および後部をもう一度上につ張り、それが適切に固定されていることを確認します。

交換用パーツ

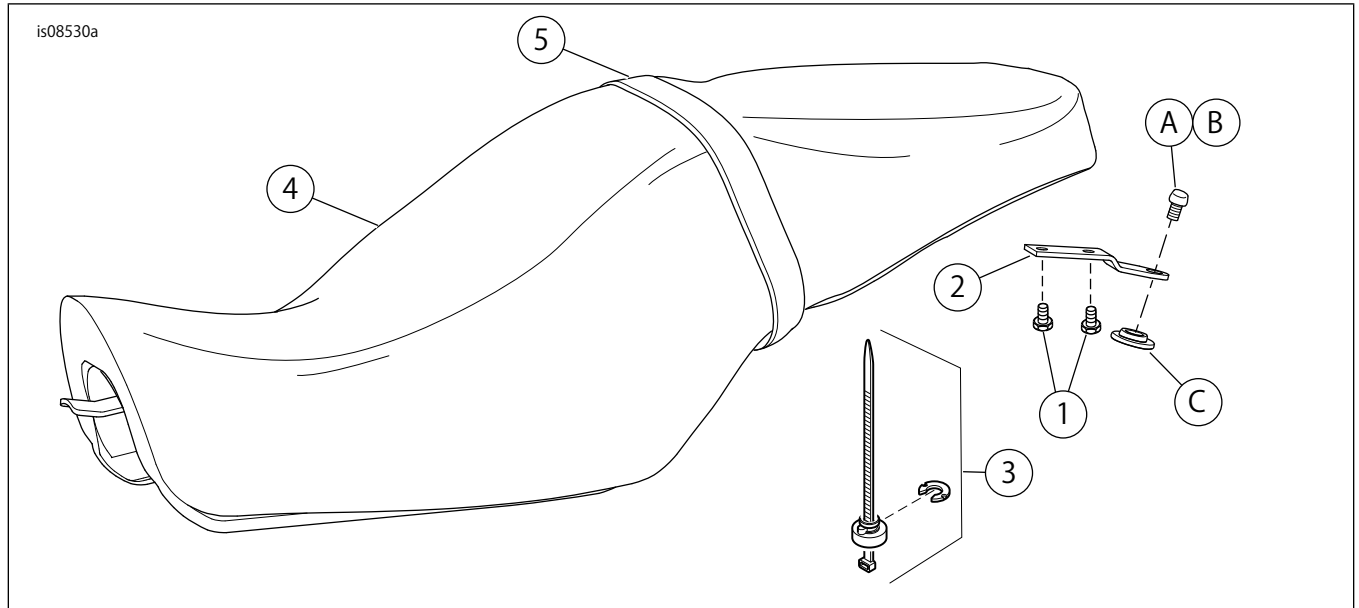


図4。交換用パーツ:XLシート

表1。XLシート交換用パーツ表

キット	品目	詳細(数量)	部品番号
キット52000203	1	スクリユー、(2)	3588
	2	マウントブラケット	51652-97A
	3	シートリテンションナットキット	59768-97
	4	シート	単品販売なし
キット52000207	1	スクリユー、(2)	3588
	2	マウントブラケット	52000190
	3	シートリテンションナットキット	59768-97
	4	シート	単品販売なし
キット52000209	1	スクリユー、(2)	3588
	2	マウントブラケット	51652-97A
	3	シートリテンションナットキット	59768-97
	4	シート	単品販売なし
キット52000211 Kit 52000259	1	スクリユー、(2)	3588
	2	マウントブラケット	51652-97A
	3	シートリテンションナットキット	59768-97
	4	シート	単品販売なし
	5	グラブストラップ	52400099
キット52000260	1	スクリユー、(2)	3588
	2	マウントブラケット	51740-10
	3	シートリテンションナットキット	59768-97
	4	シート	単品販売なし
キットには含まれない本文中記載の品目:			
	A	マウントスクリユー	2952A
	B	マウントスクリユー	3085
	C	ガイドワッシャー	7487