



インストラクション

J03777

2015-06-12



SOFTAIL SEAT KIT

概要

キット番号

表1を参照してください。

モデル

モデルの適合に関する情報は、最新の純正P&Aカタログを参照してください。または、最寄りのハーレーダビッドソンジャパン正規販売網店にお問い合わせください。

取り付け要件

FXSTCモデルは、Passenger Backrest Padを追加購入するか、標準装備のシーバーアップライトを取り外すか、いずれかを行う必要があります。

Passenger Backrest Padの選択については、ハーレーダビッドソンジャパン正規販売網店にてご確認いただくか、または最新のP&A小売カタログを参照してください。

キット内容

キットの内容すべてについては、図3および表2を参照してください。

各シートキットに対応したいグラブストラップの部品番号については、表1を参照してください。

▲ 警告

ライダーおよびパッセンジャーの安全を守るため、キットは正しく装着してください。自分で作業を行うことが難しい場合、または適切な工具を持っていない場合は、最寄りのハーレーダビッドソン正規販売網店に取り付けを依頼してください。本キットを正しく取り付けないと死亡したり重傷を負うおそれがあります。(00308b)

取り付け

注記

次の作業を行うときには、工具または金属製のシートタブでフェンダーやタンクなどの塗装面に傷を付けないようにしてください。

FXST、FXSTB、FXSTSおよびFLSTSBモデル

1. オーナーズマニュアルの説明に従って、標準装備(OE)シートとマウントハードウェアを外します。
2. シートを少しうしろへ引っ張って、シートのフロント側の突起を外します。
3. シートを慎重に前に押しながら、シートの前部を持ち上げ、車体からシートを外します。
4. OEグラブストラップとマウントハードウェアを外します。金具は後で使用できるようにとっておきます。

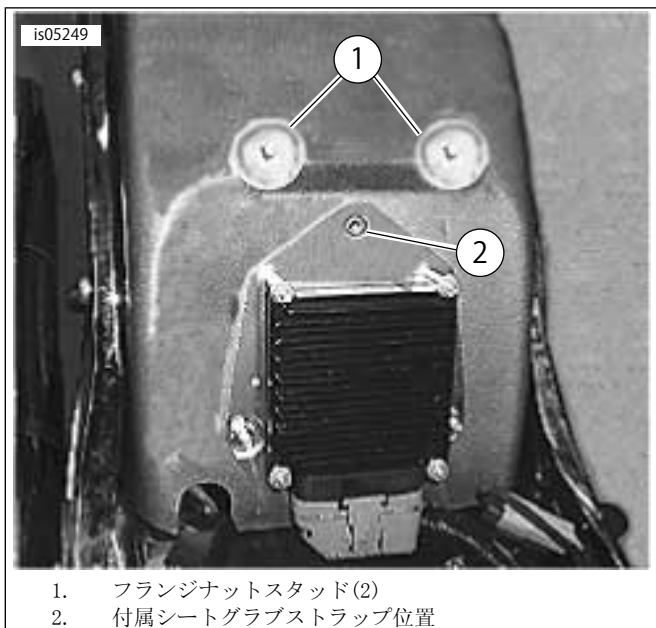
5. グラブストラップを取り付けます。「キット51936-08」または「その他すべてのキット」を参照してグラブストラップを取り付けます。

表1. キット番号とグラブストラップの対応表

キット番号	グラブストラップ
51310-07	51332-07
51936-08	51910-08
51365-07	
51367-07	
51387-06A	
51398-07	
51410-08	
51411-08	
51412-08	
51414-08	
51407-08	
51418-08	
51426-08	
51431-08	
52193-08	
52000254	
51308-07	51701-06
51388-06	
51389-06	
51390-06	
51391-06	
51392-06	

2007年以降のFLSTFモデルの場合:

1. オーナーズマニュアルの説明に従って、標準装備(OE)シートとマウントハードウェアを外します。
2. OEグラブストラップとマウントハードウェアを外して捨てます。
3. 図3を参照してください。図1 (品目1)に示したように、キット付属のフランジナット(9)を2個、標準装備のグラブストラップマウントスタッドに取り付けます。
4. グラブストラップを取り付けます。「キット51936-08」または「その他すべてのキット」を参照してグラブストラップを取り付けます。



1. フランジナットスタッド(2)
2. 付属シートグラブストラップ位置

図1。グラブストラップおよびフランジナット取り付け位置 (FLSTFの場合)

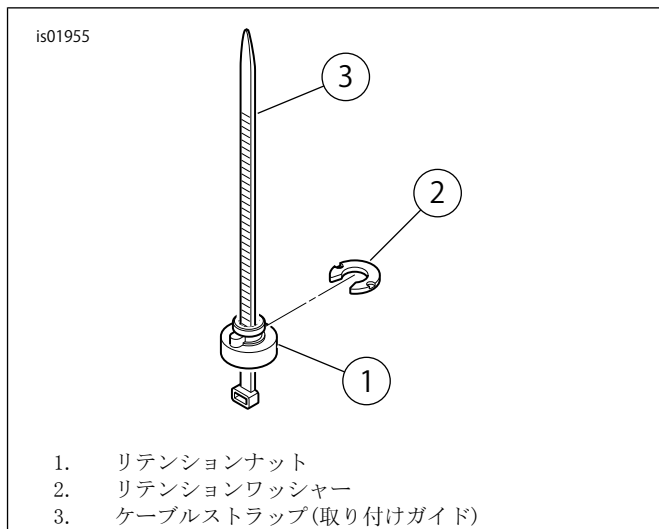
2007年以降のFXSTCモデル

1. オーナーズマニュアルの説明に従って、標準装備(OE)シートとマウントハードウェアを外します。
2. OEグラブストラップとマウントハードウェアを外して捨てます。
3. フェンダーの一番リア側のシート取り付け位置からプラグを慎重に取り外し、あとで使えるように保管しておきます。

注記

ケーブルストラップは取り付けの補助として使用してください。

4. 図3を参照してください。キットからシートナットキット(10)とケーブルストラップ(11)を用意し、リアフェンダーの一番後ろのシートマウント穴にナットとワッシャーを取り付けます。
 - a. 図2を参照してください。リテンションナット(1)をケーブルストラップ(3)の上に載せ、ナットの広い端がケーブルストラップの目の方にくるようにします。
 - b. フェンダー下に、フェンダーの穴を通してケーブルストラップを取り付けます。
 - c. ケーブルストラップを引き上げ、フェンダー下側に対してナットスナッグを押さえ付けます。
 - d. リテンションナットのリブがフェンダーホールのノッチにはまった状態で、リアから所定の位置へリテンションワッシャー(2)をスライドさせます(これでリテンションナットが所定の位置にロックされます)。ケーブルストラップを取り外します。
5. グラブストラップを取り付けます。「キット51936-08」または「その他すべてのキット」を参照してグラブストラップを取り付けます。



1. リテンションナット
2. リテンションワッシャー
3. ケーブルストラップ(取り付けガイド)

図2。固定ナット取付け

キット51936-08

1. シートの回りにグラブストラップを巻きます。
2. シートを所定の位置に置きますが、取り付けは行いません。
3. シートを少し傾け、グラブストラップを付属シートグラブストラップ位置(図1参照)にキットのスクリュー(7)とワッシャー(8)で取り付けます。しっかりと締め付けます。
4. シートを下ろし、フロントの突起がフレームの溝にロックされるまでシートをフロント方向へスライドさせます。
5. シートをキットの刻み付きノブ(2)とネオプレンワッシャー(3)でフェンダーに固定します。
6. 「最終取り付け」に進みます。

その他すべてのキット

1. 図3を参照してください。図1に示したように、キット付属のスクリュー(7)とワッシャー(8)とを使って、キット付属のグラブストラップ(5)をアクセサリシートグラブストラップの位置に取り付けます。
2. 新品のシート(1)のリアをグラブストラップに通します。
3. フレームバックボーンにシートを置きます。
4. フロントの突起がフレームの溝にロックされるまで、シートをフロント方向へスライドさせます。
5. シートをキットの刻み付きノブ(2)とネオプレンワッシャー(3)でフェンダーに固定します。
6. 「最終取り付け」に進みます。

最終取り付け

1. パッセンジャーピリオン下のフェンダーに工場出荷時に使用した保護テープの一部を切り取る必要がある場合があります。新しいシートを所定の位置に取り付けたあとに保護テープが見えている場合:保護テープが見えていない場合:
 - a. 色鉛筆または水性マーカーでその部分をマークします。
 - b. シートを取り外します。

- c. 保護テープの不要部分をはがします。余分なテープを切り離します。フェンダーの塗装は傷めないでください。
- d. リアフェンダーに保護テープを貼り直します。しっかり押し付けます。
- e. 刻み付きノブとネオプレンワッシャーとでシートをフェンダーに固定し直します。

注記

エンブレムがノブに正常に接着されるためには、16° C (60° F)以上の周囲温度が必要です。

▲警告

シートを装着したらシートを上引っ張り、所定の位置にロックされていることを確認します。シートが緩んでいると、走行中に動いて制御不能となり、死亡したり重傷を負うおそれがあります。(00070b)

2. 図3を参照してください。バー&シールドエンブレム(4)の粘着カバーから裏紙をはがします。見た目がよくなるようにエンブレムを回し、刻み付きノブの中央のくぼみにエンブレムをはります。しっかり接着されるよう、エンブレムの全体を均等に1分間押し付けます。

交換用パーツ

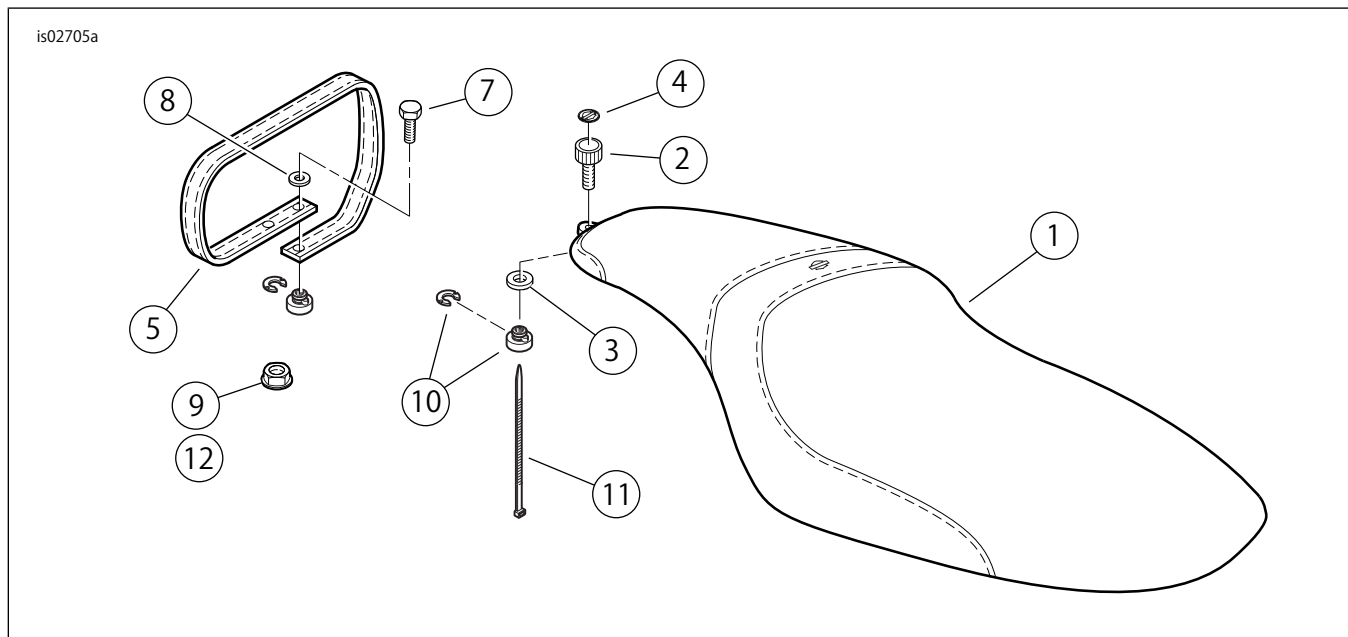


図3。交換用パーツ、ソフテイルカスタムシート

表2。交換用パーツ表

キット	品目	詳細(数量)	部品番号
共通品目 全シートキット用	1	シート(無地表記)	単品販売なし
	2	刻み付きノブ、1/4-20	3649
	3	ワッシャー、ネオプレン	6205
	4	エンブレム、バー&シールド	14628-96
	5	グラブストラップ	表1を参照
	6	レザードレッシング(非表記)	単品販売なし

表2。交換用パーツ表

キット	品目	詳細(数量)	部品番号
次の追加内容物:	7	キャップスクリュー、六角ヘッド、1/4-20x5/8 in	3767B
キット51308-07**	8	平ワッシャー	6036
キット51310-07**	9	ナット、トップロック、フランジ、1/4-20(2) (マークのキットに付属*)	7499
キット51365-07*	10	シートナットキット	59768-97
キット51367-07*	11	ケーブルストラップ(取り付けガイド)	10039
キット51387-06A*	12	フランジナット(2) (マークのキットに付属**)	8021
キット51388-06	*にはナット(品目9)が付属		
キット51389-06	**にはナット(品目12)が付属		
キット51390-06			
キット51391-06			
キット51392-06			
キット51398-07*			
キット51407-08*			
キット51410-08*			
キット51411-08*			
キット51412-08*			
キット51414-08*			
キット51936-08			
キット51418-08			
キット51426-08			
キット51431-08			
キット52193-08*			
キット52000254*			