



H-D DETACHABLES TOURING シシーバーアップライト

概要

キット番号

52610-09A、52627-09A、54248-09A、54247-09A

モデル

モデルの備品に関する情報は、最新の純正P&Aカタログをご参照ください。または、最寄りのハーレーダビッドソンジャパン正規販売網店にお問い合わせください。

取り付け要件

このH-D® Detachables™ キットを適切に取り付けるために、別売りのパーツまたはアクセサリーの購入が必要になる場合があります。お持ちのモデルに必要な部品またはアクセサリーのリストは、純正P&Aカタログをご参照ください。または、最寄りのハーレーダビッドソン ジャパン正規販売網店にお問い合わせください。

適合に関する問題については、ドッキングハードウェアキットに含まれているI-sheetに従ってドッキングハードウェアを調整してください。

▲ 警告

ライダーおよびパッセンジャーの安全を守るため、キットは正しく装着してください。自分で作業を行うことが難しい場合、または適切な工具を持っていない場合は、最寄りのハーレーダビッドソン正規販売網店に取り付けを依頼してください。本キットを正しく取り付けないと死亡したり重傷を負うおそれがあります。(00308b)

▲ 警告

シシーバー/サイドプレートアッセンブリを装着したら、上に引っ張り所定の位置にロックされていることを確認します。シシーバー/サイドプレートアッセンブリが緩んでいると、走行中に動いて制御不能となり、死亡したり重傷を負うおそれがあります。(00388a)

キット内容

「図3」および「表1」を参照してください。

取り付け

注記

このシシーバーアップライトは、2ポイントと4ポイントのどちらのドッキングキットにも取り付けすることができます。

1. ドッキングハードウェアキット(2ポイントまたは4ポイント)をまだ取り付けしていない場合は、ドッキングハードウェアキットの指示に従って車両に取り付けます。

2. 「図3」を参照してください。バイクの後部に立ちます。左右のフロントアップライトノッチ(ブッシュ付き)をアップショックアブソーバーマウント内側のドッキングポイント(A)に載せます。ノッチブッシング(9)シートを完全にショックアブソーバードッキングポイントに挿入させてください。
3. 「 」を参照 図3、矢印(D)および(E)、および図1。ロータリーラッチ(4)をリアドッキングポイント(3)にはめます。図のように、アップライト側(1)およびラッチがリアドッキングポイントのネック部にはまっていることを確認します。シシーバーアップライトサイドを少し縮めたり、広げなければならない場合があります。
4. シシーバーの後部を下に押し、ラッチバーをできるだけ前に押し込んでラッチを閉じます。ラッチが正しくはまるとカチッと音がします。ラッチが簡単に閉じない場合でも、無理に力を加えないでください。ステップ2と3に従って、シシーバーが正しい位置にあるか再度確認します。

注記

*ショックアブソーバーマウントが干渉する場合: 右側のショックアブソーバーを取り外します。サービスマニュアルを参照してください。ショックアブソーバーをロードが降りる位置に再度取り付けます。「図2」を参照してください。この作業により、シシーバーの取り付けに必要な空間が確保されます。取り付けの問題が解消しない場合は、ハーレーダビッドソン ジャパン正規販売網店に支援を要請してください。

* シーシーバーアップライトを取り付けたら、シシーバーが固定されていることを確認してください。前後のドッキングポイントがしっかりとハマっていることを確認します。正しい取り付け方法については図1を参照してください。

5. シシーバーアップライトを取り外すときは、両側のリリースボタン(G)を押します。ラッチレバーをうしろへ引っ張ります。シシーバーのリアを慎重に持ち上げます。アップライトをフロントドッキングポイントから引き抜きます。

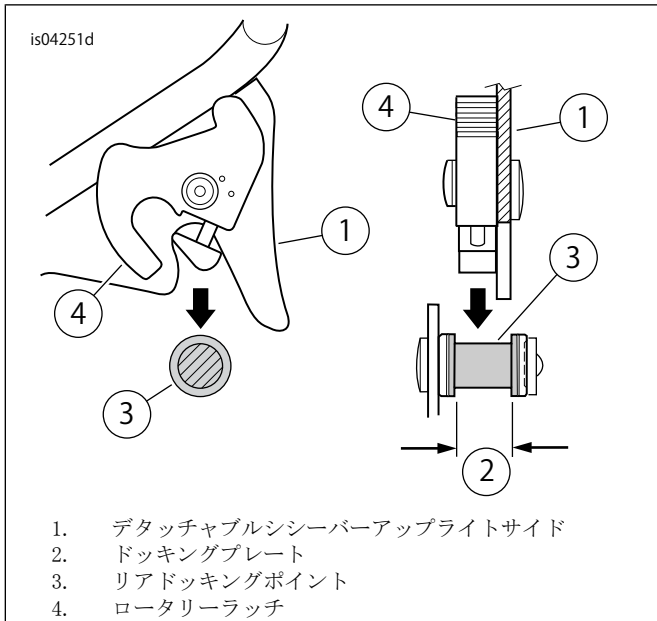


図1。リアドッキングポイントのラッチの正しい配置、矢印(D)および(E)方向からの見取り図

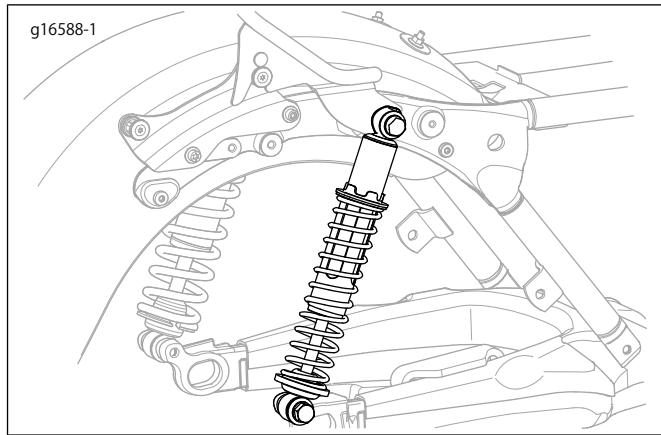


図2。ショックアブソーバーの向き (P&Aデタッチャブル付き)

交換用パーツ

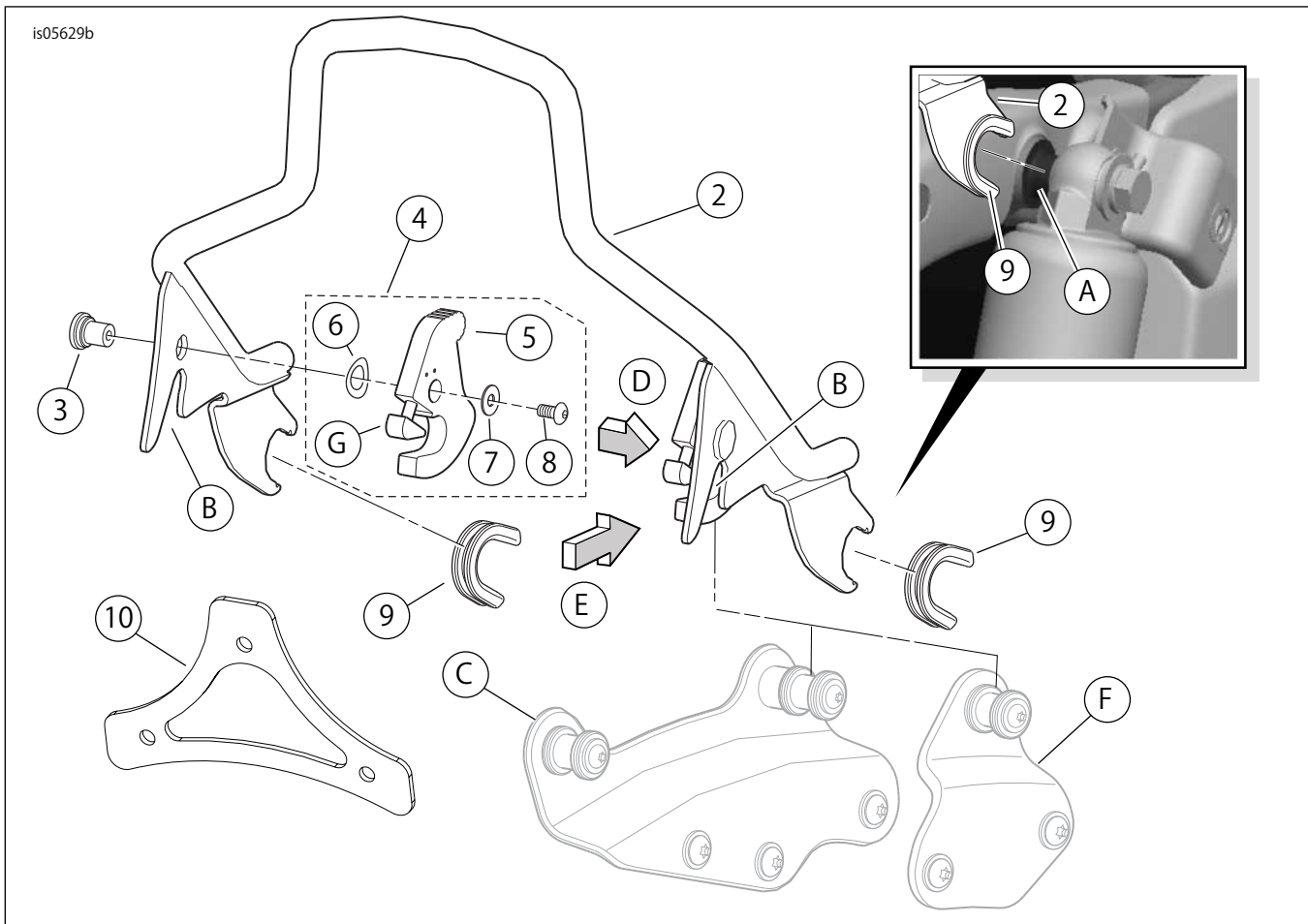


図3。交換用パーツ：H-Detachables Touringシシーバーアップライト

表1。交換用パーツ

アイテム	詳細(数量)	部品番号
1	デタッチャブルシーシーバーアップライトアッセンブリー(品目2、3、4を含む)	別売りなし
2	・ シーシーバーアップライト(溶接加工)	別売りなし
3	・ ピボットスタッド(2)	別売りなし
4	・ ロータリーラッチキット(2)(品目5～8を含む)	50300108
5	・ ロータリーラッチアッセンブリー	別売りなし
6	・ ウェーブワッシャー	6828
7	・ 平ワッシャー、ステンレススチール	6827
8	・ スクリュー、ボタンヘッド	2957
9	ブッシュ(2)	52682-09
10	バックレストブラケット、グロスブラック(ブラックアップライトにのみ同梱)	54083-09
キットには含まれない本文中記載のアイテム:		
A	フロントドッキングポイント(2)	
B	リアシーシーバーアップライトノッチ(2)	
C	フォーポイントドッキングプレートアセンブリー(2)	
D	車両の右側へ(図1の表示方向)	
E	車両の前へ(図1のビュー方向)	
F	ツーポイントドッキングプレートアセンブリー(2)	
G	ロータリーラッチリリースボタン(2)	