



リデュースリーチフットボードサポートキット

概要

キット番号

50789-99B

モデル

モデルの適合に関する情報は、最新の純正P&Aカタログをご参照ください。または、最寄りのハーレーダビッドソン正規販売網店にお問い合わせください。

▲警告

ライダーおよびパッセンジャーの安全を守るため、キットは正しく装着してください。自分で作業を行うことが難しい場合、または適切な工具を持っていない場合は、最寄りのハーレーダビッドソン正規販売網店に取り付けを依頼してください。本キットを正しく取り付けないと死亡したり重傷を負うおそれがあります。(00308b)

装着に必要となる追加パーツ

Loctite® 243, Threadlocker and Sealant-blue (Loctite 243 スレッドロッカーシーラント-青) (99642-97)

追加品目

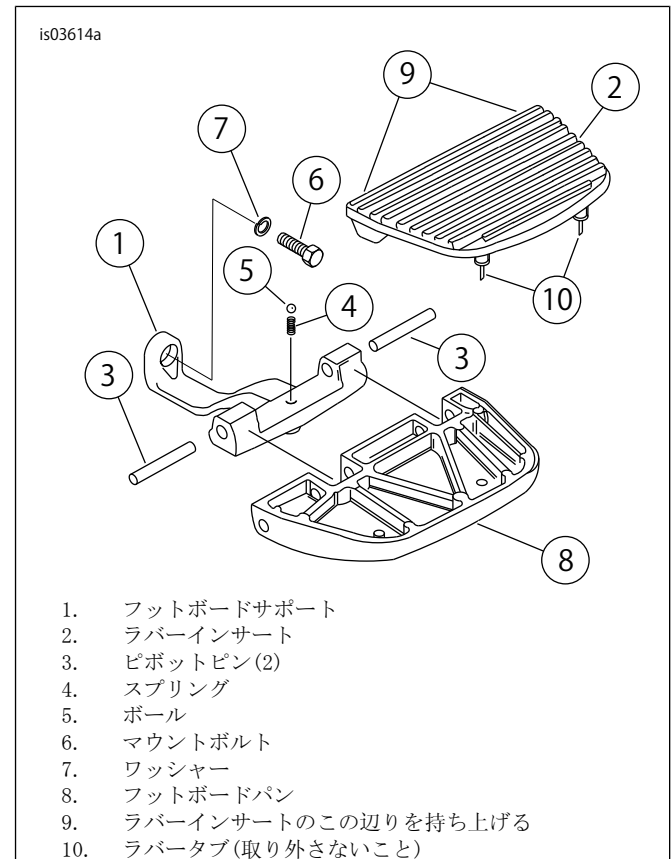
このキットにフットボードは含まれていません。既装着品のフットボードが再利用できます。別途購入することも可能です。ハーレーダビッドソンジャパン正規販売網店にお問い合わせください。

キット内容

「図2」および「表1」を参照してください。

取り外し

1. 車両からパッセンジャーフットボードとサポートアッセンブリーを取り外します。
2. 「図1」を参照してください。ラバーフットボードインサート(9)の内側の角を慎重に持ち上げてピボットピンを剥き出しにし、フットボードサポートからフットボード(8)を取り外します。フットボードインサートは、フットボードパンから取り外さないでください。いったん取り外すと、取り付けるのが困難です。
3. フットボードがマウントラグから外れるまでフットボードの外側に向けてピンを押して、ピボットピン(3)を取り外します。フットボードパンを取り外すときにスプリング(4)とボール(5)が飛び出るのでご注意ください。
4. スプリング(4)とボール(5)を取り外します。後の取り付けで使用するため、保管します。



1. フットボードサポート
2. ラバーインサート
3. ピボットピン(2)
4. スプリング
5. ボール
6. マウントボルト
7. ワッシャー
8. フットボードパン
9. ラバーインサートのこの辺りを持ち上げる
10. ラバータブ(取り外さないこと)

図1. フットボードマウント(既装着品)

取り付け

注記

- ・ 必要に応じて、フットボードブラケットのカウンターボアホールの塗装をはがしてください。そうすることで、ピボットピンの取り付けが容易になります。
- ・ 2009年以前のモデル: フットボードサポートは、フレームの一番上に取り付けなければなりません(必要に応じて、一番上のねじ穴からプラスチックプラグを取り外してください)。

1. 既装着品のフットボードサポートから取り外した3/8インチスクリーにLoctite 243を塗布します。ボルトをフットボードサポートのスロットに通し、フレームの一番下のねじ穴(一番下から2番目の穴)に仮止めします。
2. フットボードブラケット(1)を通してアッパースクリー(3)とロックワッシャー(4)を取り付けます。スクリーを次のトルク値で締め付けます: 49-56 N·m (36-42 ft-lbs)。
3. ロアスクリーを次のトルク値で締め付けます: 49-56 N·m (36-42 ft-lbs)

注記

・ 2010年以降のモデル:取り付け高さは、3つあるポジションのいずれかに調整できます。新しい位置にフットボードを取り付けるときは、必要に応じてリアスイングアームブラケットの穴からプラスチックプラグを取り外してください。

4. 「図2」を参照してください。ボルト(2)をフットボードブラケット(1)のスロットに通し、リアスイングアームブラケットの穴(希望する高さにある穴)に挿入します。次のトルク値で締め付けます: 5-8 N・m (48-72 in-lbs)。
5. フットボードブラケット(1)を通してアップスクリュー(3)とロックワッシャー(4)を取り付けます。スクリューを次のトルク値で締め付けます: 49-56 N・m (36-42 ft-lbs)。

・ 全モデル:

6. フットボードブラケットの固定穴にスプリング(A)を取り付けます。スプリングの上端にボール(B)を載せます。
7. フットボードパン(D)の一番下にある戻り止めの位置をフットボードブラケットのボールの上に持ってきます。ボールが外れないように気を付けてください。フットボードパンの穴とフットボードブラケットの穴の位置が揃うようにしてフットボードパンを押し下げます。
8. ピボットピン(E)をフットボードブラケットの2つのマウントホールに通してフットボードパンに挿入します。
9. フットボードインサートを取り外した場合は、フットボードパンの中でフットボードインサートの位置を調整します。ラバータブがフットボードパンの穴に貫通するまで、フットボードインサートをしっかり押し込みます。
10. フットボードアセンブリを上下に動かして、正しく機能していることを確かめます。
11. 反対側についても、すべての手順を繰り返します。

交換用パーツ

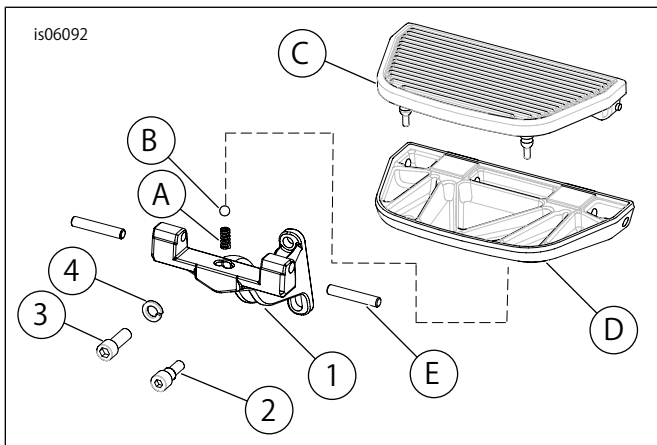


図2。交換用パーツ:リデュースリーチフットボードサポートキット

表1。交換用パーツ表

品目	詳細(数量)	部品番号
A	スプリング(2)	
B	ボール(2)	
C	フットボードインサート(2)	
D	フットボードパン(2)	
E	ピボットピン(4)	

表1。交換用パーツ表

品目	詳細(数量)	部品番号
1	フットボードブラケット(2)	単品販売なし
2	ショルダーボルト(2)	4916
3	スクリュー、ソケットヘッドキャップ(2)	861A
4	ロックワッシャー(2)	7038

キットには含まれない本文中記載の品目: