



12V電源追加アウトレット

概略

このキットの取り付けは、認定を受けたハーレーダビッドソンジャパン正規販売網店にて必ず行ってください。このキットを正しく取り付けするには、正規ディーラーが所有する特殊工具、ツール、専門の訓練が必要となります。

2014年以降のモデルには、電気接続キット 69200722の別途購入が必要です。

キット番号

91843-97

▲ 警告

ライダーおよびパッセンジャーの安全を守るため、キットは正しく装着してください。自分で作業を行うことが難しい場合、または適切な工具を持っていない場合は、最寄りのハーレーダビッドソン正規販売網店に取り付けを依頼してください。本キットを正しく取り付けないと死亡したり重傷を負うおそれがあります。(00308b)

▲ 警告

電気系統アクセサリを取り付ける場合、影響を受ける回路を保護するヒューズまたは回路ブレーカーの最大アンペア数を超えないよう注意してください。最大アンペア数を超えると、電気的な不具合が生じ、死亡したり重傷を負う場合があります。(00310a)

キット内容:

「図2」および「表1」を参照してください。

取り付け

注記

ほとんどのモデルは、電源コンセントは、車両のサイドカバーのどちら側にも取り付けることができますが、クルーズコントロール装備の1994~2007年式モデルの場合は、電源コンセントは右サイドカバーにしか取り付けられません。

1. シートと取り付け側のサイドカバーを取り外します(上記参照)。

▲ 警告

誤ってエンジンを始動すると、死亡事故や重大な人身事故を引き起こすおそれがあるため、メインヒューズを外して作業を開始してください。(00251b)

▲ 警告

誤ってエンジンを始動すると、死亡や重傷事故の危険があるため、マイナス(-)バッテリーケーブルを外してから作業を開始してください。(00048a)

2. サービスマニュアルを参照して、メインヒューズを取り外すか、バッテリーの接続を外します。
3. 電源コンセントを取り付けるために、サイドカバー上部に直径2.22cm(7/8インチ)の穴をドリルであける必要があります。穴を次のように適切な位置に開けるのが重要なので、穴をあける前に以下のことをしてください:
 - a. サイドカバー上で、電源コンセントを取り付けるのに適切な場所を見つけます。図1に記載されているロケーションゾーンを使用します。フロント側の角付近の上面を推奨します。図1には、フロント/サイド面の代替用の位置も記載されていますが、多くの場合、エキゾーストのクリアランスのため、利用できない可能性があります。

注記

配置は、電源コンセントのスリーブの収納のため、カバーの後ろに十分なクリアランスがあるかどうかによって決まります。選択した位置は、最低でも直径3.2cm(1-1/4インチ)、深さ5.7cm(2-1/4インチ)なければいけません。上記のようなスペースは、モデル、製造年度、クルーズオプションや取り付けられたアクセサリによって異なります。

4. 先ほどのステップで決めた場所に、直径2.22cm(7/8インチ)の穴を慎重にドリルであけます。カバーの外側から内側に向かって穴をあけます。
5. ソケットボディから、ソケットアッセンブリー(1)のアウトースリーブのスクリューを外します。ソケット本体をカバーの穴に配置し、サイドカバーの内側からソケットアッセンブリーの外側のスリーブをねじ込んで、ソケットを所定の位置に固定します。
6. ハーネス上の2つのスピードターミナルをソケット上のスピードに接続します。黒いワイヤー(長いワイヤー)が、アウトーカーカバーの外側のスピードに接続されており、オレンジのワイヤー(短いワイヤー)がソケットアッセンブリーの中央の内側のスピードに接続されているようにします。
7. 1994-2013年式モデル: ハーネスコネクタをシートの下のアクセサリープラグ[4A]に差し込みます。場所については、サービスマニュアルを参照してください。2014年式以降のモデル:
 - a. 電気接続キット(部品番号69200722)。キットの説明書を参照してください。
 - b. このキットの4-wayコネクタをキットのハーネスの4-wayコネクタに接続します。

注記

メインヒューズを取り付ける、またはバッテリーを接続する前に、イグニッションキースイッチがOFF(オフ)であることを確認します。

8. サービスマニュアルを参照して、メインヒューズを取り付けるか、バッテリーを接続します。

警告

シートを装着したらシートを上引張り、所定の位置にロックされていることを確認します。シートが緩んでいると、走行中に動いて制御不能となり、死亡したり重傷を負うおそれがあります。(00070b)

9. シートを取り付けます。

注記

アクセサリ回路は15A回路です。この電源で使用するアクセサリの定格をチェックしてください。15アンペアを超えないようにしてください。

交換用パーツ

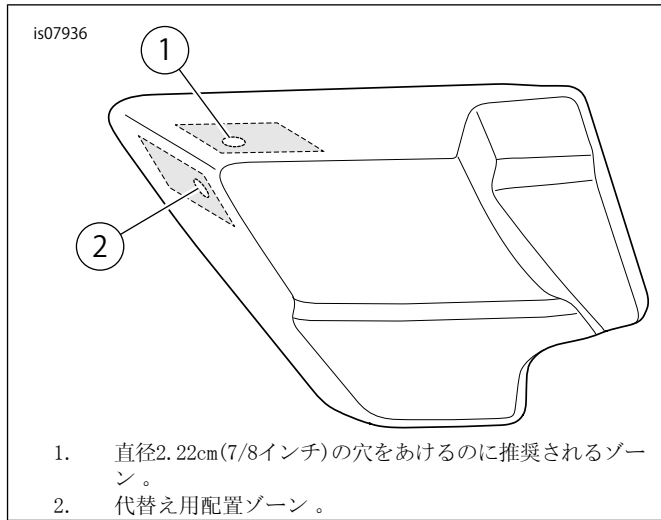


図1。左サイドカバー

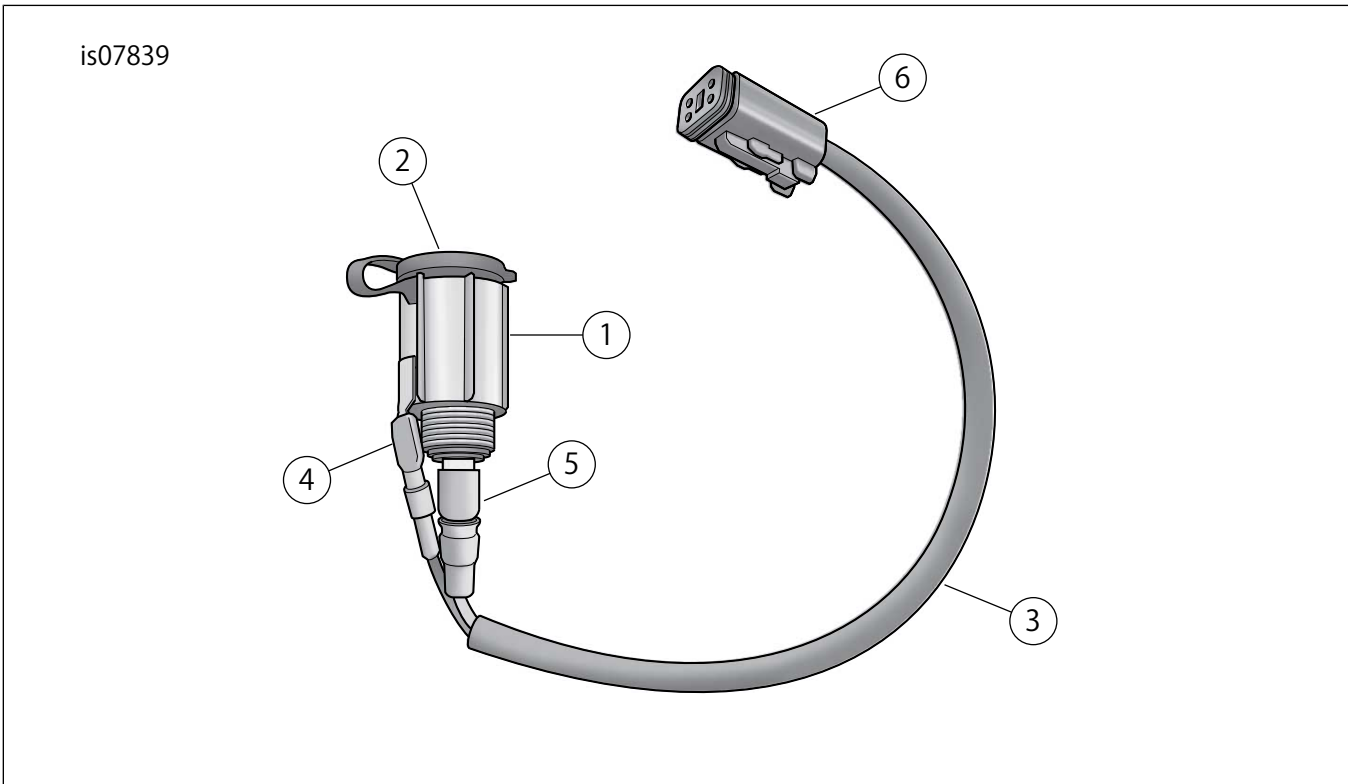


図2。12V電源追加アウトレット

表1。交換用パーツ表

アイテム	詳細(数量)	部品番号
1	ソケットアッセンブリ(ソケットボディ、アウタースリーブを含む)	別売りなし
2	ソケットカバー	別売りなし
3	ハーネス	別売りなし
4	黒ワイヤー	別売りなし
5	オレンジワイヤー	別売りなし
6	コネクタ"4A"	別売りなし