



FLHR ウィンドシールドキット

一般情報

表1。一般的な情報

| キット | 推奨ツール | スキルレベル ⁽¹⁾ |
|---|-----------------|-----------------------|
| 57981-97、57994-94、57994-94A、57995-96、57995-96A、57767-00、58163-02、58731-02、58796-02、57807-04、57668-10、57400380、57400381、57400383 | セーフティグラス、トルクレンチ | |
| (1) トルク値に合わせた締め付け、またはその他適切なツールと技術が必要です | | |

キット内容

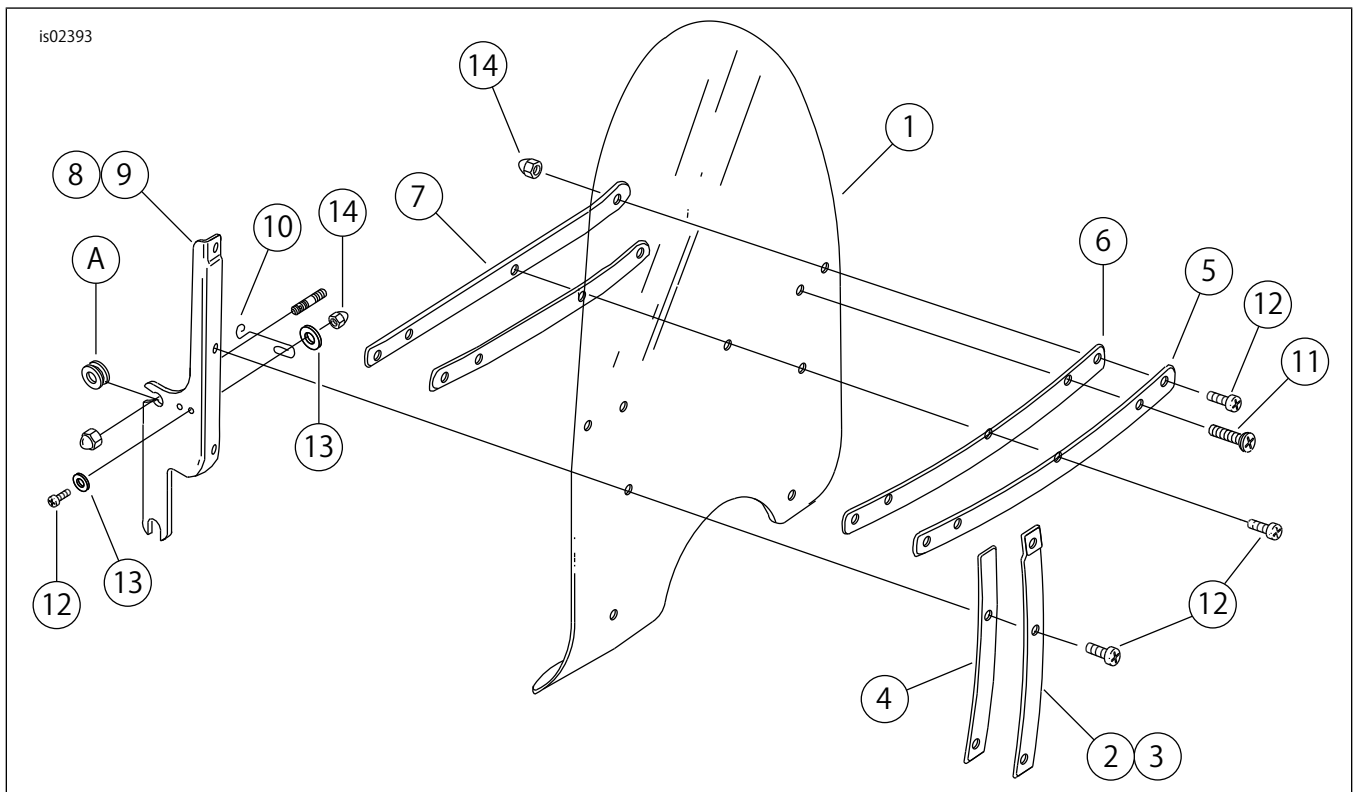


図1。キット内容: ウィンドシールド(標準)

表2。キット内容: ウィンドシールドキット57981-97、57994-94、57994-94A、57995-96、57995-96A、57767-00、57807-04、57668-10

| <input checked="" type="checkbox"/> | キットにすべての必要なものが入っていることを、車両にアイテムを取り付けたり、取り外したりする前に確認します。 | | | | |
|-------------------------------------|--|----|----------------------|-----------|--|
| アイテム | 数量 | 説明 | 部品番号 | 注記: | |
| <input type="checkbox"/> | 1 | 1 | ウィンドシールド、クリア、2インチ大型 | 58433-96 | |
| <input type="checkbox"/> | | | ウィンドシールド、クリアー、標準 | 58193-04 | |
| <input type="checkbox"/> | | | ウィンドシールド、クリア、4インチ小型 | 57768-00 | |
| <input type="checkbox"/> | | | ウィンドシールド、クリア、フレーム | 57809-04 | |
| <input type="checkbox"/> | | | ウィンドシールド、スモーク、4インチ小型 | 58195-94 | |
| <input type="checkbox"/> | | | ウィンドシールド、中国 | 57400005 | |
| <input type="checkbox"/> | 2 | 1 | 垂直ブレース、外側、右 | 58406-75A | |
| <input type="checkbox"/> | 3 | 1 | 垂直ブレース、外側、左 | 58408-75A | |
| <input type="checkbox"/> | 4 | 2 | テープ、外側の垂直ブレース | 58417-77 | |
| <input type="checkbox"/> | 5 | 1 | ブレース、外側の垂直 | 58428-94 | |
| <input type="checkbox"/> | 6 | 2 | テープ、水平ブレース | 58416-77A | |
| <input type="checkbox"/> | 7 | 1 | ブレース、内側の水平 | 58431-94 | |
| <input type="checkbox"/> | 8 | 1 | ブラケット、右 | 58084-94 | |
| <input type="checkbox"/> | 9 | 1 | ブラケット、左 | 58088-94 | |
| <input type="checkbox"/> | 10 | 2 | ラッチスプリング | 38722-94 | |
| <input type="checkbox"/> | 11 | 2 | スクリュー、平頭、トルクス | 2452 | |
| <input type="checkbox"/> | 12 | 11 | スクリュー、平頭、トルクス | 2921A | |
| <input type="checkbox"/> | 13 | 8 | ワッシャー、プレーン | 6119 | |
| <input type="checkbox"/> | 14 | 13 | ナット、エイコーン | 7651 | |
| キットには含まれない本文中記載のアイテム | | | | | |
| <input checked="" type="checkbox"/> | A | | 標準装備 (OE) ゴムグロメット | | |

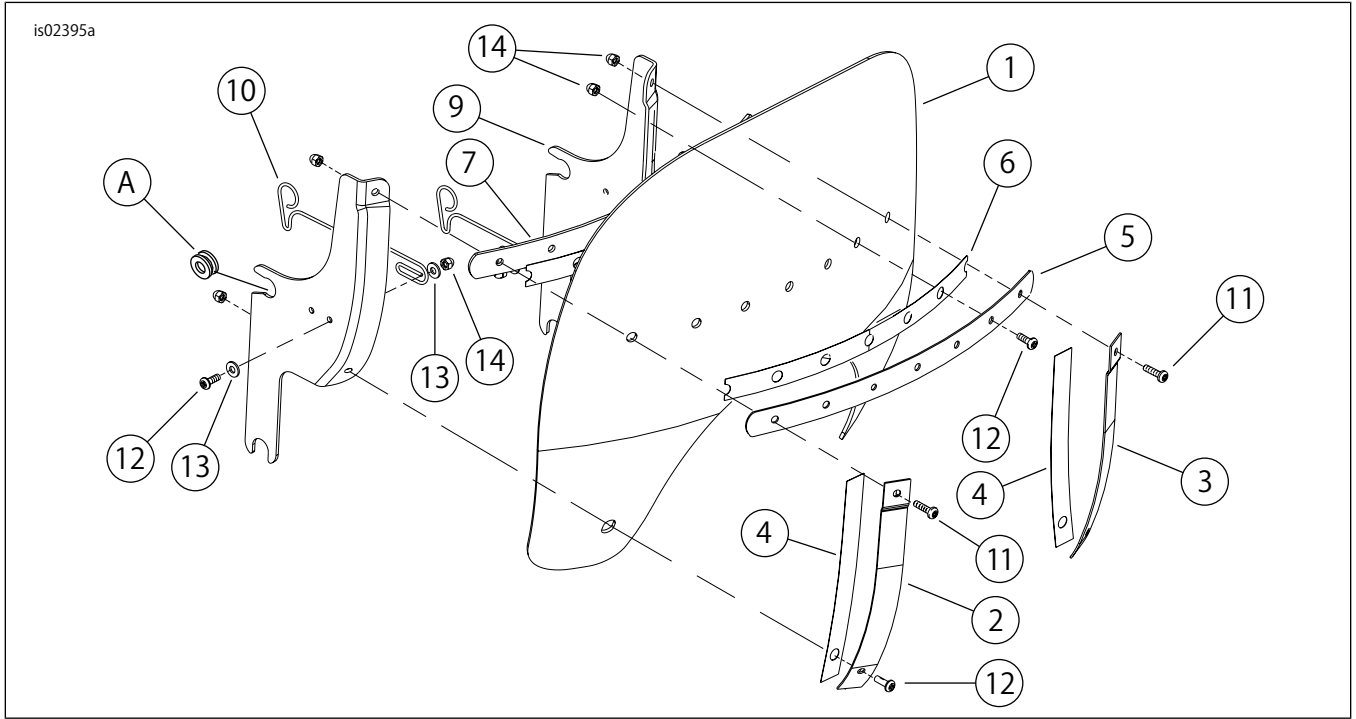


図2。キット内容：ウインドデフレクター（標準）

表3。キット内容: ウィンドデフレクターキット 58163-02、58731-02、58796-02

| キットにすべての必需なものが入っていることを、車両にアイテムを取り付けたり、取り外したりする前に確認します。 | | | | | |
|--|------|----|--------------------------|----------|-----|
| <input checked="" type="checkbox"/> | アイテム | 数量 | 説明 | 部品番号 | 注記: |
| <input type="checkbox"/> | 1 | 1 | ウィンドデフレクター、スモーク | 58906-02 | |
| <input type="checkbox"/> | | | ウィンドデフレクター、クリア、インターナショナル | 58908-02 | |
| <input type="checkbox"/> | | | ウィンドデフレクター、スモーク、3インチ特大 | 58799-02 | |
| <input type="checkbox"/> | 2 | 1 | 垂直ブレース、外側、右 | 58674-02 | |
| <input type="checkbox"/> | 3 | 1 | 垂直ブレース、外側、左 | 58677-02 | |
| <input type="checkbox"/> | 4 | 2 | テープ、外側の垂直ブレース | 58664-02 | |
| <input type="checkbox"/> | 5 | 1 | ブレース、外側の垂直 | 58476-02 | |
| <input type="checkbox"/> | 6 | 2 | テープ、水平ブレース | 58573-02 | |
| <input type="checkbox"/> | 7 | 1 | ブレース、内側の水平 | 58462-02 | |
| <input type="checkbox"/> | 8 | 1 | ブラケット、右 | 58542-02 | |
| <input type="checkbox"/> | 9 | 1 | ブラケット、左 | 58543-02 | |
| <input type="checkbox"/> | 10 | 2 | ラッチスプリング | 38722-94 | |
| <input type="checkbox"/> | 11 | 2 | スクリュー、平頭、トルクス | 2452 | |
| <input type="checkbox"/> | 12 | 11 | スクリュー、平頭、トルクス | 2921A | |
| <input type="checkbox"/> | 13 | 8 | ワッシャー、プレーン | 6119 | |
| <input type="checkbox"/> | 14 | 13 | ナット、エイコーン | 7651 | |
| キットには含まれない本文中記載のアイテム | | | | | |
| <input checked="" type="checkbox"/> | A | 2 | OEゴムグルメット | | |

概略

注記

取扱要領書にはアッセンブリーの特定のパーツを明確にして、取り付けをサポートする補足動画が付属している場合があります。リンクされた動画は、この取扱要領書の最後にあります。

適合モデル

各モデルへの適合性については、パーツ&アクセサリ (P&A) リテールカタログ、または www.harley-davidson.com のパーツ&アクセサリセクションを参照してください。

最新版の取り扱い説明書を使用していることを確認してください。以下から利用可能です: h-d.com/isheets

ハーレーダビッドソン社のカスタマーサポートセンター (1-800-258-2464 (米国内のみ) または 1-414-343-4056) にお問い合わせください。

取り付け要件

▲警告

ライダーおよびパッセンジャーの安全を守るため、キットは正しく装着してください。自分で作業を行うことが難しい場合、または適切な工具を持っていない場合は、最寄りのハーレーダビッドソン正規販売網店に取り付けを依頼してください。本キットを正しく取り付けないと死亡したり重傷を負うおそれがあります。(00308b)

注記

ウィンドシールドバッグをフレームウィンドシールドに使用しないでください。グラフィックが損傷します。(00393f)

表4。適合モデル

| キット | コンテンツ |
|-----------|--------------------|
| 57981-97 | ショート、スモークウィンドシールド |
| 57767-00 | ショート、クリアウィンドシールド |
| 57994-94 | スタンダード、クリアウィンドシールド |
| 57994-94A | スタンダード、クリアウィンドシールド |
| 57995-96 | トール、クリアウィンドシールド |
| 57995-96A | トール、クリアウィンドシールド |

表4。適合モデル

| キット | コンテンツ |
|----------|------------------------------------|
| 58163-02 | RoadKing ウィンドデフレクター、ダーク、スモーク |
| 58731-02 | RoadKing ウィンドデフレクター、クリア、インターナショナル |
| 58796-02 | RoadKing ウィンドデフレクター、ダークスモーク、3インチ大型 |
| 57807-04 | 標準高、クリアウィンドシールド、フレーム |
| 57668-10 | ウィンドシールド、中国 |
| 57400380 | 20インチ、クリアウィンドシールド、ブラックブレース |
| 57400381 | 18インチ、クリアウィンドシールド、ブラックブレース |
| 57400383 | 16インチ、ライトチントウィンドシールド、ブラックブレース |

取り付け

- ヘッドランプハウジングと追い越しランプサポートの間のサイドブラケットを慎重に挿入して、下側のグロメットに底の切り込みがしっかりと装着されるまで、下側のウィンドシールドを所定の位置まで下げます。
 - 各ブラケットのノッチが、ゴムのグロメットにしっかりと固定されていることを確認してください。
- 車両の前に立ち、上側の切り込みが下側のグロメットに完全に噛み合うまでウィンドシールドの頂部を後方にゆくり通します。
- ワイヤーフォームのラッチスプリングを押し込み、ゴムグロメットにかかるようにします。
 - 何らかの調整が必要な場合は、リテーニングボルトをゆるめ、ラッチスプリングを適切な位置まで回します。

▲警告

アクセサリーの取り付けや荷物の積載を適切に行わないと、車両の安定性やハンドリングに悪影響を及ぼし、死亡事故または重大な人身事故を引き起こすおそれがあります。(00455b)

▲警告

ステーションナリーと可動パーツの間に十分な間隔を作らないと、ハンドル操作が奪われ、死亡事故や重大な人身事故を引き起こすおそれがあります。(00378a)

注記

取り付け後、ウィンドシールドを点検してください。ウィンドシールドの取り付けによって、フロントフォークアッセンブリー左右の動きが妨害されていないことを確認します。完全に動かない場合は、適切な間隔が得られるまでウィンドシールドを調整してください。この付属品の取り付け後、何か問題がある場合は、運転前にハーレーダビッドソンの経験豊かな整備担当者に修正をご依頼ください。

注記

取り付け金具は定期的に点検してください。パーツが緩んだ状態では運転しないでください。パーツが緩んでいると、他のパーツやウィンドシールド自体に過剰な負担がかかり、コンポーネントに修復できない不具合が生じるおそれがあります。

メンテナンス

手入れと清浄

注記

ウィンドシールド内側の屈曲によって、太陽光が車両の特定部分に集中して非常に高温になることがあります。駐車時は注意してください。太陽に向けて駐車するか、半透明素材を計器にかぶせるか、またはウィンドシールドを反射しないように調整してください。

注記

ポリカーボネート製ウィンドスクリーン/ウィンドシールドには注意を払い、適切に手入れをする必要があります。ポリカーボネートを適切に手入れしない場合、ウィンドシールド/ウィンドデフレクターが損傷する恐れがあります。(00483e)

注記

ハーレーダビッドソンのウィンドシールドには、必ずハーレーダビッドソンが推奨する製品のみを使用してください。きつい化学薬品またはシート類を使用しないでください。それらの使用は、曇りやかすみ等のウィンドシールド表面の損傷を引き起こすおそれがあります。(00231c)

日差しが強い、または温度の高い環境でポリカーボネートを掃除しないでください。粉末、研磨剤入り、またはアルカリ性クレンザーを使用するとウィンドシールドが損傷します。ウィンドシールドをカミソリ等の鋭利なもので擦らないでください。完全に損傷してしまいます。

注記

ウィンドシールドにあらかじめ濡らしたきれいな布を15分間程度かぶせておくと、洗浄時にこびり付いた虫を簡単に取り除くことができます。

ハーレーダビッドソンウィンドシールド撥水加工処理部品番号99841-01は、ハーレーダビッドソンのポリカーボネートウィンドシールド用として承認されています。