



インストラクション

J05698

2013-04-26



SADDLEBAG HINGE COVER AND LEVER KIT (サドルバッグヒンジカバーおよびレバーキット)

概要

キット番号

90200914

モデル

モデルの適合性については、純正P&Aカタログまたはwww.harley-davidson.comのパーツとアクセサリに関するセクション(英語版のみ)をご覧ください。

装着に必要となる追加パーツ

いくつかのHDI仕様ではアンバー色のリフレクターが必要となります。車両にアンバー色のリフレクターが装着されている場合は、別途リフレクターを購入する必要があります(部品番号67900066および67900068)。

▲警告

ライダーおよびパッセンジャーの安全を守るため、キットは正しく装着してください。自分で作業を行うことが難しい場合、または適切な工具を持っていない場合は、最寄りのハーレーダビッドソン正規販売網店に取り付けを依頼してください。本キットを正しく取り付けないと死亡したり重傷を負うおそれがあります。(00308b)

キット内容

「図2」および「表1」を参照してください。

取り外し

- 「図1」を参照してください。テザースクリュー(3)を外し、フェイスプレートマウントスクリュー(6)にアクセスします。取り付け用のスクリューを保管します。
- フェイスプレートを固定し、スクリュー(6)とフェイスプレートを廃棄します。
- スクリュー(5)、クワッドシール(1)、レバー(2)を外します。スクリュー、クワッドシールとレバーを廃棄します。

取り付け

▲警告

連邦自動車安全基準(FMVSS) 108は、車両にリアとサイドリフレクターの装着を義務付けています(米国のみ)。リアとサイドリフレクターを正しく装着してください。被視認性が低いと、死亡事故や重大な人身事故につながるおそれがあります。(00336b)

- 「図2」を参照してください。フェイスプレート(4)のリフレクター装着面を水とイソプロピルアルコールを同割合で混ぜた液できれいにします。完全に乾くまで待ちます。

- リフレクター(2)から粘着面の裏紙をはがします。フェイスプレートにリフレクターを取り付けます。

注記

フェイスプレートマウントスクリュー(7)のねじ山は簡単につぶれます。取り付け時は丁寧に使用してください。

- スクリュー(7)でフェイスプレートアセンブリーを取り付けます。4.5-5.1 N·m(40-45 in-lbs)のトルク値で締め付けます。
- クワッドシール(9)がレバーシャフトに完全に装着されていることを確認してから取り付けます。レバー(6)をサドルバッグリッドに取り付け、レバーシャフトのキー側をサドルバッグリッドのポケットに合わせます。クワッドシールを挟んだり損傷しないでください。
- スクリュー(8)を取り付けて4.5-5.1 N·m(40-45 in-lbs)のトルク値で締め付けます。
- テザースクリューを取り付けます。スクリューを4.5-5.1 N·m(40-45 in-lbs)のトルク値で締め付けます。
- 反対側のサドルバッグでも同じ作業を繰り返します。

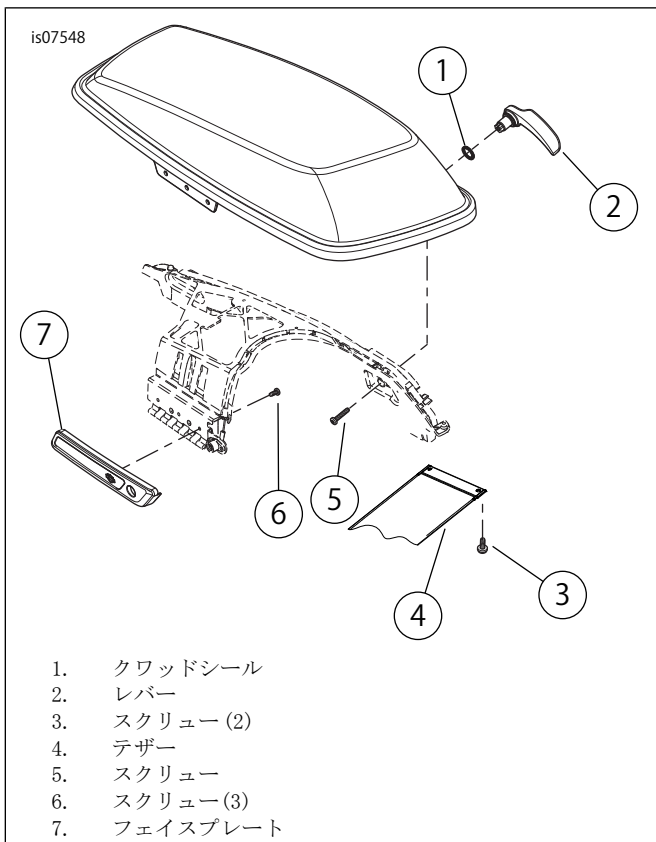


図1。ヒンジカバーおよびレバーキット

交換用パーツ

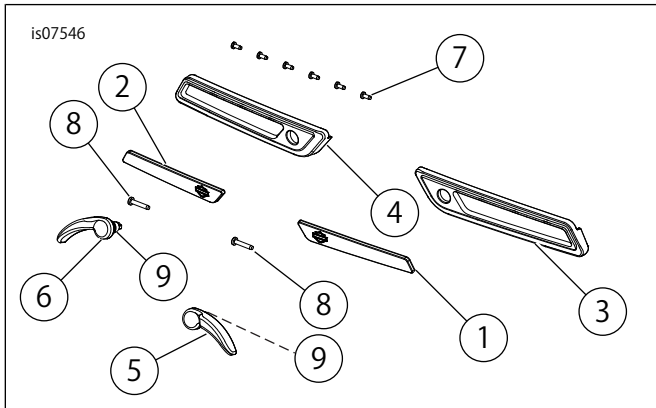


図2。交換用パーツ: ヒンジカバーおよびレバーキット

表1。交換用パーツ表

アイテム	詳細(数量)	部品番号
1	リフレクター、赤、左	67900065
2	リフレクター、赤、右	67900067
3	フェイスプレート、左	90200983DH
4	フェイスプレート、右	90200984DH
5	レバーアッセンブリー、左*	別売りなし
6	レバーアッセンブリー、右*	別売りなし
7	スクリュー (6)	10200062
8	スクリュー (2)	10200064
9	クワッドシール (2)	別売りなし

*レバーキット(部品番号90201052)を別途購入することができます。キットにはアイテム5、6、8、9が含まれます。