



## DETACHABLE SADDLEBAG DOCKING POINT KIT (デタッチャブルサドルバッグ ドッキングポイントキット)

### 概要

### キット番号

52300243

### モデル

モデルの適合性については、純正P&Aカタログまたはwww.harley-davidson.comのパーツとアクセサリに関するセクション(英語版のみ)をご覧ください。

### 装着に必要となる追加パーツ

このキットは、ドッキングキットの拡張で、正しく取り付けるためには、ドッキングキット52300239のコンポーネントが必要です。このキットを取り付けることで、デタッチャブルサドルバッグとデタッチャブルサイドプレートの両方を取り付けることができます。

#### ▲ 警告

ライダーおよびパッセンジャーの安全を守るため、キットは正しく装着してください。自分で作業を行うことが難しい場合、または適切な工具を持っていない場合は、最寄りのハーレーダビッドソン正規販売網店に取り付けを依頼してください。本キットを正しく取り付けないと死亡したり重傷を負うおそれがあります。(00308b)

### キット内容

「図1」および「表1」を参照してください。

### 取り外し

#### サドルバッグキットとドッキングポイントキットが前に取り付けられている場合

1. サドルバッグの説明書に従って、車両からサドルバッグを外します。
2. 「図1」を参照してください。スクリュー(KおよびL)およびドッキングポイント(JおよびI)、円錐型ドッキングスペーサー(H)を外します。ドッキングポイントの位置と円錐型スペーサーの向きをメモします。
3. ナット(C)、スプリットワッシャー(D)、ミニドッキングポイント(B)、およびスクリュー(E)をブラケット(A)から取り外します。車両にブラケット(A)をつけたままにします。

4. ドッキングスペーサー(F)とスクリュー(G)を取り外して廃棄します。

#### サドルバッグキットとドッキングポイントキットが前に取り付けられていない場合

1. 「図1」を参照してください。スクリュー(KおよびL)とキットのスクリュー(4および5)と取り替えます。
2. スクリュー(E)をキットのスクリュー(3)と取り替えます。
3. サドルバッグキットのドッキングスペーサー(F)とスクリュー(G)を取り外して廃棄します。

### 取り付け

1. 「図1」を参照してください。スクリュー(4)、ミニドッキングポイント(1)、ミニドッキングポイント(I)、円錐型スペーサー(H)をフォワードストラットマウント位置に取り付けます。28.5-36.6 N·m(21-27 ft-lbs)のトルク値で締め付けます。
2. スクリュー(5)、ミニドッキングポイント(1)、ワイドドッキングポイント(J)、円錐型スペーサー(H)をリアストラットマウント位置に取り付けます。28.5-36.6 N·m(21-27 ft-lbs)のトルク値で締め付けます。
3. スクリュー(3)、ミニドッキングポイント(B)、およびスペーサー(2)を第3ポイントマウントブラケット(A)に取り付けます。ロックワッシャー(D)とナット(C)で固定します。28.5-36.6 N·m(21-27 ft-lbs)のトルク値で締め付けます。
4. 車両の反対側でも同じ手順を繰り返します。

#### 注記

アップアドッキングポイントのインナーセットは、デタッチャブルサイドプレートの取り付けに使用します。

#### ▲ 警告

取り付け後、サドルバッグの下部部分を外側(車両から離す)へ引いて、サドルバッグが完全にはまっているか確認します。サドルバッグが完全にはまっていない場合、走行中に落下して制御不能になり、死亡事故や重傷を負うおそれがあります。(00074a)

5. サドルバッグの説明書に従って、サドルバッグをドッキングポイントのアウトターセットと、第3ポイントサポートドッキングポイントに取り付けます。

# 交換用パーツ

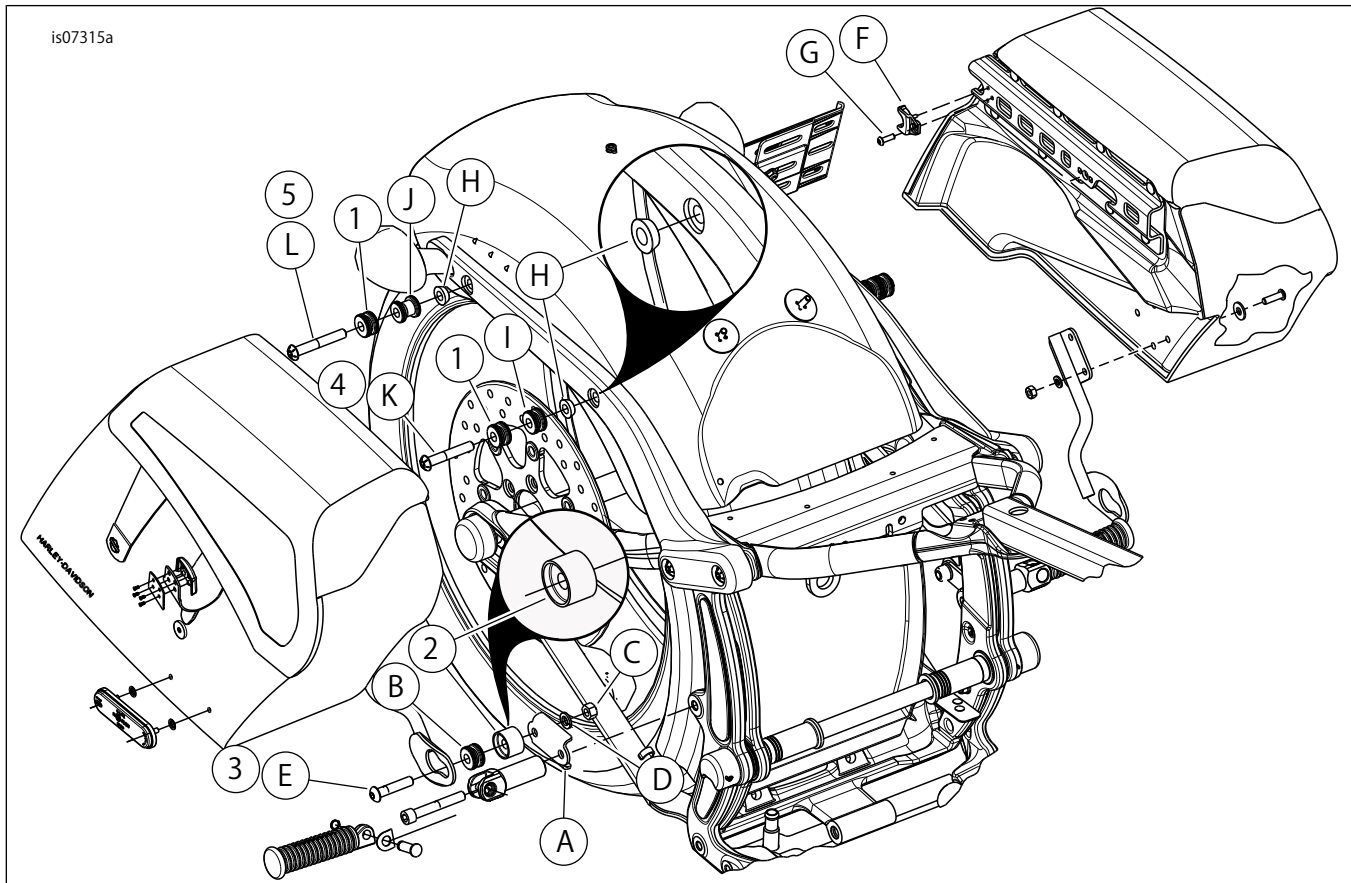


図1。交換用パーツ: デタッチャブルサドルバッグドッキングポイントキット (部品番号52300243)

表1。交換用パーツ表

アイテム	詳細(数量)	部品番号
1	ドッキングポイント、ミニ(4)	53967-06
2	スペーサー、第3ポイントオフセット(2)	52300244
3	スクリュー、ボタンヘッド、3/8-16X1-3/4インチ(2)	4246
4	スクリュー、ボタンヘッド、3/8-16X2-1/4インチ(2)	10200214
5	スクリュー、ボタンヘッド、3/8-16X2-1/2インチ(2)	10200045
サドルバッグキットのアイテム:		
A	第3ポイントマウントブラケット(2)	90200782
B	ドッキングポイント、ミニ(2)	53967-06
C	ナット、六角、3/8-16インチ(2)	7783
D	ロックワッシャー、スプリット(2)	7038
E	スクリュー、ボタンヘッド、3/8-16X1-1/4(2)	4098
F	ドッキングスペーサーアダプター(2)	88251-07
G	スクリュー、ボタンヘッド、No. 10-24x5/8インチ(2)	4620
インナードッキングキット52300239のアイテム:		
H	円錐型ドッキングスペーサー(4)	別売りなし
I	ドッキングポイント、ミニ(2)	53967-06
J	ドッキングポイント、ワイド(2)	53684-96A
K	スクリュー、ボタンヘッド、3/8-16X1-3/4インチ(2)	4246
L	スクリュー、ボタンヘッド、3/8-16X2インチ(2)	4118