



ミニフットボードキット

概略

キット番号

50451-09、50500109、50500124、50500139、50500144、50501148、50501225

モデル

モデルの適合性については、純正P&Aカタログまたはwww.harley-davidson.comのパーツとアクセサリに関するセクション(英語版のみ)をご覧ください。

取り付け要件

ソフトテイルモデルには、パッセンジャーポジションで使用する場合にフットペグサポートキット(部品番号50454-09)が別途必要となります。

キット内容

- ・キット50451-09については、「図2」を参照してください。このキットに交換用パーツはありません。
- ・キット50451-09以外の全てについては、「図3」を参照してください。ファスナー(4) 94334-91T(クローム) および 12600031(黒)は、交換可能な部品です。
- ・キット50501148については、「図4」および「表1」を参照してください。ファスナー(2) 10500147(クローム)は交換可能なパーツです。
- ・キット50501225については、「図4」および「表1」を参照してください。ファスナー(2) 10500125(黒)は交換可能なパーツです。

警告

ライダーおよびパッセンジャーの安全を守るため、キットは正しく装着してください。自分で作業を行うことが難しい場合、または適切な工具を持っていない場合は、最寄りのハーレーダビッドソン正規販売網店に取り付けを依頼してください。本キットを正しく取り付けないと死亡したり重傷を負うおそれがあります。(00308b)

警告

衝撃を受けたとき、フットペグが車両後方に向けて折りたたまれることを確認してください。フットペグが後方に折りたたまれない場合、死亡したり重傷を負うおそれがあります。(00366a)

取り付け

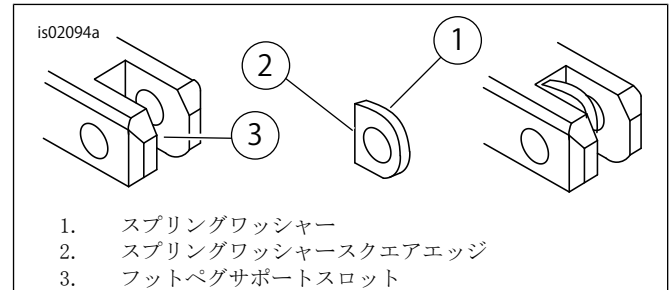


図1。フットペグスプリングワッシャーの取り付け

1. 既装着のフットペグを固定しているロックナットとスクリューを取り外す。お持ちのモデルにピンや固定リングが取り付けられている場合、それらを取り外し、後に使えるよう保管します。新しいフットペグの取り付け時に使用できるように、ハードウェアはすべて保管します。
2. 既装着のフットペグおよびスプリングワッシャーを取り外します。後で使用できるようにスプリングワッシャーを保管します。
3. パッセンジャーポジションで使用する際は、ソフトテイルモデルのフットペグサポート取り付け説明書を参照してください。

注記

「図1」を参照してください。次のステップを行う際、スプリングワッシャーがフットペグサポートの内側にあり、スクエアのエッジ(2)がサポートの内側を向いていることを確認します。

4. 以前のフットペグ取り付けと同じ方法で新しいフットペグを取り付ける。スプリングワッシャー(1)、フットペグのマウントエンドをフットペグサポートのスロット(3)の内側に挿入します。
5. フットペグとスプリングワッシャーを、先ほど取り外したスクリューとロックナット、またはピンと固定リングで固定します。締め付けます。

トルク: 26 N·m (19 ft-lbs) ロックナット

注記

フットボードを回して調整する場合、フットボードを折りたたんだ際に他のパーツに当たらないよう注意してください。

フットボードが確実に格納されることを確認してください。

6. フットボードを調整するには: 50451-09キット、「図2」を参照してください。
 - a. 調整スクリュー(4)を外します。

- b. サポートシャフト(5)からトレッドアッセンブリー(1、2、3)を一部外します。
 - c. サポートシャフトの周りでトレッドアッセンブリーを回します。シャフトの歯が10度ごとに内部ナット(3)に噛み合います。
 - d. サポートシャフトに完全にトレッドアッセンブリーを戻します。
 - e. 調整スクリューを取り付けます。締め付けます。
トルク: 29 N・m (21 ft-lbs) アジャストスクリュー
7. フットボードを調整するには: 50451-09キット以外の全て、「図3」を参照してください。
- a. 調整スクリュー(4)を外します。
 - b. サポートシャフト(2)からトレッドアッセンブリー(1と3)を一部外します。
 - c. サポートシャフトの周りでトレッドアッセンブリーを回します。シャフトの歯がベースと10度ごとに噛み合います。
 - d. サポートシャフトに完全にトレッドアッセンブリーを戻します。
 - e. 調整スクリューを取り付けます。締め付けます。
トルク: 29 N・m (21 ft-lbs) アジャストスクリュー

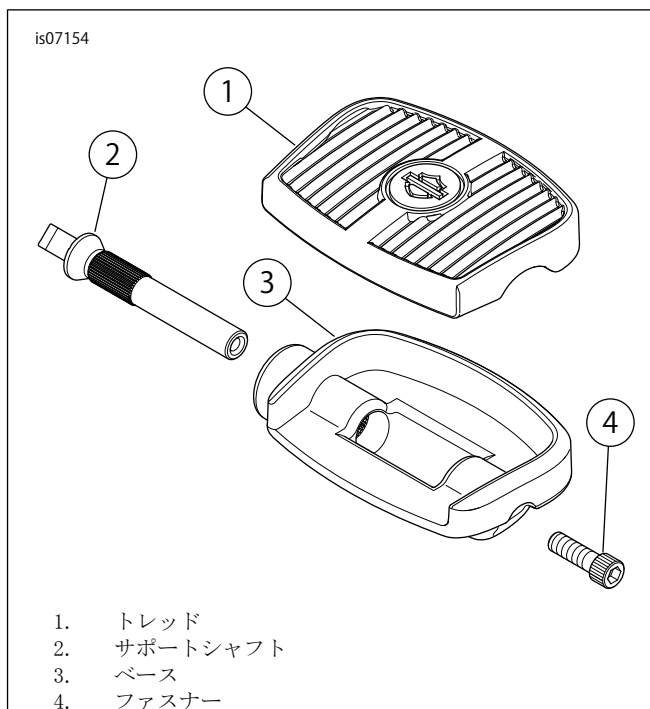


図3。ミニフットボードキット50451-09、50501148、50501225 以外の全て

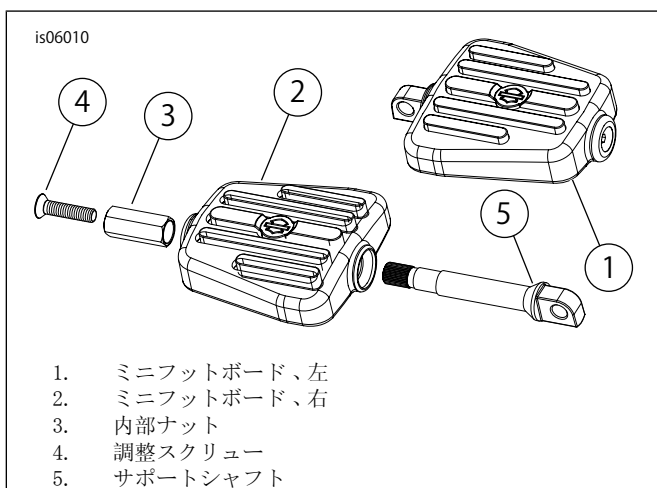


図2。ミニフットボードキット50451-09

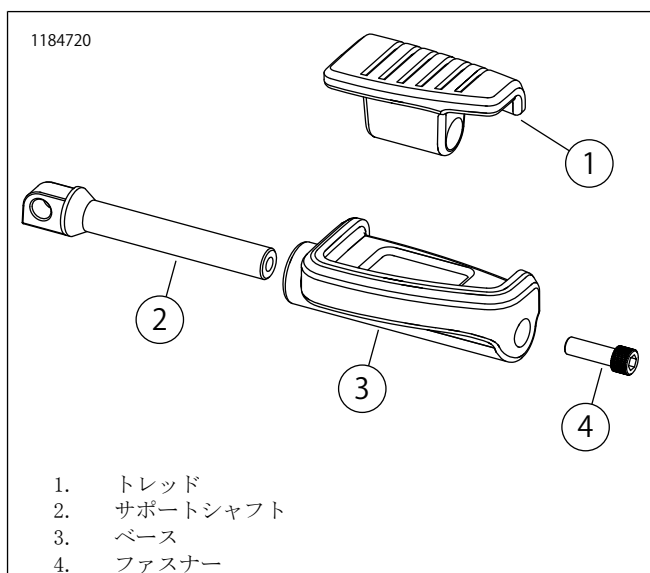


図4。ミニフットボードキット: 50501148、50501225

表1。交換用パーツ

キット	アイテム	詳細数量)	部品番号
50501148 クローム	1	トレッド、左側	50501181
		トレッド、右側	50501184
	2	シャフト	50351-03
	3	ベース、左側	50501189
ベース、右側		50501191	
50501225 黒	1	トレッド、左側	50501181
		トレッド、右側	50501184
	2	シャフト	51428-09
	3	ベース、左側	50501190
ベース、右側		50501192	
	4	スクリュー、ブラック	10500125