



LEVERKIT (レバーキット)

概要

キット番号

90201052

モデル

モデルの適合性については、純正P&Aカタログまたは harley-davidson.com のパーツとアクセサリに関するセクション(英語版のみ)をご覧ください。

キット内容

「図2」および「表1」を参照してください。

警告

ライダーおよびパッセンジャーの安全を守るため、キットは正しく装着してください。自分で作業を行うことが難しい場合、または適切な工具を持っていない場合は、最寄りのハーレーダビッドソン正規販売網店に取り付けを依頼してください。本キットを正しく取り付けないと死亡したり重傷を負うおそれがあります。(00308b)

取り外し

- 「図1」を参照してください。レバーマウントスクリュー(3)を取り外します。
- クワッドシール(1)とレバー(2)を取り外します。スクリュー、クワッドシールとレバーを廃棄します。

取り付け

- 「図2」を参照してください。クワッドシール(4)がレバーシャフトに完全に装着されていることを確認してから取り付けます。レバー(1)をサドルバッグリッドに取り付け、レバーシャフトのキー側をサドルバッグリッドのポケットに合わせます。クワッドシールを挟んだり損傷しないでください。
- スクリュー(3)を取り付け、4.5-5.1 N・m (40-45 in-lbs) のトルク値で締め付けます。
- その他のサドルバッグで同じステップを繰り返します。

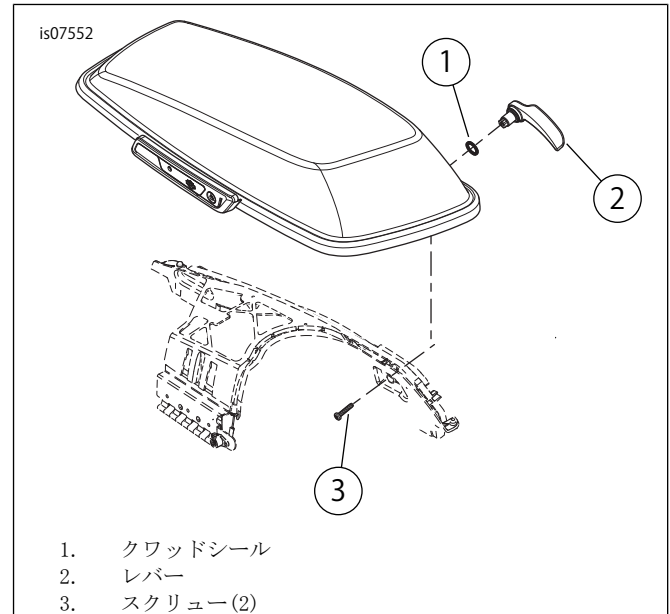


図1。レバーアッセンブリー

交換用パーツ

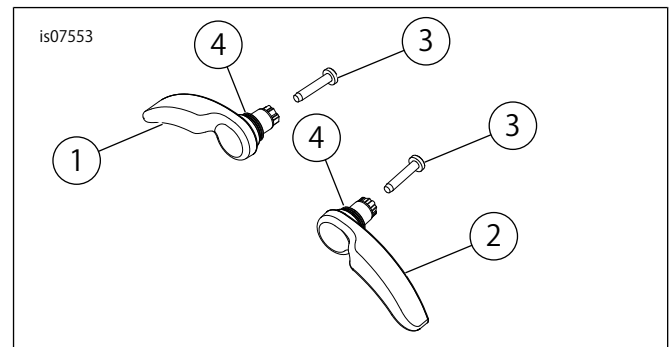


図2。交換用パーツ: LEVERKIT (レバーキット)

表1。交換用パーツ表

アイテム	詳細(数量)	部品番号
1	レバーアッセンブリー、右、ブラックグロス	別売りなし
2	レバーアッセンブリー、左、ブラックグロス	別売りなし
3	スクリュー(2)	10200064
4	クワッドシール(2)	別売りなし