



# インストラクション

J06023

2023-01-10



## FLRTウインドシールドキット

### 一般情報

表1。一般的な情報

キット	推奨ツール	スキルレベル <sup>(1)</sup>
57400273, 57400274, 57400630, 57400631	セーフティグラス	
(1) 簡単なツールとテクニックがあれば大丈夫です		

### キット内容

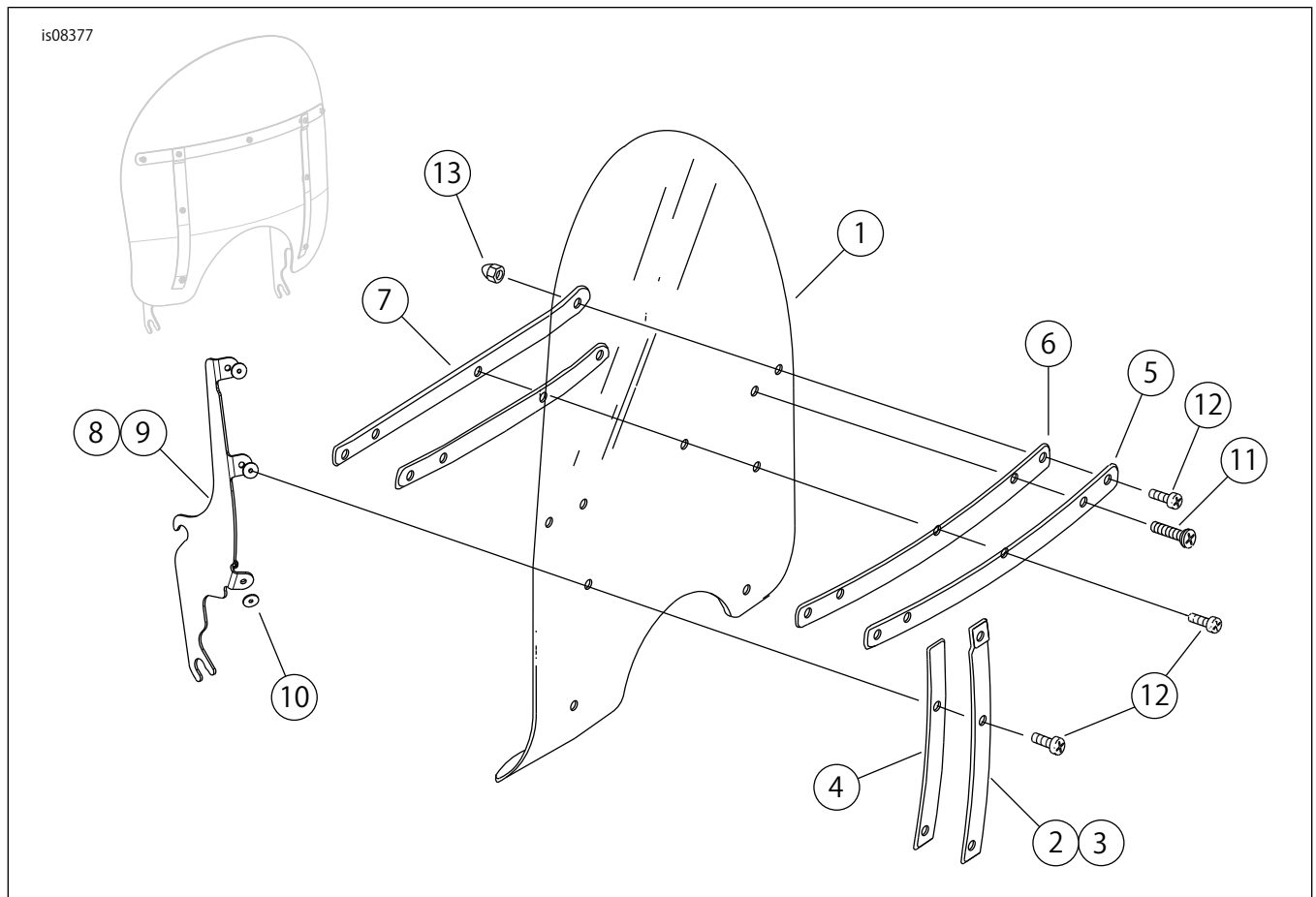


図1。キット内容: ウィンドシールド(標準)

表2。キット内容: ウィンドシールドキット

キットにすべての必需なものが入っていることを、車両にアイテムを取り付けたり、取り外したりする前に確認します。					
<input checked="" type="checkbox"/>	アイテム	数量	説明	部品番号	注記:
<input type="checkbox"/>	1	1	ウィンドシールド、16インチ	57400277	
<input type="checkbox"/>			ウィンドシールド、20インチ	57400278	
<input type="checkbox"/>	2	1	外側の垂直ブレース、右、ステンレススチール	58406-75A	
<input type="checkbox"/>			外側の垂直ブレース、右、黒		57400655 サービスキット
<input type="checkbox"/>	3	1	外側の垂直ブレース、左、ステンレススチール	58408-75A	
<input type="checkbox"/>			外側の垂直ブレース、左、黒		57400655 サービスキット
<input type="checkbox"/>	4	2	テープ、外側の垂直ブレース、ステンレススチール	58417-77	
<input type="checkbox"/>			テープ、外側の垂直ブレース、黒		57400655 サービスキット
<input type="checkbox"/>	5	1	外側の水平ブレース、ステンレススチール	58428-94	
<input type="checkbox"/>			アウター、垂直ブレース、ブラック		57400655 サービスキット
<input type="checkbox"/>	6	2	テープ、外側の水平ブレース、ステンレススチール	58416-77A	
<input type="checkbox"/>			テープ、外側の水平ブレース、黒		57400655 サービスキット
<input type="checkbox"/>	7	1	内側の水平ブレース、ステンレススチール	58431-94	
<input type="checkbox"/>			インナー、水平ブレース、ブラック		57400655 サービスキット
<input type="checkbox"/>	8	1	マウントブレース、右、ステンレススチール	57400275	
<input type="checkbox"/>			マウントブレース、右、黒		57400655 サービスキット
<input type="checkbox"/>	9	1	マウントブレース、左、ステンレススチール	57400276	
<input type="checkbox"/>			マウントブレース、右、黒		57400655 サービスキット
<input type="checkbox"/>	10	6	ワッシャー、ウィンドシールドマウント	58416-776	
<input type="checkbox"/>	11	2	スクリュー、平頭、トルクス	2452	
<input type="checkbox"/>	12	7	スクリュー、平頭、トルクス	2921A	
<input type="checkbox"/>	13	9	エイコーンナット	7651	

## 概略

### 注記

取扱要領書にはアッセンブリーの特定のパーツを明示して、取り付けをアシストするための補足動画が付属している場合があります。リンクされた動画は、この取扱要領書の最後にあります。

## 適合モデル

各モデルへの適合性については、パーツ&アクセサリー (P&A) リテールカタログ、または [www.harley-davidson.com](http://www.harley-davidson.com) のパーツ&アクセサリーセクションを参照してください。

最新版の取り扱い説明書を使用していることを確認してください。以下から利用可能です: [h-d.com/isheets](http://h-d.com/isheets)

ハーレーダビッドソン社のカスタマーサポートセンター (1-800-258-2464 (米国内のみ) または 1-414-343-4056) にお問い合わせください。

## 取り付け要件

### 警告

ライダーおよびパッセンジャーの安全を守るため、キットは正しく装着してください。自分で作業を行うことが難しい場合、または適切な工具を持っていない場合は、最寄りのハーレーダビッドソン正規販売網店に取り付けを依頼してください。本キットを正しく取り付けないと死亡したり重傷を負うおそれがあります。(00308b)

## 取り付け

### ▲警告

アクセサリーの取り付けや荷物の積載を適切に行わないと、車両の安定性やハンドリングに悪影響を及ぼし、死亡事故または重大な人身事故を引き起こすおそれがあります。(00455b)

### ▲警告

ステーションナリーと可動パーツの間に十分な間隔を作らないと、ハンドル操作が奪われ、死亡事故や重大な人身事故を引き起こすおそれがあります。(00378a)

### 注記

取り付け後、ウィンドシールドを点検してください。ウィンドシールドの取り付けによって、フロントフォークアッセンブリー左右の動きが妨害されていないことを確認します。完全に動かない場合は、適切な間隔が得られるまでウィンドシールドを調整してください。この付属品の取り付け後、何か問題がある場合は、運転前にハーレーダビッドソンの経験豊かな整備担当者に修正をご依頼ください。

### 注記

取り付け金具は定期的に点検してください。パーツが緩んだ状態では運転しないでください。取り付けが緩んでいると、他の取り付け部やウィンドシールドに余分な負荷がかかります。そのため、部品が早期に破損してしまう恐れがあります。

1. 下側のウィンドシールドを所定の位置に配置します。
2. 下側のグロメットにサイドブラケットを慎重に挿入します。
3. 各ブラケットのノッチが、ゴムのグロメットにしっかりと固定されていることを確認してください。
4. 上側の切り込みが下側のグロメットに完全に噛み合うまでウィンドシールドの頂部を後方にゆっくりと押しします。

## メンテナンス

### 手入れと清浄

### 注記

### 注記

ハーレーダビッドソンのウィンドシールドには、必ずハーレーダビッドソンが推奨する製品のみを使用してください。きつい化学薬品またはシート類を使用しないでください。それらの使用は、曇りやかすみ等のウィンドシールド表面の損傷を引き起こすおそれがあります。(00231c)

### 注記

ポリカーボネート製ウィンドスクリーン/ウィンドシールドには注意を払い、適切に手入れをする必要があります。ポリカーボネートを適切に手入れしない場合、ウィンドシールド/ウィンドデフレクターが損傷する恐れがあります。(00483e)

- ・ ウィンドスクリーン/ウィンドシールドにベンジン、塗装用シンナー、ガソリン、または他の強力なクリーナーを使用しないでください。表面が損傷します。
- ・ 日差しが強い、または温度の高い環境で清掃しないでください。

- ・ 粉末、研磨用あるいはアルカリ性の洗剤は、ウィンドシールドの損傷を引き起こします。ウィンドシールドをカミソリ等の鋭利なもので擦らないでください。完全に損傷します。
- ・ ウィンドシールド内側の屈曲によって、太陽光がバイクの計器に集中して高温になる場合があります。駐車時は注意してください。太陽に向けて駐車するか、半透明素材を計器にかぶせるか、またはウィンドシールドを反射しないように調整してください。

### 注記

ウィンドシールドにあらかじめ濡らしたきれいな布を15分間程度かぶせておくと、洗浄時にこびり付いた虫を簡単に取り除くことができます。

ハーレーダビッドソンウィンドシールド撥水加工処理(部品番号99841-01)は、ハーレーダビッドソンのポリカーボネート製ウィンドシールド用として承認されています。