



AUXILIARY POWER STATION (補助電源ステーション)

概要

このキットの取り付けは、認定を受けたハーレーダビッドソンジャパン正規販売網店にて行うことをお勧めします。

キット番号

69201087、69201102

▲警告

ライダーおよびパッセンジャーの安全を守るため、キットは正しく装着してください。サービスマニュアルを参照しながら、適切な手順に従ってください。自分で作業を行うことが難しい場合、または適切な工具を持っていない場合は、最寄りのハーレーダビッドソン正規販売網店に取り付けを依頼してください。本キットを正しく取り付けないと死亡したり重傷を負うおそれがあります。(00333b)

注記

この取り扱い説明書はサービスマニュアルの記載情報の参照を必要としています。このキットを取り付けるには、お持ちの車両のサービスマニュアルが必要です。マニュアルはハーレーダビッドソンジャパン正規販売網店で入手できます。

取り付け要件

69201102キット: アクセサリー回路コネクタを接続するためには、別売りのHarness Electrical Connector (ハーネス電装コネクタ) (H-D部品番号69200722)が必要です。

電氣的過負荷

▲警告

ライダーおよびパッセンジャーの安全を守るため、キットは正しく装着してください。自分で作業を行うことが難しい場合、または適切な工具を持っていない場合は、最寄りのハーレーダビッドソン正規販売網店に取り付けを依頼してください。本キットを正しく取り付けないと死亡したり重傷を負うおそれがあります。(00308b)

注記

電気アクセサリーを装着し過ぎると、車両の充電システムに過剰な負荷がかかる可能性があります。複数の電気システムアクセサリーが同時に作動し、それらの消費電流量が車両の充電システムで供給できる電流量の総量を超えた場合、バッテリーが放電し、車両の電気システムに損傷を与えるおそれがあります。(00211d)

キット内容

「図7」および「表1」を参照してください。

取り付け

車体の準備

▲警告

誤ってエンジンを始動すると、死亡事故や重大な人身事故を引き起こすおそれがあるため、メインヒューズを外して作業を開始してください。(00251b)

1. メインヒューズを取り外します。サービスマニュアルを参照してください。
2. フューエルタンクを取り外します。サービスマニュアルを参照してください。
3. シートを取り外します。サービスマニュアルを参照してください。
4. アウターフェアリングを取り外す。サービスマニュアルを参照してください。

USBハブの取り付け (FLHモデル):

1. 「図1」を参照してください。ラジオの背面にあるHSDコネクタ(3)からUSBケーブル(4)を取り外します。

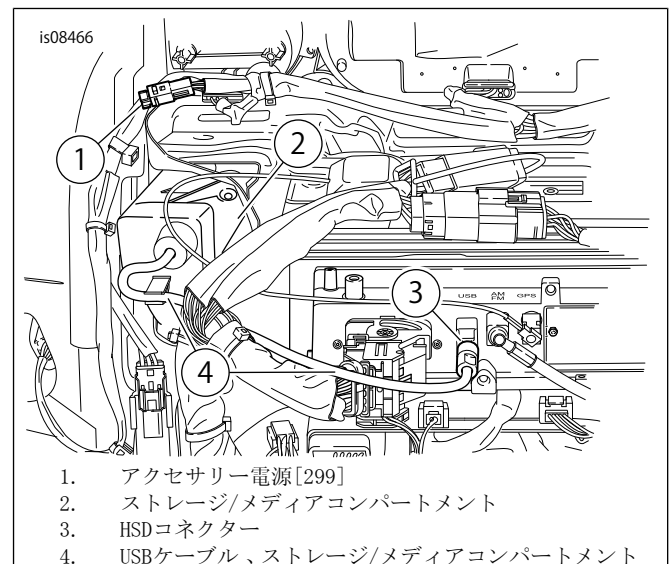


図1。USBハブの配線位置

2. 「図2」を参照してください。電源ケーブル(3)をアクセサリ電源[299](1、図1)に取り付けます。

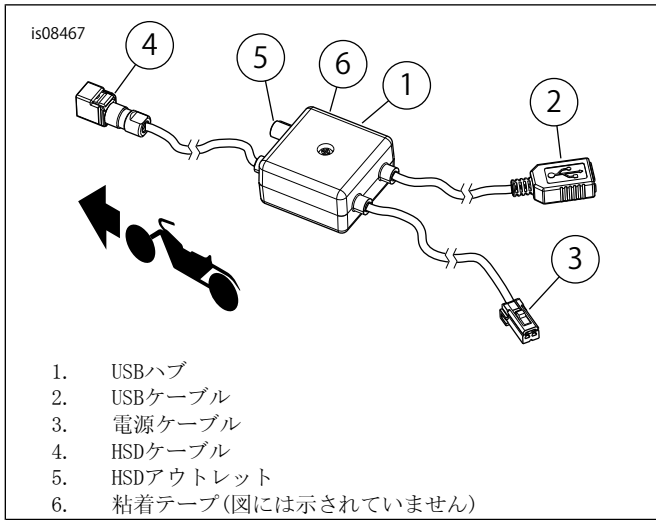


図2。USBハブ配線図

3. HSDケーブル(4、図2)を、HSD接続(3、図1)に取り付けます。
4. USBケーブル(4、図1)を、HSDポート(5、図2)に取り付けます。
5. USBハブ(2、図3)が、ストレージ/メディアコンパートメント(4)の端に来るように配置します。図参照。取り付け面を、50～70%イソプロピルアルコールと30～50%の蒸留水を混合した液体で清掃してください。完全に乾燥させる。粘着テープ(3)の裏紙をはがします。しっかりと押しつけてUSBハブを固定します。
6. USBケーブル(2、図2)をフレームのトレーに沿って、フェンダーの上からツアーバックまたはサドルバッグの方へ取り回します。必要に応じ、ケーブルストラップで固定してください。

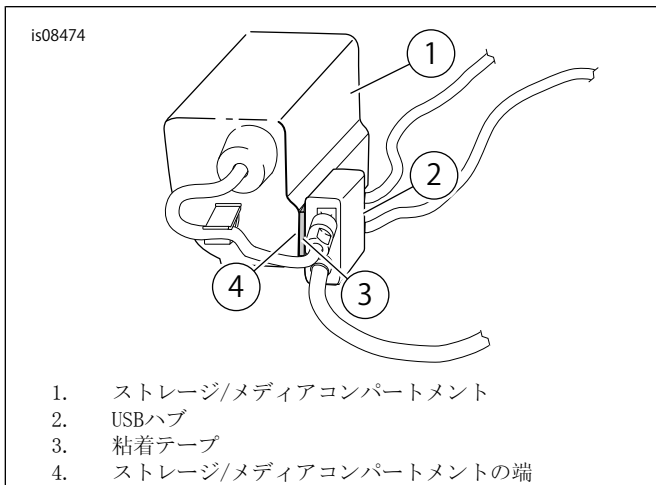


図3。USBハブの取り付け

7. この資料のツアーバックポートの取り付けまたはサドルバッグポートの取り付けに示したステップで取り付けます。

USBハブの取り付け (FLTモデル) :

1. 「図1」を参照してください。ラジオの背面にあるHSDコネクタ(3)からUSBケーブル(4)を取り外します。

2. 「図4」を参照してください。メディア/ストレージのUSBケーブル(4)を取り付け、図のようにUSBハブ(1)に接続します。
3. HSDケーブル(3)をラジオに接続します。
4. 電源ケーブル(6)を電源ケーブル(7) [299]に接続します。
5. USBケーブル(5)をバイクの背面に引き回します。
6. 取り付け面を、50～70%イソプロピルアルコールと30～50%の蒸留水を混合した液体で清掃してください。完全に乾燥させる。

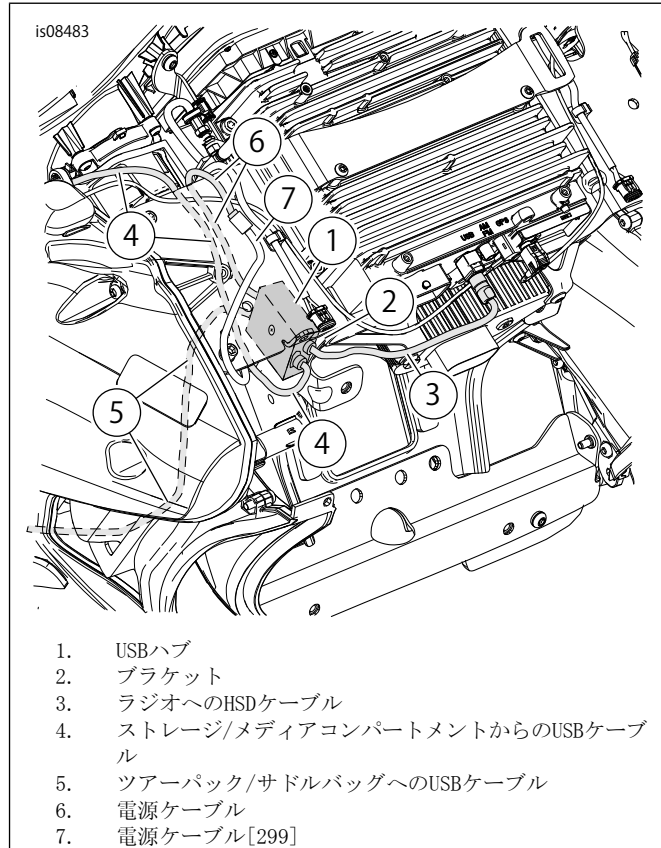


図4。USBハブの取り付けとケーブルの位置

7. この資料のツアーバックポートの取り付けまたはサドルバッグポートの取り付けに示したステップで取り付けます。

ツアーバックUSB/電源ポートの取り付け

1. ツアーバックボトムまたはライナーを取り外します(取り付け済みの場合)。
2. 既存の電源ポート配線の取り回しに従って、USBケーブル(2、図2)の取り回しを完了させます。
3. 「図5」を参照してください。スクリュー(3)および電源ポートを取り外します(取り付け済みの場合)。
4. ブラケット(7)をUSB/電源ポート(6) [299]に取り付け、スクリュー(1)で図のように固定します。

5. ブラケット(2)を取り付け、スクリュー(3)で固定します。スクリューを2.8-4 N・m(25-35 in-lbs)のトルク値で締め付けます。
6. アクセサリーケーブル(4)とUSBケーブル(5)をUSB/電源ポートに差し込みます。
7. ツアーパックボトムまたはライナーを削ります(取り付け済みの場合)。
8. USBケーブルと電源ケーブルをUSB/電源ポートに差し込みます。電源ケーブル[258]はマウントプレートまたはライナーの下にあるかも知れません。
9. 余ったケーブルを輪にします。ケーブルストラップで固定します。
10. ツアーパックボトムまたはライナーを取り付けます。
11. USB/電源ポートをブラケット(2)に取り付け、スクリュー(8)で固定します。スクリューを2.2-2.8 N・m(20-25 in-lbs)のトルク値で締め付けます。

- ・ サドルバッグを取り外しやすいような位置にコネクタを置きます。
- ・ 電源ポートハウジングおよびブラケットをサドルバッグ内側の縁または複雑に曲がった表面に取り付けしないでください。
- ・ サドルバッグ内側の壁を通るように電源ポートハーネスの位置を選択してください。できるだけ高い位置にすることが推奨されます。
- ・ サドルバッグの壁を通過した後に、電源ポートハーネスコネクタが簡単に対応するチャージャーハーネスコネクタに届くようにしてください。
- ・ 電源ポートは縦、横、すべての角度で取り付けることができます。電源ポート前方にスペースを作り、使用する可能性のある電子機器のコネクタを取り付けられるようにしてください。
- ・ スクリューヘッドと配線が可動パーツに当たっていないか確認します。

3. サドルバッグ内側(内壁)の平らな面を選択します。
4. ブラケット(5)をテンプレートとして使い、取り付け穴の位置(2箇所)に印をつけます。電源ポートが通る開口部の位置に、センターパンチで印をつけます。
5. 「図6」を参照してください。ブラケット(5)をUSB/電源ポート(8)に取り付け、スクリュー(1)で固定します。
6. 電源ポートの取り付け用として9.5 mm(0.38 in)の穴を2つ開けます。電源ポートのハーネス通過位置に16 mm(0.62 in)の穴を開けます。
7. 前のステップで開けた9.5 mm(0.38 in)の電源ポート取り付け穴のそれぞれにラバーグロメット(4)を取り付けます。
8. ワッシャー(3)を各スクリュー(2)のネジ山に取り付けます。グロメットからスクリューを挿入し、ネジ山に2本目のワッシャーを取り付けます。
9. USB/電源ポート(8)をサドルバッグ側壁に、スクリュー(2)で取り付けます。次のトルク値で締め付けます: 2.8-3.3 N・m(25-30 in-lbs)
10. サドルバッグ側壁にある16 mm(0.62 in)の穴から、アクセサリ電源ケーブル(6)、USBケーブル(7)、ハーネスを引き出します。
11. スプリットグロメット(9)を、大きな側がコネクタに向くように取り付けます。グロメットをサドルバッグ外側の電源ポートハーネスにはめます。グロメットをワイヤー穴に押し込みます。

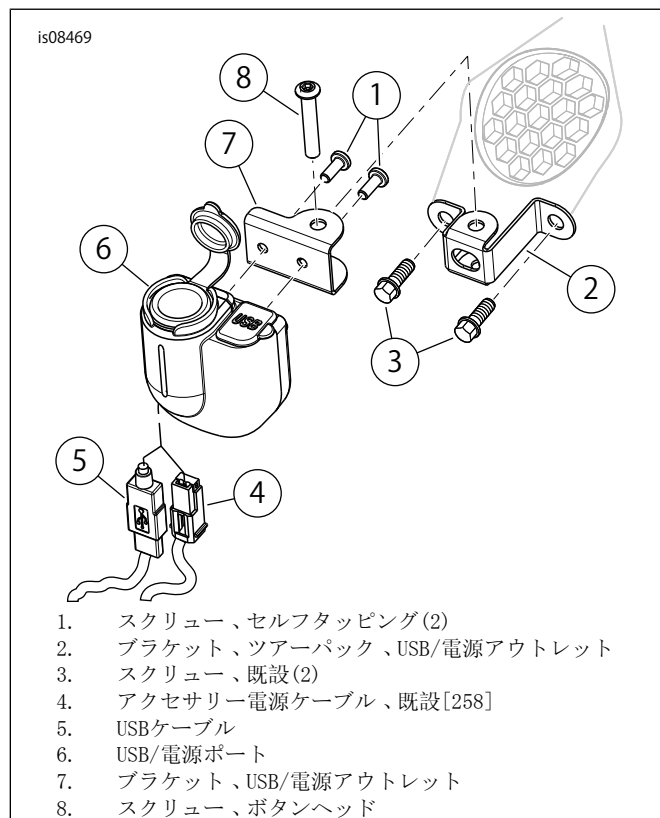


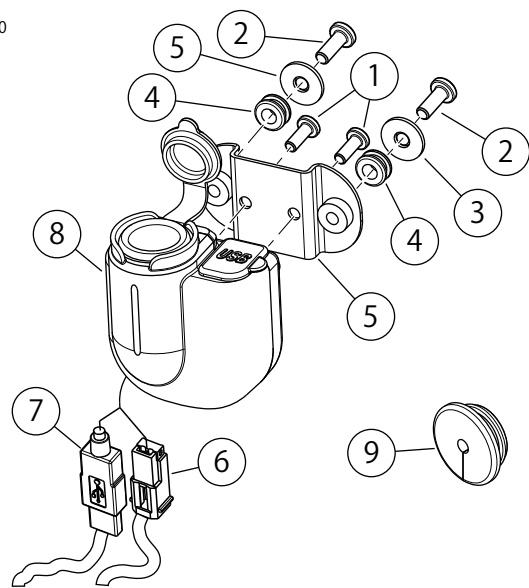
図5. USB/12ボルトポート、ツアーパック

サドルバッグUSB/電源ポートの取り付け

1. 電気コネクタ(H-D部品番号69200722、71400105、または71400106)を取り付けます。当該キットの説明書に従ってください。
2. サドルバッグから物をすべて取り出します。

注記

電源ポートの取り付け場所を選択する前に以下を点検してください。



1. スクリュー、セルフタッピング(2)
2. スクリュー、ボタンヘッド(2)
3. ワッシャー(2)
4. グロメット(2)
5. ブラケット、サドルバッグ、USB/電源ポート
6. アクセサリー電源ケーブル
7. USBケーブル
8. USB/電源ポート
9. グロメット、スプリット

図6。USB/12ボルトアウトレットサドルバッグの取り付け

12. USBケーブルと電源ケーブルをUSB/電源ポートに差し込みます。
13. 「図7」を参照してください。ケーブル(13)をアクセサリプラグに接続します。サービスマニュアルを参照してください。

注記

アクセサリ回路は15A回路です。この電源で使用するアクセサリの定格をチェックしてください。15アンペアを超えないようにしてください。

このデバイスは各種のUSB電源デバイスに対応しています。充電率は、デバイスの入力電流、ケーブルのスタイルや長さによって異なります。

取り付け作業の仕上げ

1. 必要に応じてケーブルストラップでワイヤーを固定します。

注記

サドルバッグを取り外しやすい位置にコネクタを置きます。

2. サイドカバーとサドルバッグを取り外している場合は、それらを取り付けます。
3. フューエルタンクを取り付けます。サービスマニュアルを参照してください。
4. アウターフェアリングを取り付ける。サービスマニュアルを参照してください。

▲警告

シートを装着したらシートを上引っ張り、所定の位置にロックされていることを確認します。シートが緩んでいると、走行中に動いて制御不能となり、死亡したり重傷を負うおそれがあります。(00070b)

5. シートを取り付けます。サービスマニュアルを参照してください。
6. メインヒューズを取り付けます。サービスマニュアルを参照してください。

交換用パーツ

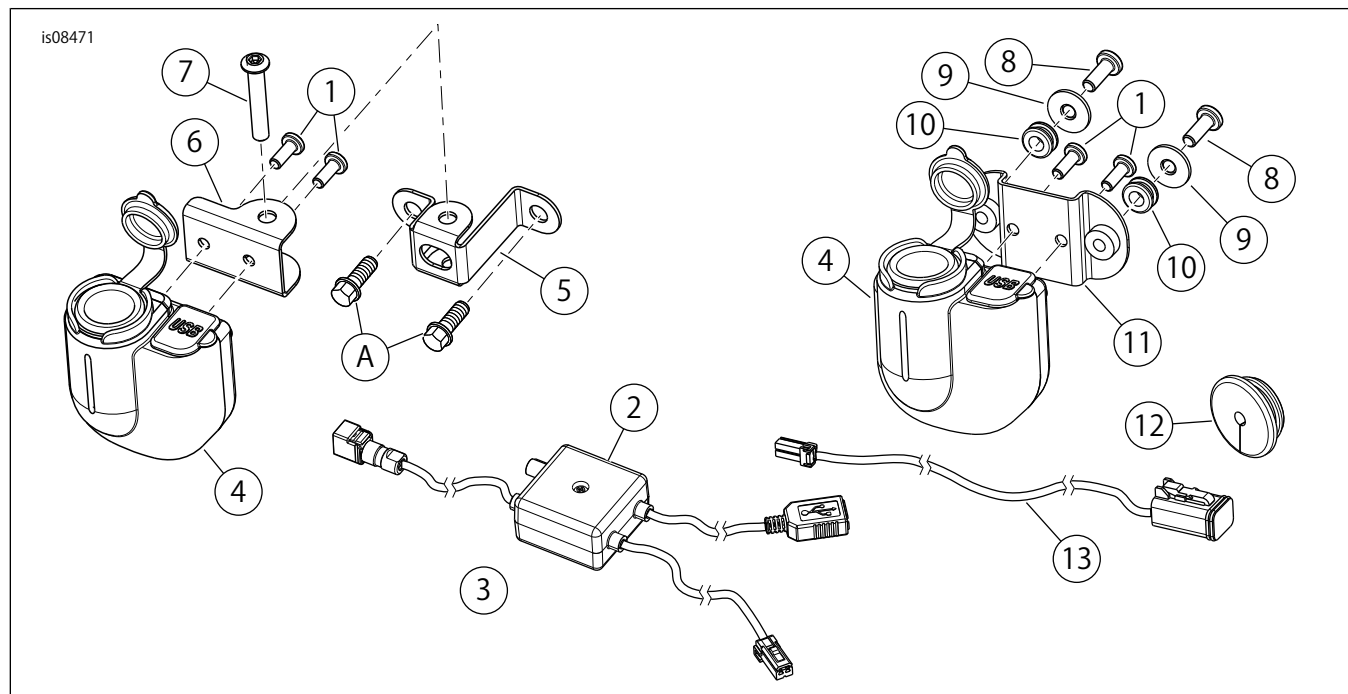


図7. 交換用パーツ: USB/電源出力

表1. USB/電源出力

キット	アイテム	詳細 (数量)	部品番号
キット69201087	1	スクリュー、セルフタッピング (2)	3152
	2	USBハブ	別売りなし
	3	粘着テープ (図には示されていません)	77125-09
	4	USB/電源ポート	別売りなし
	5	ブラケット、ツアーパック	別売りなし
	6	ブラケット、USB/電源ポート	別売りなし
	7	スクリュー)	2519
キット69201102	1	スクリュー、セルフタッピング (2)	3152
	2	USBハブ	別売りなし
	3	粘着テープ (図には示されていません)	77125-09
	4	USB/電源ポート	別売りなし
	8	スクリュー (2)	924
	9	ワッシャー	6485
	10	グロメット (2)	11410
	11	ブラケット、USB/電源ポート	別売りなし
	12	グロメット、スプリット	11486
	13	ワイヤーハーネス、電源ポート	別売りなし
キットには含まれない本文中記載のアイテム:			
	A	スクリュー (2)	別売りなし