



VENTED QUICK RELEASE DETACHABLE WINDSHIELD KIT (ベンテッドクイックリリースデタッチャブルウィンドシールドキット)

概要

キット番号

57400026

モデル

モデルの適合性については、純正P&Aカタログまたはwww.harley-davidson.comのパーツとアクセサリに関するセクション(英語版のみ)をご覧ください。

取り付け

警告

ライダーおよびパッセンジャーの安全を守るため、キットは正しく装着してください。自分で作業を行うことが難しい場合、または適切な工具を持っていない場合は、最寄りのハーレーダビッドソン正規販売網店に取り付けを依頼してください。本キットを正しく取り付けないと死亡したり重傷を負うおそれがあります。(00308b)

注記

傷が付かないよう、きれいなウエスでフロントフェンダーとフューエルタンクの前部を覆います。これをしないと、仕上げ面に傷が付く場合があります。

ウィンドシールドへのクランプの組み立て

1. 「図1」を参照してください。パッケージからウィンドシールドサブアッセンブリを取り出し、きれいで柔らかい場所にマウントブラケットを上にして置きます。

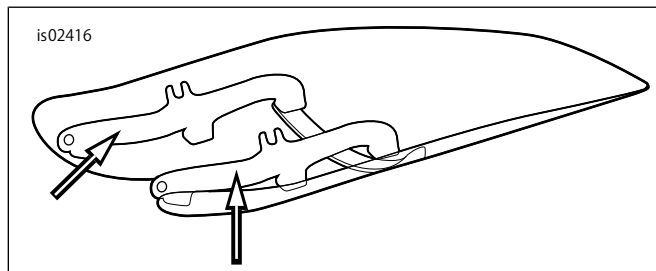


図1。ウィンドシールドマウントブラケット

2. 「図1」、「図2」、「図3」を参照してください。パッケージからクランプと金具キットを取り出し、組み立て用に類似パーツを分けます。
3. 「図2」を参照してください。クランプアッセンブリー(5)と金具をあらかじめ組み立てます。

警告

ベルビル(コーン)ワッシャーのカップ側が互いを向くようにし、各取り付け部でウィンドシールドマウントブラケットを挟んでください。ワッシャーの向きを正しく取り付けない場合、衝突時にウィンドシールドがうまく外れず、死亡したり重傷を負う原因となる場合があります。(00422b)

4. 一度に一つのクランプずつ、クランプ(5)をウィンドシールドブラケット(2)に対して上、内側に向け、ウィンドシールドを車両に取り付ける際にクランプが固定されるようにショルダーボルト(1)を十分締めます。ボルトは後で完全に締め付けます。

注記

前輪を真っ直ぐにし、ブラケットがフューエルタンクを傷つけないよう注意します。

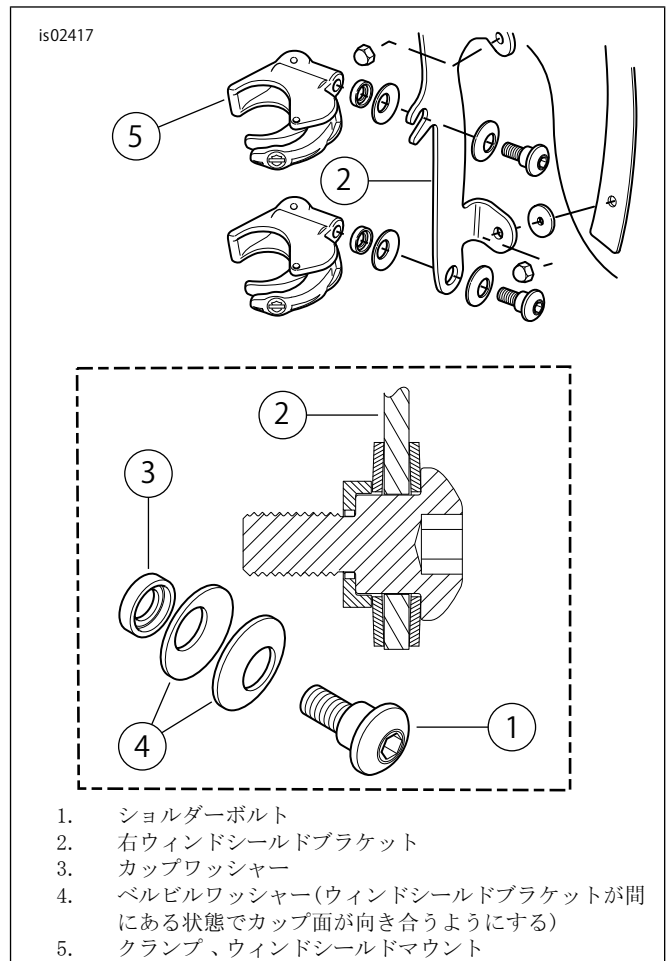


図2。ウィンドシールドマウントクランプ

ウィンドシールドを取り付けます。

1. 4つのクランプが全て「開放」となっているか確認し、ウィンドシールド(クランプ側を自分から反対に向ける)を車両の前に持ってきます。

注記

レキサン®ウィンドシールドは柔軟性が高く、曲げることによってヘッドランプからクランプを捻げ、車両の取り付けを簡単にすることができます。ウィンドシールドをフォークスライダに合わせる際、クランプでヘッドランプハウジングを傷つけないよう注意してください。

2. フロントフェンダーをまたぎ、ヘッドランプの中心にウィンドシールドを合わせ、クランプをフォークスライダに取り付けます。
3. 下(各側)から始め、ショルダーボルトを指で締めるよりも少しだけ強く締め、各クランプを閉じ、クランプがフォークスライダと互いに対して自動的に合うことを確認します。

注記

推奨トルク値以上にショルダーボルトを締め付けないでください。締め過ぎるとフォークスライダでクランプがねじれ、クランプジョーがつぶれる場合があります。クランプがつぶれるとフォークスライダの負荷に耐えることができず、ウィンドシールドが緩んでくる場合があります。

注記

マウントスクリューを取り付ける際は推奨トルク値を超えないよう注意してください。ウィンドシールドが破損するおそれがあります。(00385a)

4. ウィンドシールドクランプをフォークスライダに固定した状態で、ショルダーボルトのショルダー部分が各ウィンドシールドブラケット位置にしっかり収まっていることを確認します。各ショルダーボルトを6.7 N·m (60 in-lbs)のトルク値で締め付けます。

▲警告

アクセサリの取り付けや荷物の積載を適切に行わないと、車両の安定性やハンドリングに悪影響を及ぼし、死亡事故または重大な人身事故を引き起こすおそれがあります。(00455b)

▲警告

ステーションナリーと可動パーツの間に十分な間隔を作らないと、ハンドル操作が奪われ、死亡事故や重大な人身事故を引き起こすおそれがあります。(00378a)

注記

取り付け後、ウィンドシールドを点検してください。ウィンドシールドの取り付けによって、フロントフォークアッセンブリー左右の動きが妨害されていないことを確認します。完全に動かない場合は、適切な間隔が得られるまでウィンドシールドを調整してください。この付属品の取り付け後、何か問題がある場合は、運転前にハーレーダビッドソンの経験豊かな整備担当者に修正をご依頼ください。

注記

取り付け金具は定期的に点検してください。パーツが緩んだ状態では運転しないでください。パーツが緩んでいると、他のパーツやウィンドシールド自体に過剰な負担がかかり、コンポーネントに修復できない不具合が生じるおそれがあります。

ウィンドシールドの取り外し

ウィンドシールドを取り外すには、クランプ4つを開き(順不同)、取り付けと反対の手順で取り外します。取り付け時と同じように、ヘッドランプハウジングやフューエルタンクを傷つけないよう注意します。

ウィンドシールドを保管する際、ウィンドシールドクランプがしっかり保護される場所に保管してください。ウィンドシールドに衝撃が加わったり、落下したりする場所には保管しないでください。アッセンブリーの上には何も載せないでください。

保管後再取り付けする前に、クランプと金具を確認し、ファスナーのプレロードと汚れを点検します。各クランプには、フォークスライダに取り付けるクランプサドルにラバーガスケケットがペアで付属し、自由に開閉するようになっています。

手入れと清浄

注記

ウィンドシールド内側の屈曲によって、太陽光が車両の特定部分に集中して非常に高温になることがあります。駐車時は注意してください。太陽に向けて駐車するか、半透明素材を計器にかぶせるか、またはウィンドシールドを反射しないように調整してください。

注記

ポリカーボネート製ウィンドスクリーン/ウィンドシールドには注意を払い、適切に手入れをする必要があります。ポリカーボネートを適切に手入れしない場合、ウィンドシールド/ウィンドデフレクターが損傷する恐れがあります。(00483e)

注記

ハーレーダビッドソンのウィンドシールドには、必ずハーレーダビッドソンが推奨する製品のみを使用してください。きつい化学薬品またはシート類を使用しないでください。それらの使用は、曇りやかすみ等のウィンドシールド表面の損傷を引き起こすおそれがあります。(00231c)

日差しが強い、または温度の高い環境でLexan®ポリカーボネートを掃除しないでください。粉末、研磨剤入り、またはアルカリ性クレンザーを使用するとウィンドシールドが損傷します。ウィンドシールドをカミソリ等の鋭利なもので擦らないでください。完全に損傷してしまいます。

注記

ウィンドシールドにあらかじめ濡らしたきれいな布を15分間程度かぶせておくと、洗浄時にこびり付いた虫を簡単に取除くことができます。

ハーレーダビッドソンウィンドシールド撥水加工処理部品番号99841-01は、ハーレーダビッドソンのレキサン®ウィンドシールド用として承認されています。

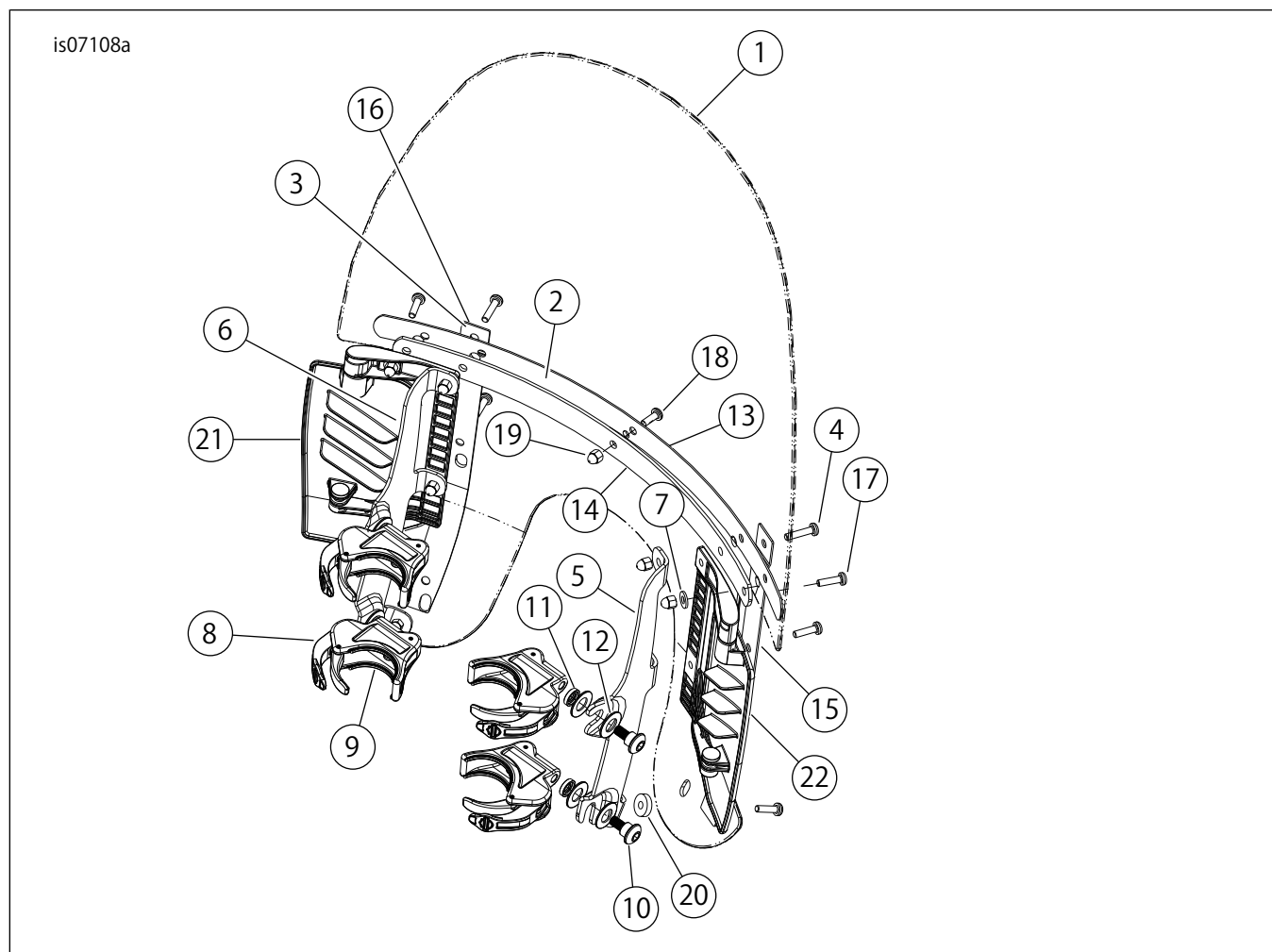


図3。交換用パーツ:ベンテッドデタッチャブルウィンドシールド

表1。交換用パーツ:デタッチャブルウィンドシールドキット

アイテム	詳細(数量)	部品番号
--	ウィンドシールドサービスキット(アイテム1~3を含む)	57400116
1	ウィンドシールド	別売りなし
2	テープ、横(2)	58052-78
3	テープ、縦(2)	58417-77
4	スクリュー、ボタンヘッドNo. 12-24x1インチ、ロックパッチ付きトルクス®(2)	別売りなし
5	ブラケット、ウィンドシールドマウント、右	58782-06
6	ブラケット、ウィンドシールドマウント、左	58784-06
7	ワッシャー(2)	6119
8	クランプアッセンブリー、ツール不要リリース(4)(アイテム9を2個含む)	57192-05A
9	ガasket(合計8個、クランプ各2個)	58791-04
--	金具キット、ウィンドシールドマウント(4)(アイテム10から12を含む)	別売りなし
10	ショルダースクリュー、ボタンヘッド	別売りなし
11	スペーサー、カップワッシャー	別売りなし
12	ベルビルワッシャー(2)	別売りなし
13	ブレース、横、アウター	57400046
14	ブレース、横、インナー	58050-78A
15	ブレース、縦、右	58406-75A
16	ブレース、縦、左	58408-75A
17	スクリュー、ボタンヘッド、トルクス®、ロックパッチ付き、No. 12-24x13/16インチ(6)	2452
18	スクリュー、ボタンヘッド、トルクス®、ロックパッチ付き、No. 12-24x5/8インチ(1)	2921
19	エイコーンナット、No. 12-24(クローム)(9)	7651A
20	スペーサー(2)	別売りなし

表1。交換用パーツ：デタッチャブルウィンドシールドキット

アイテム	詳細(数量)	部品番号
21	ベントアッセンブリー、左	57400030
22	ベントアッセンブリー、右	57400029