



## TOUR-PAK用パッセンジャーバックレスト

### 概略

#### キット番号

52300312、52300314、52300316、52300317、52300319、52300334、52300335、52300359、52300360、52300567、52300572、52300574

#### 適合モデル

モデルの適合性については、純正P&Aカタログまたはwww.harley-davidson.com内のパーツ&アクセサリページ(英語版のみ)をご覧ください。

#### 取り付け要件

アクセサリ回路コネクタを既に使用している場合、スイッチ回路アダプターハーネス(部品番号70264-94A)も必要です。

2014 ~ 2016年のTouringモデル:Heated Tour-Pak®キット52300317のアクセサリ回路コネクタを配置するために、延長ハーネス(部品番号69200722)を別途購入する必要があります。

2017年以降のTouringモデル:Heated Tour-Pak®キット52300317のアクセサリ回路コネクタを配置するために、延長ハーネス(部品番号69201599)を別途購入する必要があります。

#### ▲ 警告

ライダーおよびパッセンジャーの安全を守るため、キットは正しく装着してください。自分で作業を行うことが難しい場合、または適切な工具を持っていない場合は、最寄りのハーレーダビッドソン正規販売網店に取り付けを依頼してください。本キットを正しく取り付けないと死亡したり重傷を負うおそれがあります。(00308b)

#### 注記

この取り扱い説明書はサービスマニュアルの記載情報を参照しています。このキットを取り付けるには、該当する年式/モデルのサービスマニュアルが必要です。マニュアルはハーレーダビッドソンジャパン正規販売網店で入手できます。

#### キット内容:

「図4」、「図5」、「表1」および「表2」を参照してください。

#### 電気系統の過負荷

#### 注記

電気アクセサリを装着し過ぎると、車両の充電システムに過剰な負荷がかかる可能性があります。複数の電気系統アクセサリが同時に作動し、それらの消費電流量が車両の充電システムで供給できる電流量の総量を超えた場合、バッテリーが放電し、車両の電気系統に損傷を与えるおそれがあります。(00211d)

#### ▲ 警告

電気系統アクセサリを取り付ける場合、影響を受ける回路を保護するヒューズまたは回路ブレーカーの最大アンペア数を超えないよう注意してください。最大アンペア数を超えると、電気的な不具合が生じ、死亡したり重傷を負う場合があります。(00310a)

Heated Tour-Pakバックレストキット52300317は、電気系統から最大3.0Aの追加電流が必要です。

#### 準備

#### ▲ 警告

誤ってエンジンを始動すると、死亡事故や重大な人身事故を引き起こすおそれがあるため、メインヒューズを外して作業を開始してください。(00251b)

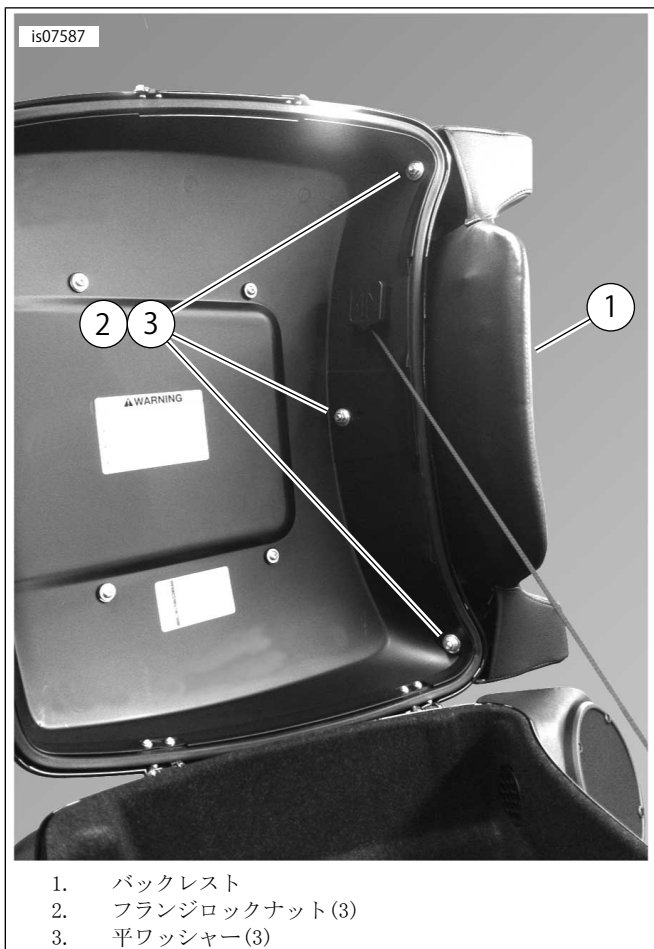
#### 注記

- ・ スマートサイレン装備車の場合: セキュリティオフがある状態で、イグニッションスイッチをON(オン)にします。システムが解除された後、イグニッションスイッチをOFF(オフ)にします。直ちにサービスマニュアルに従ってメインヒューズを取り外します。
- ・ スマートサイレン非装備車: サーマニュアルを参照してメインヒューズを取り外します。

#### バックレストの取り付け

#### キングツアーパック

1. 「図1」を参照。ツアーパックリッドの穴とバックレスト(1)のスタッド3本を合わせます。キットのフランジロックナット(2)とフラットワッシャー(3)を指で締めます。
2. 最適な外観になるようにTour-Pakリッドにバックレストを合わせ水平にします。
3. ロックナットを適切なトルクで締めます。締め付ける。  
トルク: 11.3-14.7 N·m (100-130 in-lbs)
  - a. キット52300317の場合: ヒートドバックレスト用の追加ステップに進みます。
  - b. その他の全キットの場合: すべての取り付けに進みます。



1. バックレスト
2. フランジロックナット(3)
3. 平ワッシャー(3)

図1。キングツアーバックリッドに装着したバックレストヒーターバックレスト用エクストラステップ

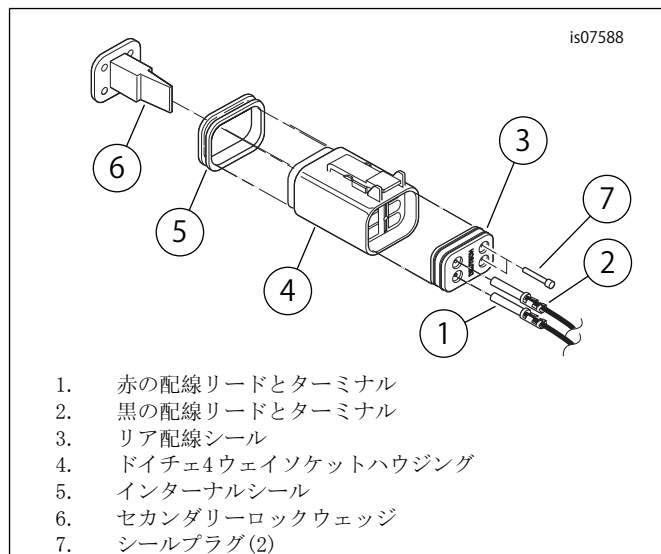
1. ツアーバックリッドを開きます。バックレストワイヤーを一番長くします。
2. バックレストワイヤーを以下のように取り回します:
  - a. Tour-Pak左スピーカーボッドの上、Tour-Pakフロントウォールまで
  - b. スピーカーボッドの内側へ
  - c. ロアTour-Pakパッドの後ろへ
  - d. シート下のメインワイヤーバンドルに沿って

3. 注記  
 粘着プラスチッククリップ(品番69200342)とケーブルストラップ(品番10006)がハーネスを固定するのに推奨されます。

Tour-Pakリッドを閉めます。閉じるリッドがハーネスを挟まないようにします。必要に応じてハーネスパスがリッドに重ならないように固定します。

4. 「図2」を参照。ドイチェヒーターバックレストコネクタを組み立てます。次の一般的なステップに関する詳細情報は、サービスマニュアルを参照してください。
  - a. リア配線シール(3)をキットのドイチェ4ウェイソケットハウジング(4)に挿入します。
  - b. 赤色ワイヤーリードとターミナル(1)をキャビティ3に挿入します。
  - c. 黒色ワイヤーリードとターミナル(2)をキャビティ4に挿入します。
  - d. インターナルシール(5)を取り付けます。
  - e. セカンダリーロックウェッジ(6)を挿入します。
  - f. シールプラグ(7)をキャビティ1と2に挿入します。
5. 延長ハーネスを用意します:
  - a. 2014~2016年のTouringモデル:(部品番号69200722、別途購入)。8極Molexコネクタを左サイドカバー下の電装パネルのアクセサリ回路コネクタ[4A]に接続します。4極Deutschピンコネクタをシート下に取り回して合わせます。
  - b. 2017年以降のTouringモデル:(部品番号69201599、別途購入)。3極Molexコネクタを右サイドカバー下の電装パネルのアクセサリ回路コネクタ[325B]に接続します。4極Deutschピンコネクタをシート下に取り回して合わせます。

6. シート下のドイチェヒーターバックレストコネクタを取り回し、4ウェイアクセサリハーネスエクステンションコネクタに接続します。ワイヤーをまとめ、シートで損傷ないようにします。すべての取り付けに進みます。

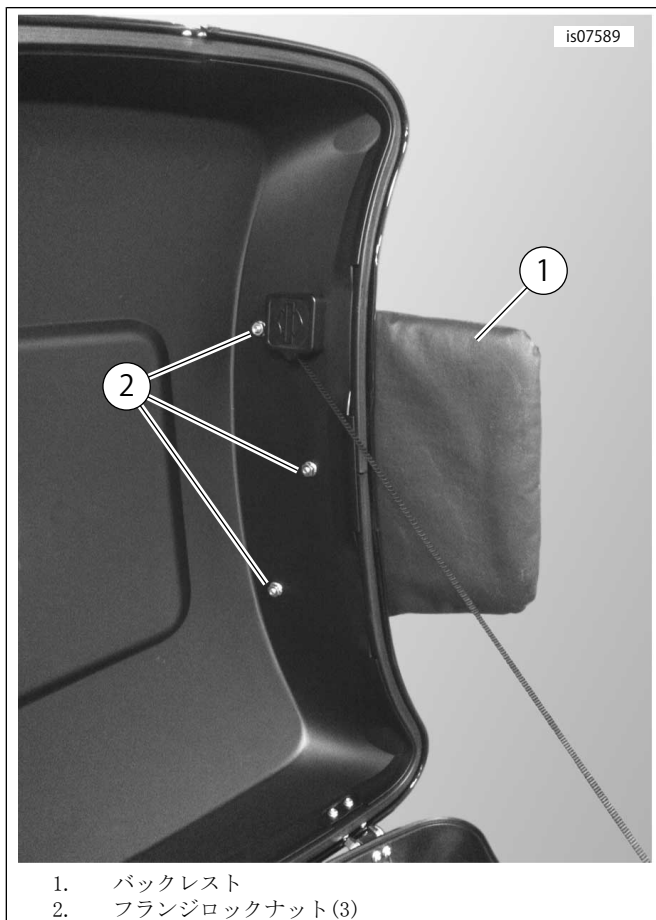


1. 赤の配線リードとターミナル
2. 黒の配線リードとターミナル
3. リア配線シール
4. ドイチェ4ウェイソケットハウジング
5. インターナルシール
6. セカンダリーロックウェッジ
7. シールプラグ(2)

図2。ターミナルをDeutschソケットハウジングに挿入  
 チョップツアーパック

1. 「図3」を参照。ツアーバックリッドの穴とバックレスト(1)のスタッド3本を合わせます。キットのフランジロックナット(2)を指で締めます。

2. 最適な外観になるようにTour-Pakリッドにバックレストを合わせ水平にします。
3. ロックナットを締め付けます。締め付ける。  
トルク：7.9-9 N・m (70-80 in-lbs)
  - a. すべての取り付けに進みます。



1. バックレスト
2. フランジロックナット(3)

図3。チョップツアーパックリッドに装着したバックレスト

## すべての取り付け

### 注記

メインヒューズを取り付ける前に、イグニッションスイッチがOFF (オフ) になっていることを確認してください。

1. サービスマニュアルを参照してメインヒューズを取り付けます。
2. ツアーパックカバーを閉じます。バックレストの位置が適切であることを確認します。
3. サービスマニュアルを参照し、シートを取り付けます。

## ヒートッドバックレストテストと操作

1. バックレストパッドの左にあるロッカースイッチはヒート設定をコントロールします。イグニッションスイッチをON (オン) にします。ヒートッドバックレストの向きを確認します。
  - a. ロッカースイッチを中央にして、バックレストへのヒートをオフにします。
  - b. スイッチの下部分を押して、ロー設定でヒートをオンにします。
  - c. スイッチの上部分を押して、ハイ設定でヒートをオンにします。
2. イグニッションスイッチを回してACCY位置にします。ロッカースイッチはオンの位置と同じように動作します。
3. イグニッションスイッチをOFF (オフ) にします。バックレストはすべてのロッカースイッチ位置でヒートを提供しません。

# 交換用パーツ

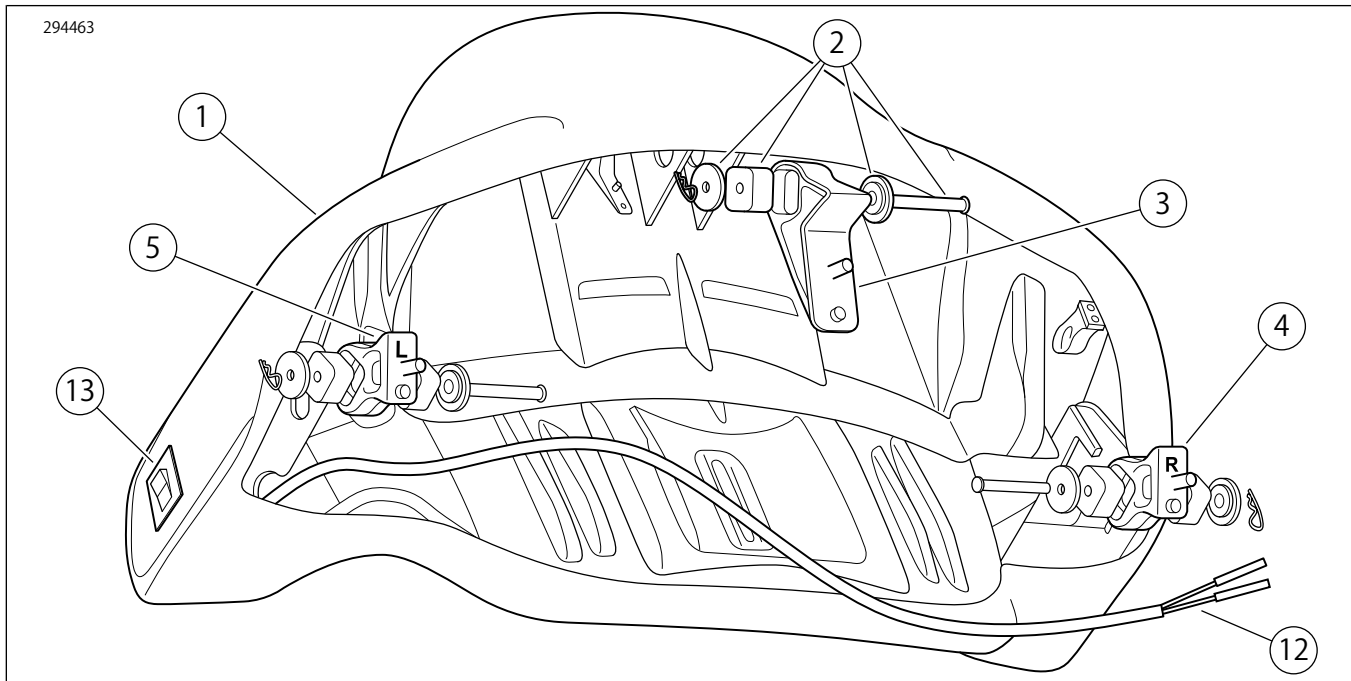


図4。交換用パーツ、キングTour-Pakバックレストキット52300312、52300314、52300316、52300317、52300334、52300574

表1。交換用パーツ、キングTour-Pakバックレストキット52300312、52300314、52300316、52300317、52300334、52300574

アイテム	詳細(数量)	部品番号
1	バックレストアッセンブリー、52300317を除くすべてのキット(アイテム2-7を含む) バックレストアッセンブリー、キット52300317(アイテム2-13を含む)	別売りなし 別売りなし
2	・ 隔離キット、バックレスト(3)	52300127
3	・ サポートブラケット、中央	52300121
4	・ サポートブラケット、右	52300122
5	・ サポートブラケット、左	52300123
6	・ フランジナット、ロック、5/16インチ-18(3)(非表記)	7531
7	・ ワッシャー、フラット、5/16インチ名目(3)(非表記)	6026
キット52300317にのみ含まれるアイテム:		
8	・ ドイツェソケットコネクターハウジング、4ウェイ(図2に表記)	72134-94GY
9	・ ドイツェセカンダリーロック(図2に表記)	72154-94
10	・ ドイツェソケットターミナル(2)(図2に表記)	72191-94
11	・ ドイツェシールピン(2)(図2に表記)	72195-94
12	・ ハーネス、ヒートッドバックレスト	別売りなし
13	・ スイッチ、ヒートッドバックレスト	別売りなし

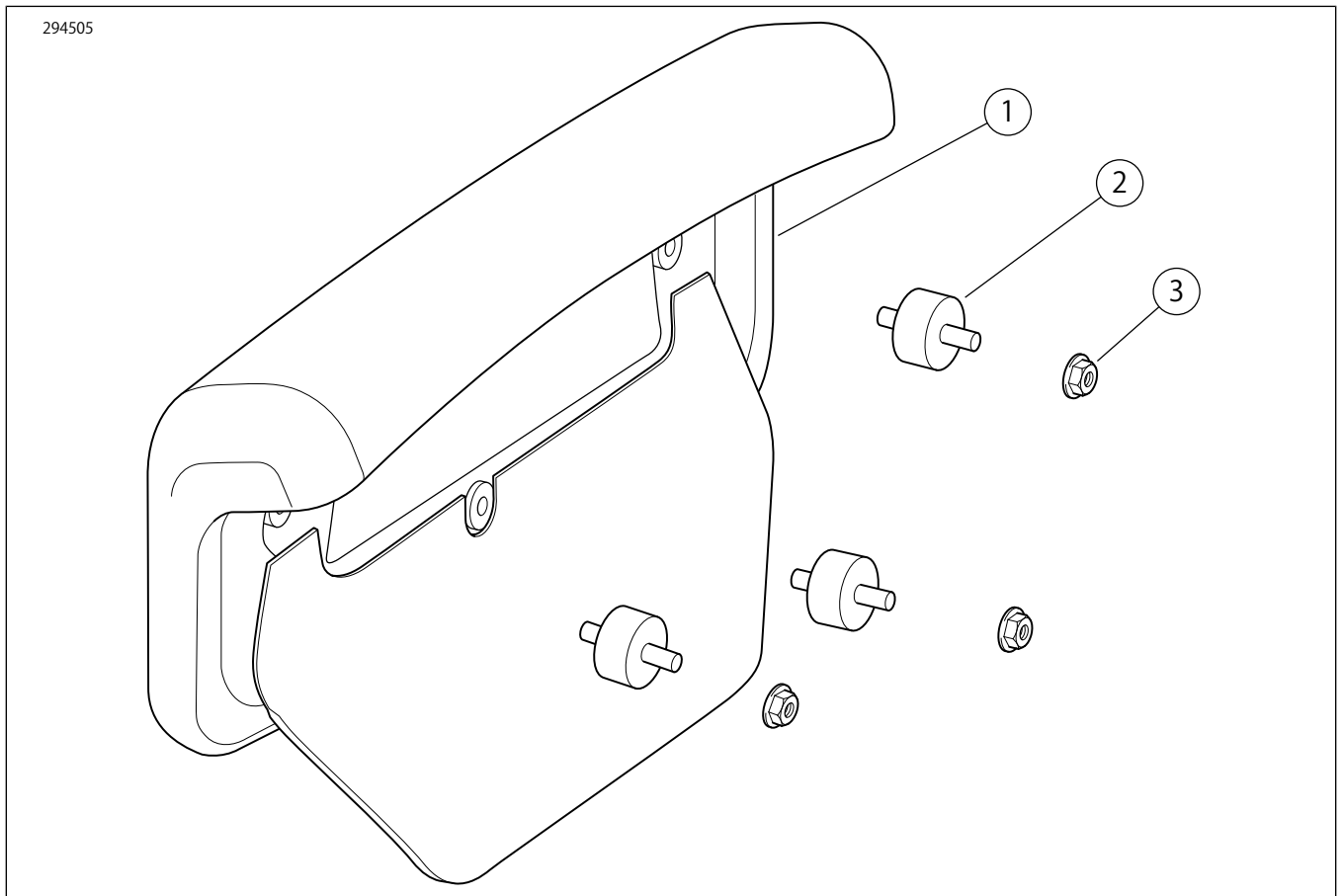


図5。交換用パーツ、チョップTour-Pakバックレストキット52300319、52300335、52300567、52300572

表2。交換用パーツ、チョップTour-Pakバックレストキット52300319、52300335、52300567、52300572

アイテム	詳細(数量)	部品番号
1	バックレストアッセンブリー(品目2~3を含む)	別売りなし
2	・ アイソレーター、バックレスト(3)	52300323
3	・ フランジナット、ロック、1/4インチ-20(3)	7716