



DOCKING HARDWARE KIT (ドッキング金具キット)

概要

キット番号

52300285

モデル

モデルの適合性については、純正P&Aカタログまたはwww.harley-davidson.comのパーツとアクセサリに関するセクション(英語版のみ)をご覧ください。

このキットは、ツーアップラゲッジラックキット(部品番号50300071または50300091)を取り付ける際にも必要です。

取り付け要件

このキットを正しく取り付けするには、Loctite® 243 Medium Strength Threadlocker and Sealant (Loctite 243中強度スレッドロッカーシーラント)(青)(部品番号99642-97)が必要です。このアイテムはハーレーダビッドソンジャパン正規販売網店にてお買い求めいただけます。

▲ 警告

ライダーおよびパッセンジャーの安全を守るため、キットは正しく装着してください。自分で作業を行うことが難しい場合、または適切な工具を持っていない場合は、最寄りのハーレーダビッドソン正規販売網店に取り付けを依頼してください。本キットを正しく取り付けないと死亡したり重傷を負うおそれがあります。(00308b)

注記

この取り扱い説明書はサービスマニュアルの記載情報を参照しています。この年式/モデル用サービスマニュアルは、ハーレーダビッドソンジャパン正規販売網店でお買い求めいただけます。

キット内容

「図3」および「表1」を参照してください。

取り付け

注記

フェンダーのアライメントを保つため、以下の手順に従って、片方ずつ取り付けてください。

- 「図3」を参照してください。後方のフェンダーサポートスクリューを取り外して廃棄します。
- キットからワイドドッキングポイント(1)、スクリュー(2)、ドッキングポイントスペーサー(3)を用意します。
- 図のように、皿あな側(A)を最後にしてドッキングポイントをねじ山に取り付けます。テーパーエンド(B)を最後にしてドッキングポイントスペーサーをねじ山に取り付けます。

- フェンダーサポートとフェンダーからスクリューを取り付け、フェンダーマウンスペーサー(C)に取り付けます。手で締め付けます。
- 車両の同じ側にある前方のフェンダーサポートスクリューを取り外して廃棄します。
- キットからナロードッキングポイント(4)とスクリュー(2)を用意します。
- ドッキングポイントをテーパーエンドが後方にくるようねじ山に取り付けます。
- Loctite 243(青)を数滴、最初の4本のスクリューのねじ山に塗布します。
- フェンダーサポートとフェンダーからスクリューを取り付け、フェンダーマウンスペーサー(C)に取り付けます。54.2 N・m(40 ft-lbs)のトルク値で締め付けます。
- フェンダーの反対側でもステップ1~9を繰り返します。

ドッキングポイントのアライメントと締め具合の確認

- デタッチャブルアクセサリを、該当するキットの指示に従って取り付けます。デタッチャブルラッチがスムーズに回る場合:
 - アクセサリを取り外します。
 - 「図3」を参照してください。両側のリアドッキングポジションから、組み立てたスクリュー(2)、ワイドドッキングポイント(1)およびドッキングポイントスペーサー(3)を取り外してください。
 - Loctite 243(青)を数滴、最初の4本の各スクリューのねじ山に塗布します。
 - フェンダーの両側に組み立てた金具を取り付けます。スクリューを54.2 N・m(40 ft-lbs)のトルク値で締め付けます。

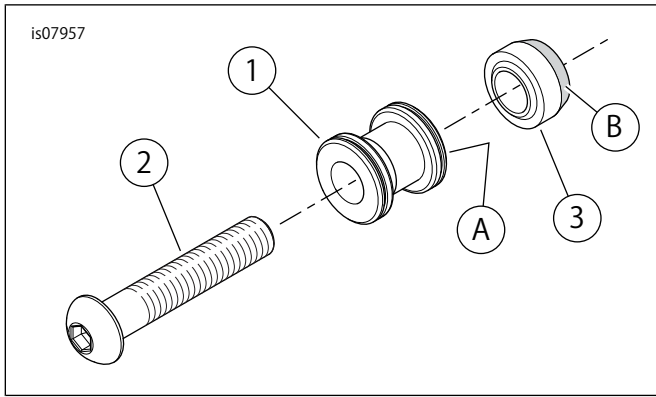


図1. リア側ドックの初期取り付け

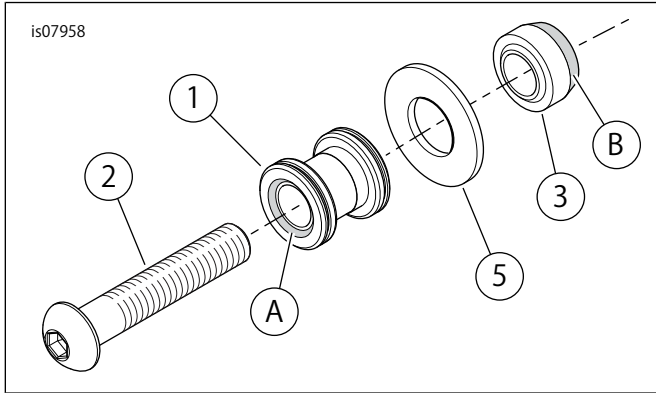


図2. デタッチャブルラッチがスムーズに回らない場合

2. デタッチャブルラッチがスムーズに回らない場合:

- a. アクセサリを取り外します。
- b. 「図3」を参照してください。両側のリアドッキングポジションから、組み立てたスクリュー(2)、ワイドドッキングポイント(1)およびドッキングポイントスペーサー(3)を取り外してください。
- c. ねじ山からスペーサーを取り外します。ドッキングポイントを取り外します。
- d. ドッキングポイントを180°回してください。皿頭側(A)を最初にしてドッキングポイントをねじ山に取り付けます。
- e. キットのスペーサーワッシャー(5)を2本用意します。スペーサーワッシャーをスクリューのねじ山に取り付けます。
- f. ドッキングポイントスペーサーを、テーパエンド(B)が後方にくるようねじ山に取り付けます。
- g. Loctite 243 (青)を数滴、最初の4本の各スクリューのねじ山に塗布します。
- h. フェンダーサポートとフェンダーからスクリューを取り付け、フェンダーマウントスペーサー(C)に取り付けます。スクリューを54.2 N・m (40 ft-lbs)のトルク値で締め付けます。
- i. デタッチャブルアクセサリを取り付けます。

ケアおよびメンテナンス

ドッキングポイントのメンテナンス

注記

時間が経つと、ドッキングポイントが摩耗し、接合したデタッチャブルアクセサリが緩むことがあります。次の手順できつく固定することができます。

1. 各ドッキングポイントに印を付けて現在のトップ位置がわかるようにします。
2. ドッキング金具を取り外します。
3. ファスナーとマウントホールから既存の全てのねじロック剤を拭き取ってください。新しいLoctite 243 (青)をねじ山に塗ります。
4. ドッキングポイントを前の位置から約45° 時計方向に回転させます。
5. ドッキング金具を取り付け手順に記載された適切なトルク値で締め付けます。

この手順は、ドッキングポイントの交換が推奨されるまで最大で3回繰り返すことができます。

交換用パーツ

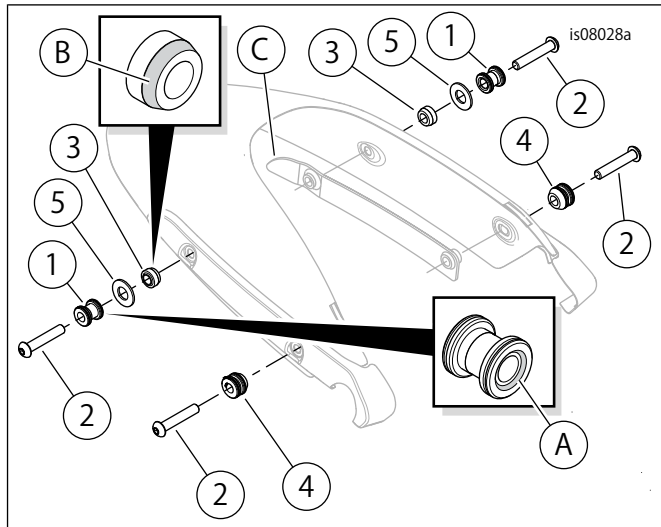


図3. 交換用パーツ、ドッキング金具キット

表1. 交換用パーツ

アイテム	詳細(数量)	部品番号
1	ドッキングポイント、リア(ワイド) (2)	52300287
2	スクリュー、ボタンヘッド(4)	10200203
3	ドッキングポイントスペーサー(2)	別売りなし
4	ドッキングポイント、フロント(細幅) (2)	52300286
5	スペーサーワッシャー(2)	12400102
キットには含まれない本文中記載のアイテム。		
A	ドッキングポイントの皿頭側	
B	ドッキングポイントスペーサーのテーパエンド	
C	フェンダーマウントスペーサー	