



コンパクトバックレストパッドキット

一般情報

表1. 一般的な情報

キット	推奨ツール	スキルレベル ⁽¹⁾
52300556A、52300555A、52300558A、 52300559A、52300617A	セーフティグラス、トルクレンチ	
(1) トルク値に合わせた締め付け、またはその他適切なツールと技術が必要です		

キット内容

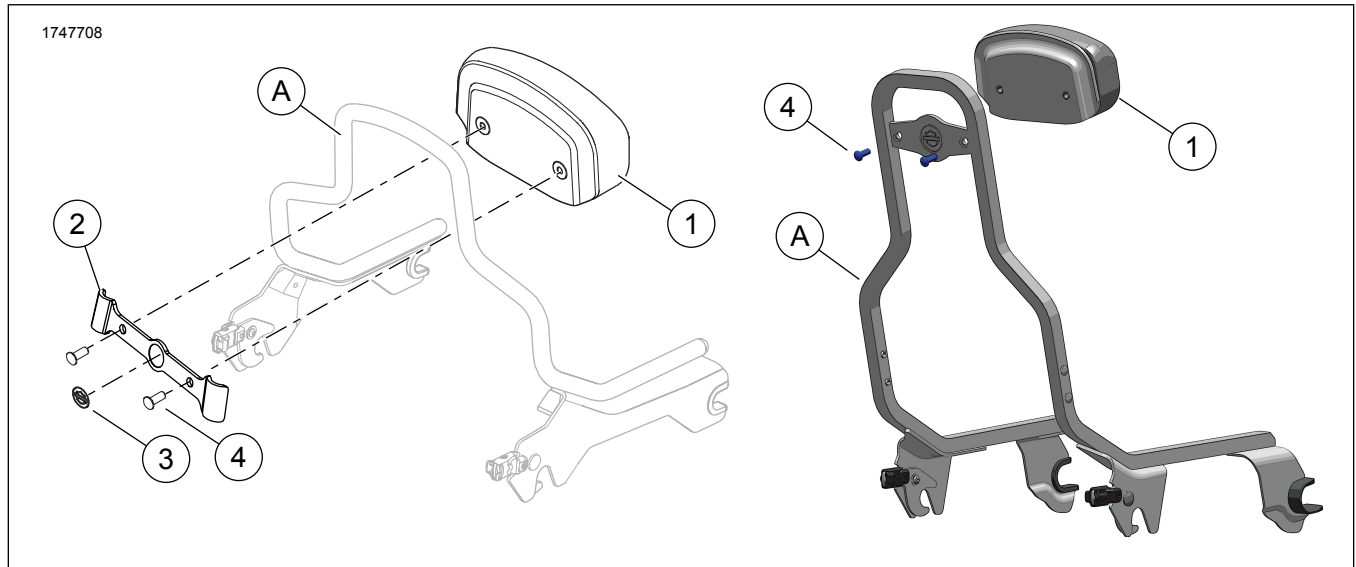


図1. キット内容: コンパクトバックレストパッドキット

表2. キット内容: コンパクトバックレストパッドキット

キットにすべての必要なものが入っていることを、車両にアイテムを取り付けたり、取り外したりする前に確認します。					
<input checked="" type="checkbox"/>	アイテム	数量	説明	部品番号	注記:
<input type="checkbox"/>	1	1	バックレストパッド	別売りなし	
<input type="checkbox"/>	2	1	ブラケット、マウント	52300565A	
<input type="checkbox"/>	3	1	メダリオン	別売りなし	
<input type="checkbox"/>	4	2	スクリュー	94385-92T	
キットには含まれない本文中記載のアイテム					
<input checked="" type="checkbox"/>	A	1	標準装備 (OE) デタッチャブルシシーバーアップライト		

概略

適合モデル

各モデルへの適合性については、パーツ&アクセサリ (P&A) リテールカタログ、または www.harley-davidson.com のパーツ&アクセサリセクションを参照してください。

最新版の取り扱い説明書を使用していることを確認してください。以下から利用可能です: h-d.com/isheets

ハーレーダビッドソン社のカスタマーサポートセンター (1-800-258-2464 (米国内のみ) または 1-414-343-4056) にお問い合わせください。

取り付け要件

▲警告

ライダーおよびパッセンジャーの安全を守るため、キットは正しく装着してください。自分で作業を行うことが難しい場合、または適切な工具を持っていない場合は、最寄りのハーレーダビッドソン正規販売網店に取り付けを依頼してください。本キットを正しく取り付けないと死亡したり重傷を負うおそれがあります。(00308b)

取り付け (TOURING/SOFTAIL)

1. 図1 バックレストパッド(1)をベースの輪郭が OE シシーバーアップライト(A)の上部に揃うように配置します。

注記

・ ブラケット(3)の両側は、対称にはなりません。上部の幅は、底部の幅よりも狭くなっています。

・ イソプロピルアルコールを水で50%に希釈した溶液で OE アップライト(A)の表面をきれいに拭き取ってからブラケット(2)を取り付けます。完全に乾燥させます。室温で取り付けます。10-32 ° C (50-90 ° F)

2. ブラケットの左側と右側の接着面の保護フィルムをはがします(3)。

3. 図10Eシシーバーアップライト(A)がパッド(1)とブラケット(2)の間にくるようにマウントブラケットをパッドに置きます。

4. ブラケット(2)をOEシシーバーアップライト(A)の所定の位置に押し付けます。

5. スクリュー(4)を差し込みます。締め付ける。

トルク: 6.8 N·m (60 in-lbs)

メダリオンのアライメント

1. 図1 イソプロピルアルコールを水で50%に希釈した溶液で OEシシーバーアップライト(A)の表面をきれいに拭き取ってからブラケット(2)を取り付けます。完全に乾燥させます。室温で取り付けます。

温度: 10-32 ° C (50-90 ° F)

2. 図2メダリオン(1)のバー&シールドの中心上に、マスキングテープ(2)を3インチ貼ります。

3. 粘着テープの裏紙をはがします。

注記

・ 図3ブラケット(3)の両側は、対称にはなりません。上部の幅は、底部の幅よりも狭くなっています。

・ 図3 メダリオンの水平バー(1)をブラケットの下端(2)に揃えます。これらの2つは平行である必要があります。

4. 図2メダリオンをブラケットに取り付けます。

a. テープを持ち、メダリオンを下げ、ブラケットのくぼんだ部分までもってきます。

b. 均一な圧力を1分間加えます。

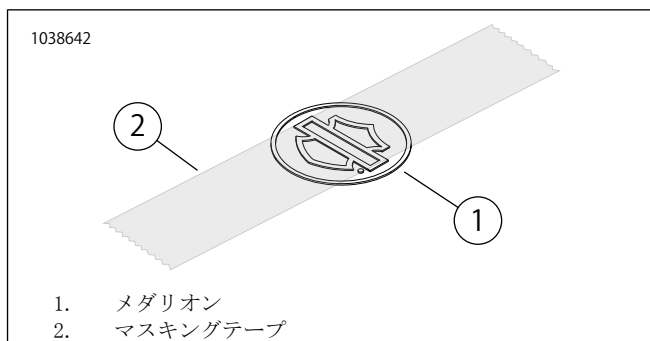


図2。メダリオンをテープを塗布します。

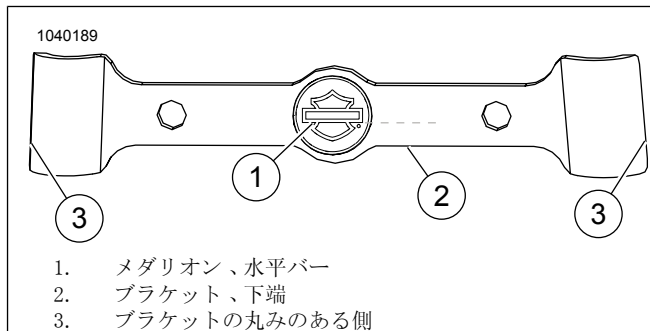


図3。メダリオンのアライメント

ブラケットの取り付け

1. 図1必要に応じて、プラスチックがねじ山にはさまらないよう、バックレストパッド(1)の既存のスクリュー穴2つから、プラスチックレインシールを切り離します。

2. バックレストパッド(1)をベースの輪郭がシシーバーアップライト(A)の上部OEに揃うように配置します。

注記

・ 図3ブラケット(3)の両側は、対称にはなりません。上部の幅は、底部の幅よりも狭くなっています。

・ 図1イソプロピルアルコールを水で50%に希釈した溶液で OEシシーバーアップライト(A)の表面をきれいに拭き取ってからブラケット(2)を取り付けます。完全に乾燥させます。室温で取り付けます。10-32 ° C (50-90 ° F)

3. 図3 ブラケット(3)の左右にある接着面の保護フィルムをはがします。

4. 図10Eシシーバーアップライト(A)がパッドとブラケットの間にくるようにマウントブラケット(2)をパッド(1)に置きます。

5. ブラケット(2)をOEシシーバーアップライト(A)の所定の位置に押し付けます。

6. 図1スクリュー(4)を差し込みます。締め付ける。

トルク: 6.8 N·m (60 in-lbs)

取り付け (RH975)

1. 図1パッド(1)をブラケット(2)に合わせます。

2. スクリュー(4)を取り付けます。締め付ける。

トルク: 6.8 N·m (60 in-lbs)