



フットペグボルトキット

一般情報

表1. 一般的な情報

キット	推奨ツール	スキルレベル ⁽¹⁾
94133-01 (クローム)	安全メガネ、トルクレンチ、LOCTITE 243 青	
(1) トルク値に合わせた締め付け、またはその他適切なツールと技術が必要です		

キット内容

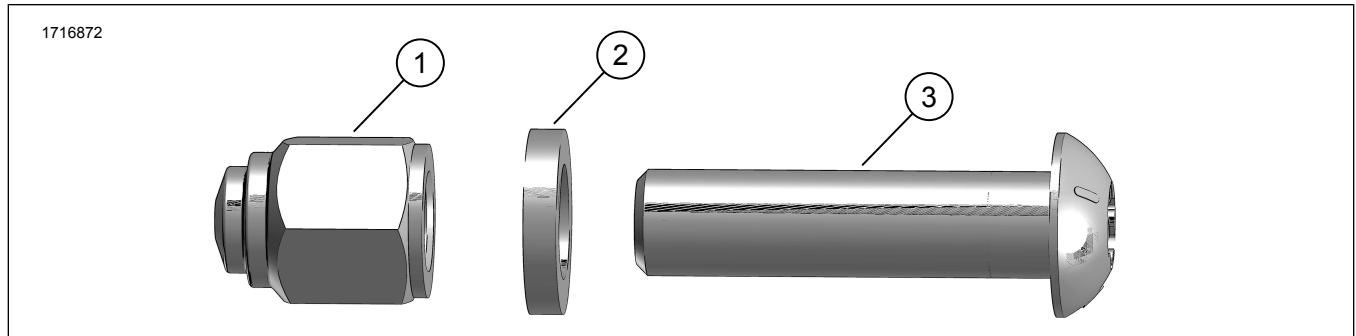


図1. キット内容: フットペグスクリューキット

表2. キット内容: フットペグスクリューキット

<input checked="" type="checkbox"/>	アイ テム	数量	説明	部品番号	注記:
<input type="checkbox"/>	1	2	ナット、クローム	8023	
<input type="checkbox"/>	2	2	ワッシャー、クローム	94128-01	
<input type="checkbox"/>	3	2	スクリュー、TORX [®] 、ボタンヘッド、クローム	4233	

概略

適合モデル

各モデルへの適合性については、パーツ&アクセサリ (P&A) リテラルカタログ、または www.harley-davidson.com のパーツ&アクセサリセクションを参照してください。

最新版の取り扱い説明書を使用していることを確認してください。以下から利用可能です: h-d.com/isheets

ハーレーダビッドソン社のカスタマーサポートセンター (1-800-258-2464 (米国内のみ) または 1-414-343-4056) にお問い合わせください。

取り付け要件



ライダーおよびパッセンジャーの安全を守るため、キットは正しく装着してください。自分で作業を行うことが難しい場合、または適切な工具を持っていない場合は、最寄りのハーレーダビッドソン正規販売網店に取り付けを依頼してください。本キットを正しく取り付けないと死亡したり重傷を負うおそれがあります。(00308b)

注記

このキットに含まれるボルトは、1回限りの取り付けのみを目的として設計されています。初回取り付け後にこのキットを取り外す場合は、ボルトのネジ山部にロックタイト 243 (ブルー) を再塗布する必要があります。

取り外し

- ナット (3) とスクリュー (1) をフットペグマウント (4) から取り外します。ナットとスクリューを廃棄します。

取り付け

1. スレッドロッカーをスクリュー(1)に塗布します。
消耗品: LOCTITE 243 MEDIUM STRENGTH THREADLOCKER AND SEALANT (LOCTITE243中強度スレッドロッカーシーラント) (青) (99642-97)
2. 図2 フットペグを新品のワッシャー(2)とスクリュー(1)で取り付けます。
3. 新品のナット(3)を取り付けます。締め付ける。
トルク: 13.6-21.7 N·m (10-16 ft-lbs)
4. 反対側も同じ手順を繰り返します。

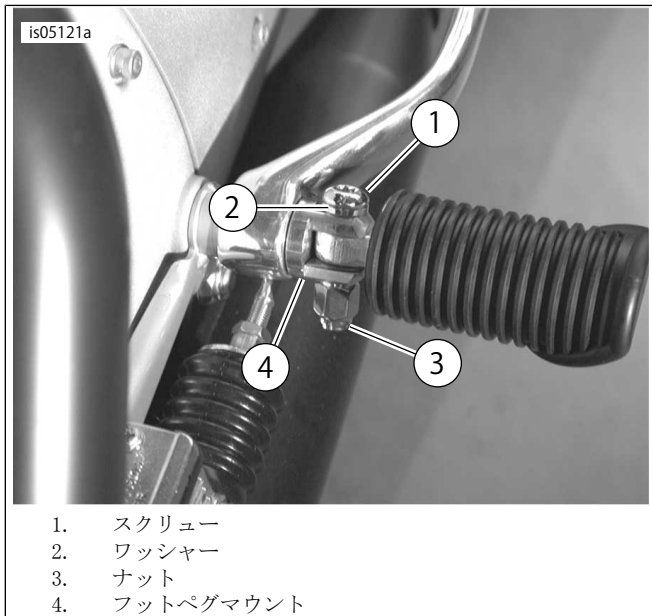


図2。フットペグスクリューの取り付け