



エアクリーナーカバー

表1. 一般的な情報

キット	推奨ツール	スキルレベル*	時間
27956-10、29417-04、29820-11、 29400366、61300057、61300058、 61301027、61400007、61400009、 61400019、61400021、61400049、 61400050、61400052、61400163、 61400164、61400166、61400167、 61400168、61400170、61400323	セーフティグラス、トルクレンチ		1 時

(1) *トルク値に合わせた締め付け、またはその他適切なツールと技術が必要です

キット内容

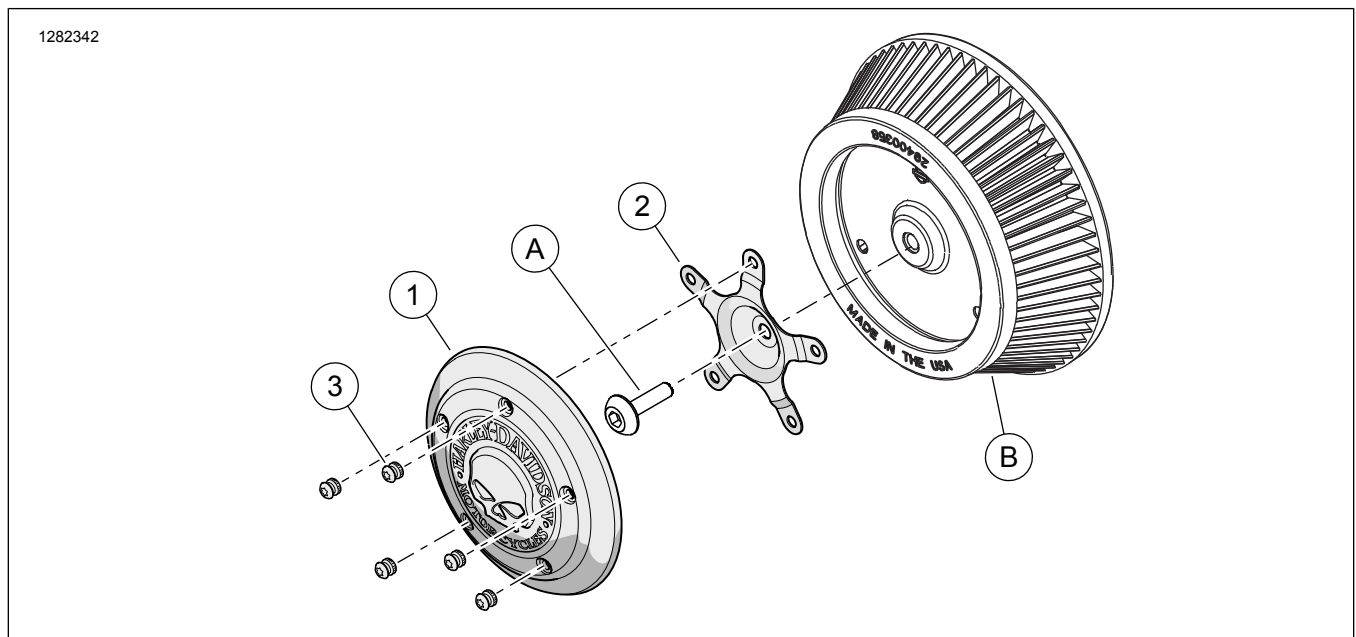


図1. キット内容: エアクリーナーカバー

表2。キット内容の一覧:エアクリナーカバー

<input checked="" type="checkbox"/>	アイテム	数量	説明	部品番号	注記:
<input type="checkbox"/>	1	1	エアクリナーカバー	別売りなし	
<input type="checkbox"/>	2	1	ブラケット、マウント(穴5個)	29077-03	キット 27956-10, 29417-04, 29820-11, 29400366, 61300057, 61301027, 61400049, 61400163, 61400167, 61400323
		1	ブラケット、マウント(穴5個)	61400011	キット 61300058、61400007、61400009、61400021、61400052、61400166、61400170
		1	ブラケット、マウント(穴5個)	12700026	キット 61400019、61400050、61400164、61400168
<input type="checkbox"/>	3	5	スクリュー、Torx™、ボタンヘッド、クローム	94590-98	29400366以外の全てのキット 3.4-4.2 N·m (30-37 in-lbs)
		5	スクリュー、Torx™、ボタンヘッド、ブラックオキサイド	10200435	キット 29400366のみ 3.4-4.2 N·m (30-37 in-lbs)
		5	スクリュー、Torx™、ボタンヘッド、クローム	10200894	キット 61301027のみ 3.4-4.2 N·m (30-37 in-lbs)
以下のアイテムはキットには含まれませんが、文中で参照されています。					
<input checked="" type="checkbox"/>	A		標準整備のボタンヘッドスクリュー		3.4-6.8 N·m (30-60 in-lbs)
<input checked="" type="checkbox"/>	B		標準装備のエアクリナーカバー		

注記

車両からアイテムを取り付けたり取り外したりする前に、全ての内容物がキット内にあることを確認します。

概略

適合モデル

モデルの適合性については、P&Aリテールカタログまたはwww.harley-davidson.com内のパーツ&アクセサリページ(英語版のみ)をご覧ください。

下記のページで入手できる最新版のインストラクションシートを使用していることを確認してください:
www.harley-davidson.com/isheets

ハーレーダビッドソン社のカスタマーサポートセンター(1-800-258-2464(米国内のみ)または1-414-343-4056)にお問い合わせください。

取り付け要件

▲ 警告

ライダーおよびパッセンジャーの安全を守るため、キットは正しく装着してください。自分で作業を行うことが難しい場合、または適切な工具を持っていない場合は、最寄りのハーレーダビッドソン正規販売網店に取り付けを依頼してください。本キットを正しく取り付けないと死亡したり重傷を負うおそれがあります。(00308b)

取り付け

- 「図1」を参照。標準装備(OE)エアクリナーカバーのスクリュー(A)を取り外し、保管しておきます。
- マウントブラケット(2)をスクリュー(A)で取り付けます。
 - ブラケットアームを12時の方向に置きます。

- スクリュー(A)を締め付けます。
トルク: 3.4-6.8 N·m (30-60 in-lbs)
- エアクリナーカバー(1)をブラケット(2)に取り付けます。
 - カバーの穴をブラケットの穴に揃えます。
 - 各スクリュー(3)を取り付けて緩めに締めます。
 - スクリュー(3)を星を描くように対角順に締め付けていきます。
トルク: 3.4-4.2 N·m (30-37 in-lbs)
 - OEの吸気口を取り外す場合、警告ラベル(付属している場合)を見やすい場所に貼り付けてください。次の場所に貼り付けるとよいでしょう。
 - Softtailモデル: 右側ロアフェンダー
 - Dynaモデル: 右側スイングアーム
 - Touring/Trikeモデル: インナープライマリーの上面、またはサイドカバー