



インストラクション

J03588

2021-04-27



DETACHABLE WINDSHIELD AND QUICK-CLAMP DOCKING KIT (デタッチャブルウィンドシールドおよびクイッククランプドッキングキット)

表1。一般的な情報

キット	推奨ツール	スキルレベル ⁽¹⁾	時間
58444-06、58413-06、58387-06、 58348-06、58347-06、58346-06、 57609-08、57340-08、57338-08、 57301-06、57300-06、57016-06、 57015-06、58630-09、58617-09、 57400361	セーフティグラス、トルクレンチ		1 時

(1) トルク値に合わせた締め付け、またはその他適切なツールと技術が必要です

概略

適合モデル

モデルの適合性については、純正 P&A カタログまたは www.harley-davidson.com のパーツ&アクセサリページ(英語版のみ)をご覧ください。

下記のページで入手できる最新版のインストラクションシートを使用していることを確認してください。

www.harley-davidson.com/isheets

ハーレーダビッドソン社のカスタマーサポートセンター(1-800-258-2464 (米国内のみ) または 1-414-343-4056) にお問い合わせください。

取り付け要件

▲ 警告

ライダーおよびパッセンジャーの安全を守るため、キットは正しく装着してください。自分で作業を行うことが難しい場合、または適切な工具を持っていない場合は、最寄りのハーレーダビッドソン正規販売網店に取り付けを依頼してください。本キットを正しく取り付けないと死亡したり重傷を負うおそれがあります。(00308b)

注記

仕上げ面を保護するために塗装パーツをカバーします。

取り付け

ウィンドシールドのクランプの組み立て

- 「図1」を参照。ウィンドシールドのサブアッセンブリー面を下に、マウントブラケットを上に向け、清潔な柔らかい場所に置きます。

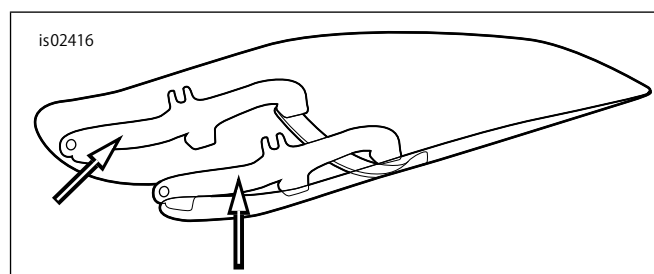


図1。ウィンドシールドマウントブラケット

- 「図3」「図4」「図5」「図6」「図7」「図8」を参照してください。パッケージからクランプとハードウェアキットを取り出し、アッセンブリー用に類似パーツを分けます。
- 「図2」を参照。クランプアッセンブリー(5)と金具をあらかじめ組み立てます。

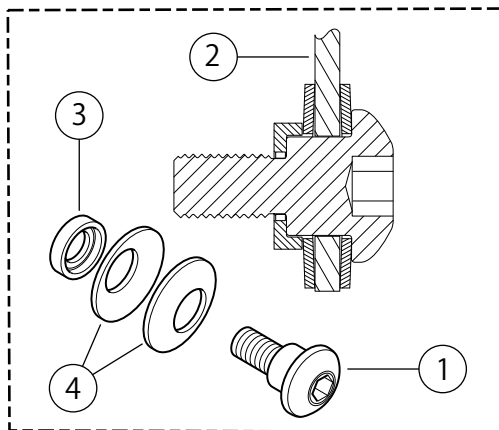
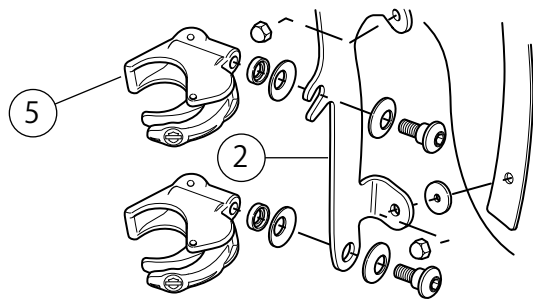
▲ 警告

ベルビル(コーン)ワッシャーのカップ側が互いを向くようにし、各取り付け部でウィンドシールドマウントブラケットを挟んでください。ワッシャーの向きを正しく取り付けられない場合、衝突時にウィンドシールドがうまく外れず、死亡したり重傷を負う原因となる場合があります。(00422b)

- クランプ(5)がウィンドシールドブラケット(2)の上側および内側に向いた状態で、ショルダーボルト(1)を締め付け、ウィンドシールドを車両に取り付ける際に、クランプの向きが固定されるようにします。ボルトは後で完全に締め付けます。残りの3個のクランプでも繰り返します。

注記

前輪を真っ直ぐにし、ブラケットがフューエルタンクを傷つけないよう注意します。



1. ショルダーボルト
2. 右ウィンドシールドブラケット
3. カップワッシャー
4. ベルビルワッシャー(ウィンドシールドブラケットが間にある状態でカップ面が向き合うようにする)
5. クランプ、ウィンドシールドマウント

図2. ウィンドシールドマウントクランプ

ウィンドシールドの取り付け

1. 4つのクランプをすべて開きます。ウィンドシールド(クランプ側を自分から反対に向けた状態で)、車両の前方に持ってきます。

注記

ポリカーボネートウィンドシールドはとてもフレキシブルに動き、曲げてヘッドランプからクランプを抜け、バイクへの取り付けが簡単になります。ウィンドシールドをフォークスライダーに合わせる際、クランプでヘッドランプハウジングを傷つけないよう注意してください。

2. フロントフェンダーを広げ、ウィンドシールドをヘッドランプの周りに配置し、クランプをフォークスライダーの上に取り付けます。
3. 下(各側)から始め、ショルダーボルトを指で締めるよりも少しだけ強く締め、各クランプを閉じ、クランプがフォークスライダーと互いに対して自動的に合うことを確認します。

注記

推奨トルク値以上にショルダーボルトを締め付けないでください。過度に締め付けると、フォークスライダー上でクランプが湾曲し、クランプジョーがずれることがあります。クランプがつぶれるとフォークスライダーの負荷に耐えることができず、ウィンドシールドが緩んでくる場合があります。

注記

マウントスクリーンを取り付ける際は推奨トルク値を超えないよう注意してください。ウィンドシールドが破損するおそれがあります。(00385a)

4. 各ショルダーボルトのショルダー部がウィンドシールドブラケットの各位置に完全に固定されていることを確認します。締め付ける。

トルク: 6.7 N·m (60 in-lbs) ショルダーボルト

- ・ キット57400361の場合は、車両からウィンドシールドを取り外し、2つの上部クランプにあるショルダーボルトを締め付けます。

▲警告

アクセサリの取り付けや荷物の積載を適切に行わないと、車両の安定性やハンドリングに悪影響を及ぼし、死亡事故または重大な人身事故を引き起こすおそれがあります。(00455b)

▲警告

ステーションナリーと可動パーツの間に十分な間隔を作らないと、ハンドル操作が奪われ、死亡事故や重大な人身事故を引き起こすおそれがあります。(00378a)

注記

取り付け後、ウィンドシールドを点検してください。ウィンドシールドの取り付けによって、フロントフォークアッセンブリ左右の動きが妨害されていないことを確認します。完全に動かない場合は、適切な間隔が得られるまでウィンドシールドを調整してください。この付属品の取り付け後、何か問題がある場合は、運転前にハーレーダビッドソンの経験豊かな整備担当者に修正をご依頼ください。

注記

取り付け金具は定期的に点検してください。パーツが緩んだ状態では運転しないでください。パーツが緩んでいると、他のパーツやウィンドシールド自体に過剰な負担がかかり、コンポーネントに修復できない不具合が生じるおそれがあります。

ウィンドシールドの取り外し

- ・ ウィンドシールドを取り外すには、クランプ4つを開き(順不同)、取り付けと反対の手順で取り外します。
- ・ ヘッドランプハウジングまたはフューエルタンクに傷をつけないように注意してください。
- ・ ウィンドシールドを保管する際、ウィンドシールドクランプがしっかり保護される場所に保管してください。
- ・ ウィンドシールドに衝撃が加わったり、落下したりする場所には保管しないでください。
- ・ ウィンドシールドアッセンブリーの上には何も載せないでください。
- ・ 保管後、再取り付けする前に、クランプとハードウェアのファスナーのプレロードと汚れを点検します。
- ・ 各クランプには、フォークスライダーに取り付けるクランプサドルにラバーガスケットがペアで付属し、自由に開閉するようになっています。

手入れと清浄

注記

ウィンドシールド内側の屈曲によって、太陽光が車両の特定部分に集中して非常に高温になることがあります。駐車時は

注意してください。太陽に向けて駐車するか、半透明素材を計器にかぶせるか、またはウィンドシールドを反射しないように調整してください。

注記

ポリカーボネート製ウィンドスクリーン/ウィンドシールドには注意を払い、適切に手入れをする必要があります。ポリカーボネートを適切に手入れしない場合、ウィンドシールド/ウィンドデフレクターが損傷する恐れがあります。(00483e)

注記

ハーレーダビッドソンのウィンドシールドには、必ずハーレーダビッドソンが推奨する製品のみを使用してください。きつい化学薬品またはシート類を使用しないでください。それらの使用は、曇りやかすみ等のウィンドシールド表面の損傷を引き起こすおそれがあります。(00231c)

- ・ 日差しが強い、または温度の高い環境で清掃しないでください。
- ・ 粉末、研磨剤入り、またはアルカリ性クレンザーを使用するとウィンドシールドが損傷します。
- ・ ウィンドシールドをカミソリ等の鋭利なもので擦らないでください。完全に損傷してしまいます。

注記

ウィンドシールドにあらかじめ濡らしたきれいな布を15分間程度かぶせておくと、洗浄時にこびり付いた虫を簡単に取り除くことができます。

ハーレーダビッドソンウィンドシールド撥水加工処理(部品番号99841-01)は、ハーレーダビッドソンのポリカーボネート製ウィンドシールド用として承認されています。

キット内容

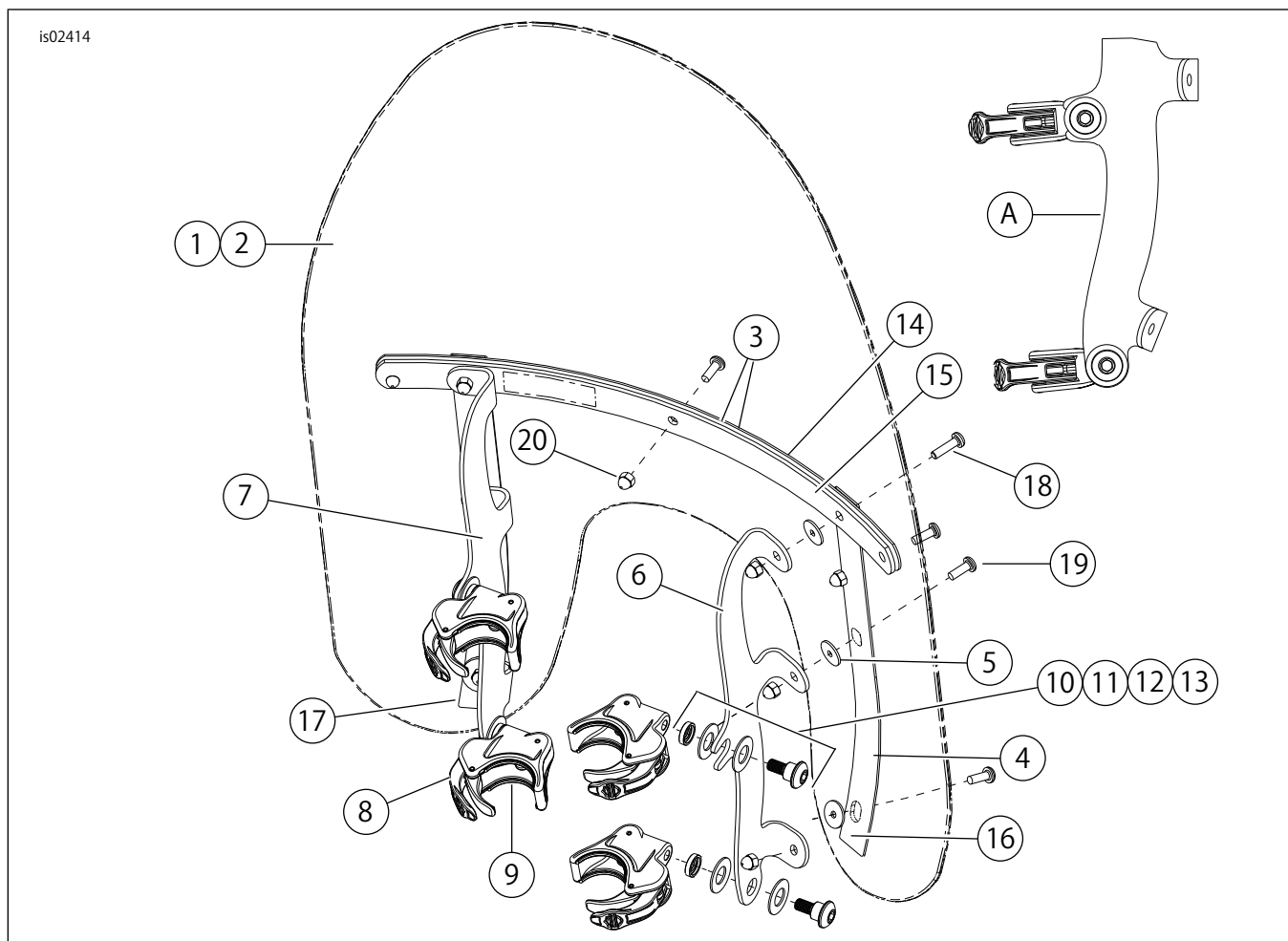


図3。キット内容: コンパクトクイックリリースウィンドシールドキット (58387-06、58413-06、58444-06、58346-06、58347-06、58348-06)

表2。キット内容: コンパクトクイックリリースウィンドシールドキット (58387-06、58413-06、58444-06、58346-06、58347-06、58348-06)

アイテム	詳細(数量)	部品番号	アイテム	詳細(数量)	部品番号
1	ウィンドシールドサービスキット (品目2から5までを含む)		10	ハードウェアキット、ウィンドシールド マウント(4) (品目11から13までを含む)	58790-04
	コンパクト、スタンダード、クリア	58061-96	11	ショルダースクリュー、ボタンヘッド	非売品
	コンパクト、スタンダード、スモーク	58625-99	12	スペーサー、カップワッシャー	非売品

表2。キット内容: コンパクトクイックリリースウィンドシールドキット (58387-06、58413-06、58444-06、58346-06、58347-06、58348-06)

アイテム	詳細(数量)	部品番号	アイテム	詳細(数量)	部品番号
	コンパクト、ショート、スモーク	58103-96	13	ベルビルワッシャー(2)	非売品
2	ウィンドシールド	非売品	14	ブレース、横、アウター	58051-78A
3	テープ、横(2)	58052-78	15	ブレース、横、インナー	58050-78A
4	テープ、縦(2)	58417-77	16	ブレース、垂直、右側	58406-75A
5	ワッシャー、ラバー、ブラック(6)	58152-96	17	ブレース、垂直、左側	58408-75A
6	FXDブラケット、ウィンドシールドマウント、右	58782-06	18	スクリュー、ボタンヘッド、トルクス、ロックパッチ、#12-24x13/16 in. (2)	2452
	FXDWGブラケット、ウィンドシールドマウント、右	58786-06	19	スクリュー、ボタンヘッド、トルクス、ロックパッチ、#12-24x5/8 in. (7)	2921A
7	FXDブラケット、ウィンドシールドマウント、左	58784-06	20	エイコンナット、No. 12-24(クローム)(9)	7651
	FXDWGブラケット、ウィンドシールドマウント、左	58787-06	A	ブラケットに取り付けたクランプを横から見た図。	
8	クランプアッセンブリー、ツール不要リリース(4)	57400467	注記: ウィンドシールドマウントブラケットの実際の見た目は図とは異なる場合があります。		
9	ガスケット(8、クランプごとに2)	57197-05			

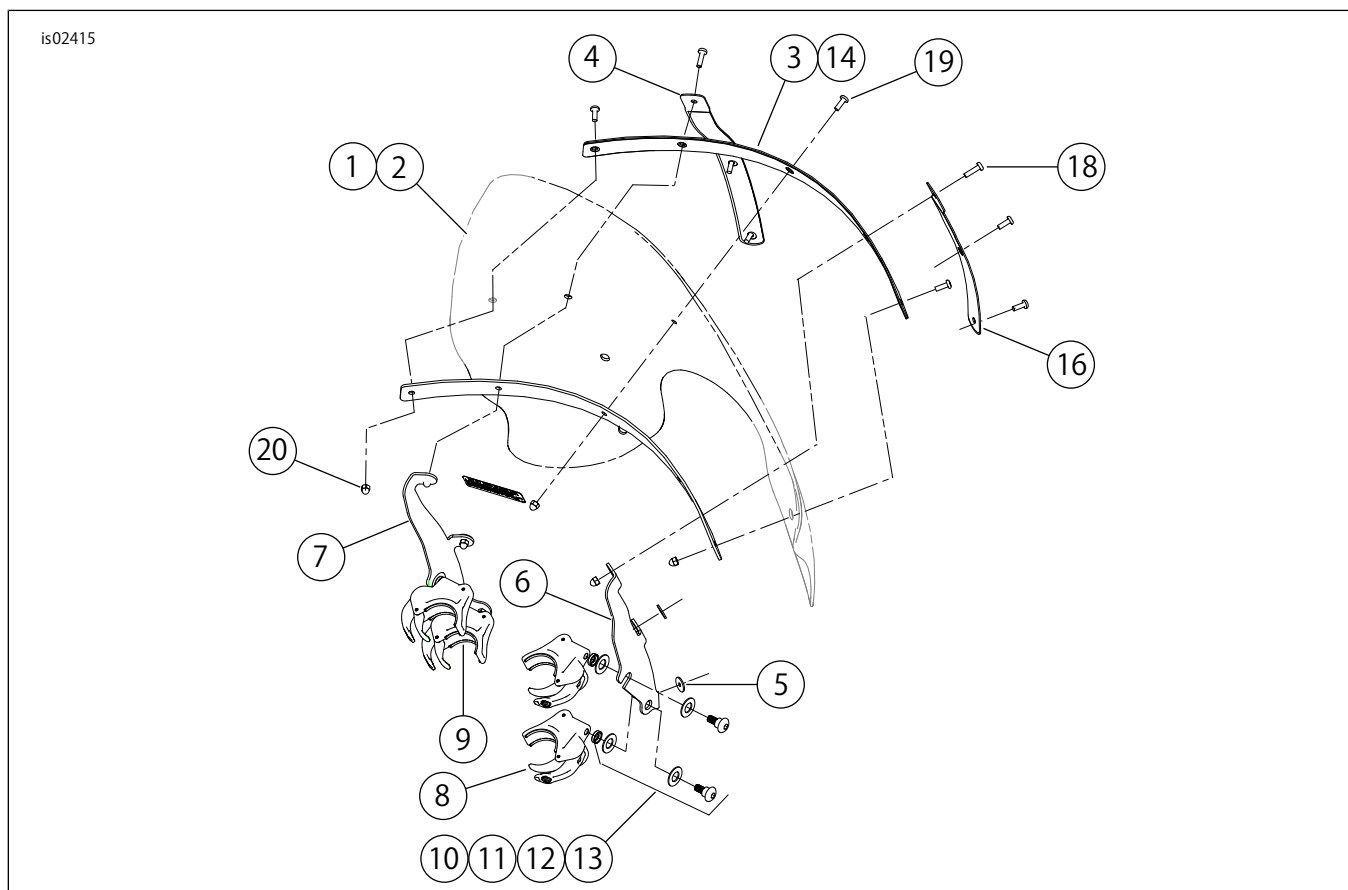


図4。キット内容: Touringクイックリリースウィンドシールドキット (57015-06、57016-06)

表3。キット内容: Touringクイックリリースウィンドシールドキット (57015-06、57016-06)

アイテム	詳細(数量)	部品番号	アイテム	詳細(数量)	部品番号
1	ウィンドシールドサービスキット (品目2から5までを含む)		11	ショルダースクリュー、ボタンヘッド	非売品
	ツーリング、クリア	57024-06	12	スペーサー、カップワッシャー	非売品
	ツーリング、スモーク	57026-06	13	ベルビルワッシャー(2)	非売品
2	ウィンドシールド	非売品	14	ブレース、横、アウター	58577-96
3	テープ、横(2)	58582-96	15	ブレース、横、インナー	58578-96
4	テープ、縦(2)	57019-06	16	ブレース、垂直、右側	57020-06
5	ワッシャー、ラバー、ブラック(4)	58152-96	17	ブレース、垂直、左側	57021-06

表3。キット内容: Touringクイックリリースウィンドシールドキット (57015-06、57016-06)

アイテム	詳細(数量)	部品番号	アイテム	詳細(数量)	部品番号
6	ブラケット、ウィンドシールドマウント、右	57022-06	18	スクリュー、ボタンヘッド、トルクス、ロックパッチ、#12-24x13/16 in. (2)	2452
7	ブラケット、ウィンドシールドマウント、左	57023-06	19	スクリュー、ボタンヘッド、トルクス、ロックパッチ、#12-24x5/8 in. (7)	2921A
8	クランプアッセンブリー、ツール不要リリース(4)	57400467	20	エイコーンナット、No. 12-24(クローム)(9)	7651
9	ガスケット(8、クランプごとに2)	57197-05	注記: ウィンドシールドマウントブラケットの実際の見たい目は図とは異なる場合があります。		
10	ハードウェアキット、ウィンドシールドマウント(4) (品目11から13までを含む)	58790-04			

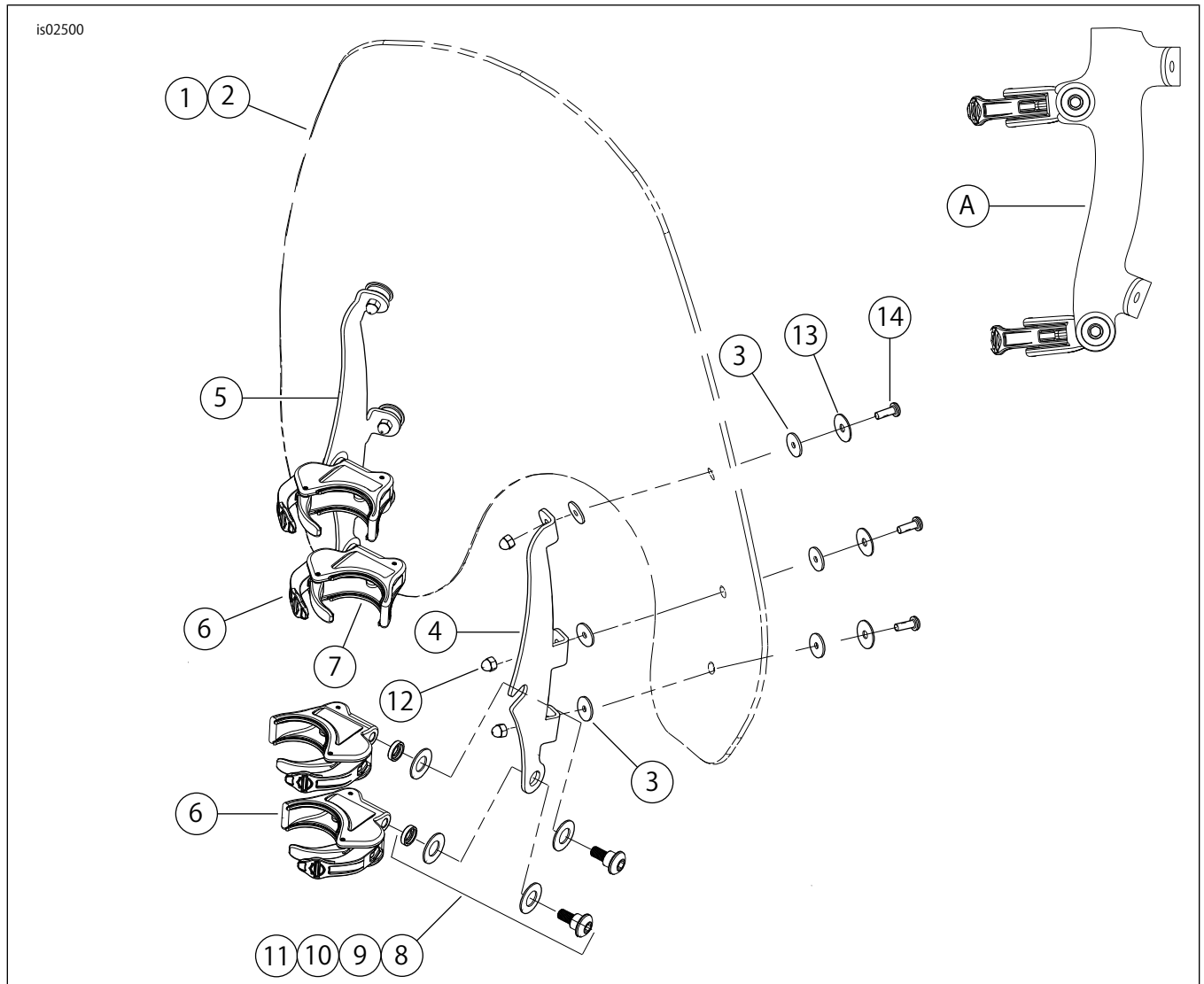


図5。キット内容: Super Sportクイックリリースウィンドシールドキット (57300-06、57301-06)

表4。キット内容: Super Sportクイックリリースウィンドシールドキット (57300-06、57301-06)

アイテム	詳細(数量)	部品番号	アイテム	詳細(数量)	部品番号
1	ウィンドシールドサービスキット、スーパーパーツ (品目2から3までを含む)	57302-06	8	ハードウェアキット、ウィンドシールドマウント(4) (品目9から11までを含む)	58790-04
2	ウィンドシールド	非売品	9	ショルダーズクリュー、ボタンヘッド	非売品
3	ワッシャー、ラバー、ブラック(12)	58152-96	10	スペーサー、カップワッシャー	非売品
4	FXDブラケット、ウィンドシールドマウント、右	57304-06	11	ベルビルワッシャー(2)	非売品

表4。キット内容: Super Sportクイックリリースウィンドシールドキット (57300-06、57301-06)

アイテム	詳細(数量)	部品番号	アイテム	詳細(数量)	部品番号
	FXDWGブラケット、ウィンドシールドマウント、右	57306-06	12	エイコーンナット、#12-24(クローム) (6)	7651
5	FXDブラケット、ウィンドシールドマウント、左	57305-06	13	ワッシャー、ステンレススチール(6)	6914
	FXDWGブラケット、ウィンドシールドマウント、左	57307-06	14	スクリュー(6)	2921A
6	クランプアッセンブリー、ツール不要リリース(4)	57400467	A	ブラケットに取り付けたクランプを横から見た図。	
7	ガスケット(8、クランプごとに2)	57197-05		注記: ウィンドシールドマウントブラケットの実際の見た目は図とは異なる場合があります。	

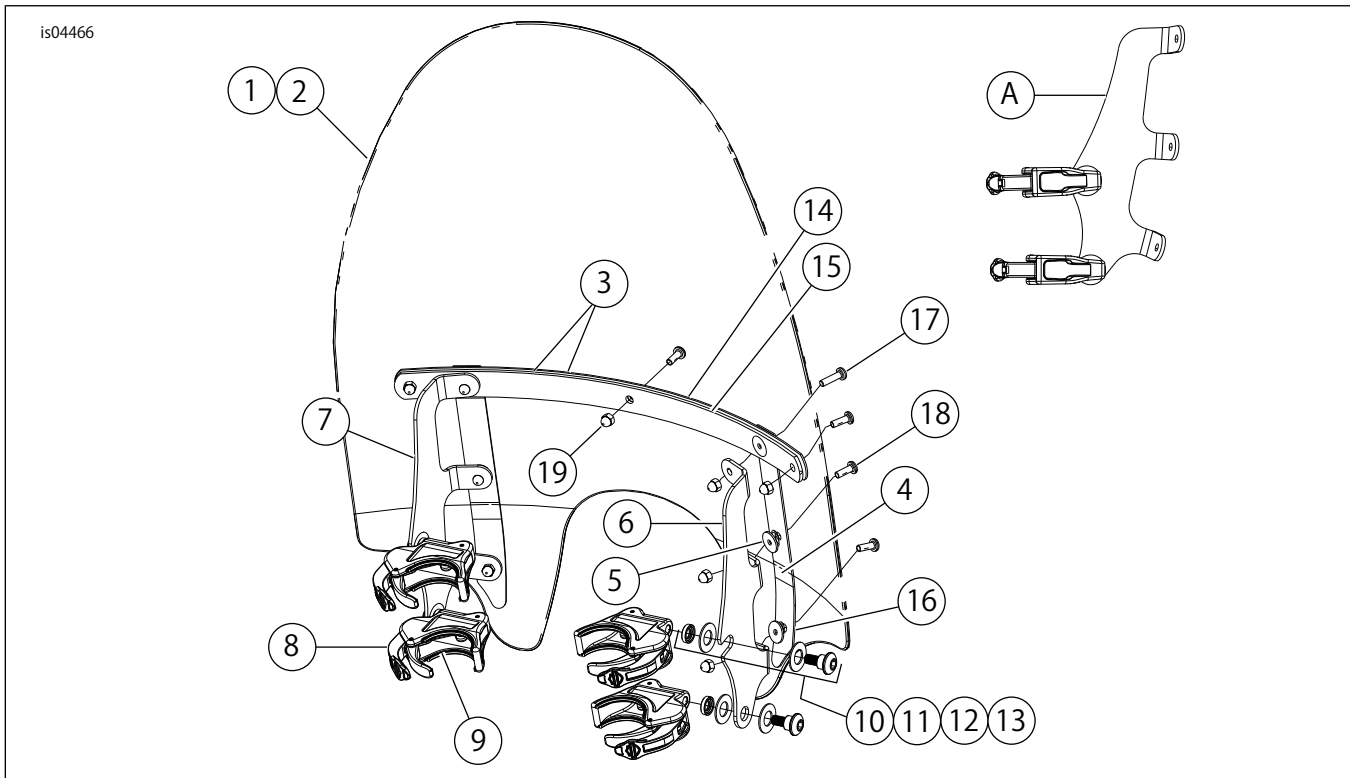


図6。キット内容: 補助ランプ用カットアウト付きクイックリリースフロントガラスキット (57609-08)

表5。キット内容: 補助ランプ用カットアウト付きクイックリリースフロントガラスキット (57609-08)

アイテム	詳細(数量)	部品番号	アイテム	詳細(数量)	部品番号
1	予備ランプ用カットありFXD向けウィンドシールドサービスキット(品目2から5を含む)	58774-08	11	ショルダースクリュー、ボタンヘッド	別売りなし
2	ウィンドシールド	別売りなし	12	スペーサー、カップワッシャー	別売りなし
3	テープ、横(2)	58052-78	13	ベルビルワッシャー(2)	別売りなし
4	テープ、縦(2)	58415-08	14	ブレース、横、アウトター	58051-78A
5	ワッシャー、ラバー、ブラック(6)	58152-96	15	ブレース、横、インナー	58050-78A
6	FXDブラケット、ウィンドシールドマウント、右	57602-08	16	ブレース、縦(2)	57603-08
7	FXDブラケット、ウィンドシールドマウント、左	57601-08	17	スクリュー、ボタンヘッド、トルクス、ロックパッチ、#12-24x13/16 in. (2)	2452
8	クランプアッセンブリー、ツール不要リリース(4)	57400467	18	スクリュー、ボタンヘッド、トルクス、ロックパッチ、#12-24x5/8 in. (7)	2921A
9	ガスケット(8、クランプごとに2)	57197-05	19	エイコーンナット、No. 12-24(クローム) (9)	7651

表5. キット内容: 補助ランプ用カットアウト付きクイックリリースフロントガラスキット (57609-08)

アイテム	詳細(数量)	部品番号	アイテム	詳細(数量)	部品番号
10	ハードウェアキット、ウィンドシールドマウント(4) (品目11から13を含む)	58790-04			
A	ブラケットに取り付けたクランプを横から見た図			注記: ウィンドシールドマウントブラケットの実際の見たいは図とは異なる場合があります。	

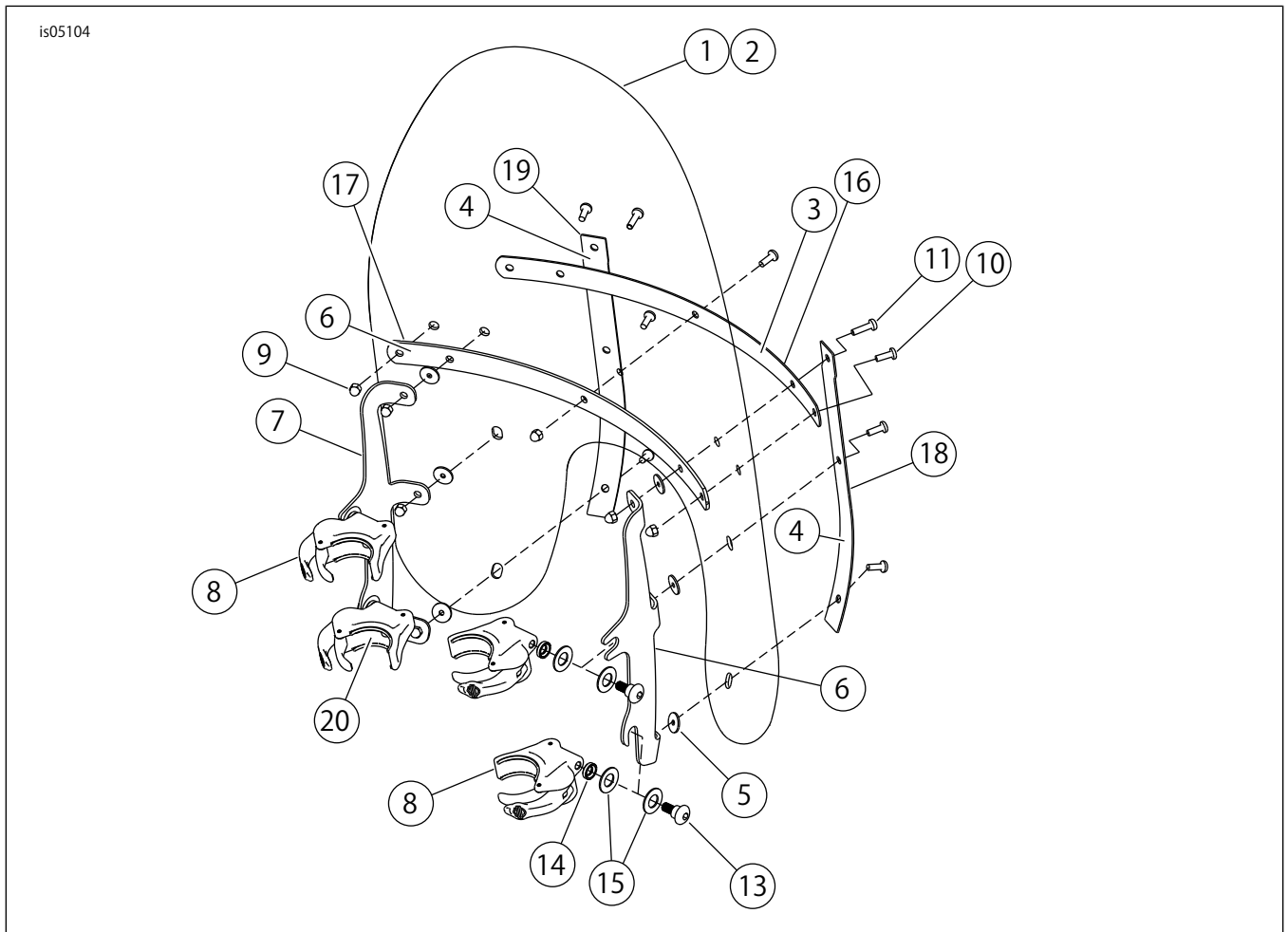


図7. キット内容: クイックリリースウィンドシールドキット (57338-08、57340-08、58617-09、58630-09)

表6. キット内容: クイックリリースウィンドシールドキット (57338-08、57340-08、58617-09、58630-09)

アイテム	詳細(数量)	部品番号	アイテム	詳細(数量)	部品番号
1	ウィンドシールド、スタンダード、クリア、ツインランプ	57339-08	11	スクリュー、ボタンヘッド、トルクス、ロックパッチ、#12-24x13/16 in. (2)	2452
2	ウィンドシールド、ショート、スモーク、ツインランプ	57341-08	12	ハードウェアキット、ウィンドシールドマウント(4) (品目13から15までを含む)	58790-04
3	テープ、横(2)	58052-78	13	・ ショルダースクリュー、ボタンヘッド	非売品
4	テープ、縦(2)	58417-77	14	・ スペーサー、カップワッシャー	非売品
5	ワッシャー、ラバー、ブラック(4)	58152-96	15	・ ベルビルワッシャー(2)	非売品
6	ブラケット、ウィンドシールドマウント、右、FXDF ブラケット、ウィンドシールドマウント、黒、右、FXDF	58775-08 58662-09	16	ブレース、横、アウター ブレース、横、黒、アウター	58051-78A 58069-09

表6。キット内容:クイックリリースウィンドシールドキット (57338-08、57340-08、58617-09、58630-09)

アイテム	詳細(数量)	部品番号	アイテム	詳細(数量)	部品番号
7	ブラケット、ウィンドシールドマウント、左、FXDF ブラケット、ウィンドシールドマウント、黒、左、FXDF	58776-08 58667-09	17	ブレース、横、インナー ブレース、横、黒、インナー	58050-78A 58068-09
8	クランプアッセンブリー、ツール不要リリース(4)	57400467	18	ブレース、垂直、右側 ブレース、垂直、ブラック、右側	58406-75A 58045-09
9	エイコーンナット、No. 12-24(クローム)(9)	7651	19	ブレース、垂直、左側 ブレース、垂直、ブラック、左側	58408-75A 58046-09
10	スクリュー、ボタンヘッド、トルクス、ロックパッチ、#12-24x5/8in.(7)	2921A	20	ガスケット(8、クランプごとに2)	57197-05

注記: ウィンドシールドの実際の見た目は図とは異なる場合があります。

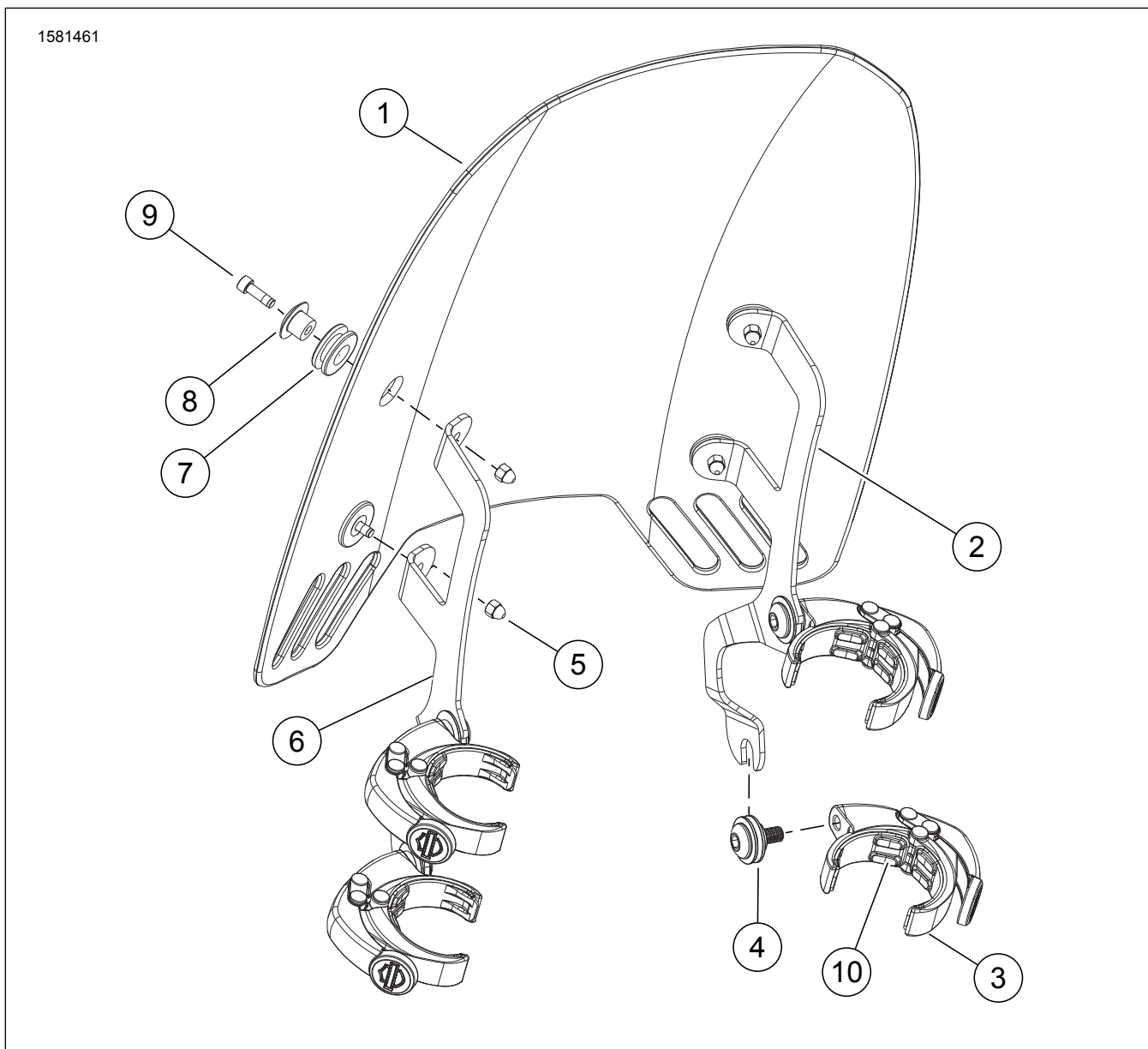


図8。キット内容:クイックリリースウィンドシールドキット(57400361)-FXDRS

表7。キット内容:クイックリリースウィンドシールドキット(57400361)-FXDRS

アイテム	詳細(数量)	部品番号
1	ウィンドシールド、14インチ、ライトスモーク	57400394
2	ブラケット、ウィンドシールドマウント、右	57300194
3	クイックリリースウィンドシールドマウントクランプアッセンブリー(4)	57400470

表7。キット内容: クイックリリースウィンドシールドキット (57400361) -FXDRS

アイテム	詳細(数量)	部品番号
4	キット、ウィンドシールドマウントハードウェア(4)	12600267
5	ナット、エイコーン	10400051
6	ブラケット、ウィンドシールドマウント、左	57300195
7	グロメット(4)	11564
8	マウント、ウィンドデフレクター(4)	57400178
9	スクリュー、六角ソケット(4)	10200218
10	ガスケット、クイックリリースクランプ(4)	57299-07