



## VÄXELPINNE KIT

### ALLMÄNT

#### Satsnummer

33946-05, 33600008, 33600075, 33600154, 33600256, 33600257, 33600295, 33600303, 33600357, 33600383, 33600384

#### Modeller

Om du vill ha information om modellapplikationer kan du läsa P&A-återförsäljarkatalogen eller avsnittet Reservdelar och tillbehör på [www.harley-davidson.com](http://www.harley-davidson.com) (endast på engelska).

Kontrollera att du använder den senaste versionen av instruktionsbladet. Den finns på: [h-d.com/isheets](http://h-d.com/isheets)

#### ⚠ VARNING

Förarens och passagerarens säkerhet är beroende av att denna sats monteras korrekt. Om du inte kan utföra åtgärden eller saknar rätt verktyg låter du en Harley-Davidson-återförsäljare utföra monteringen. Om den här satsen monteras felaktigt kan det leda till dödsfall eller allvarliga personskador. (00308b)

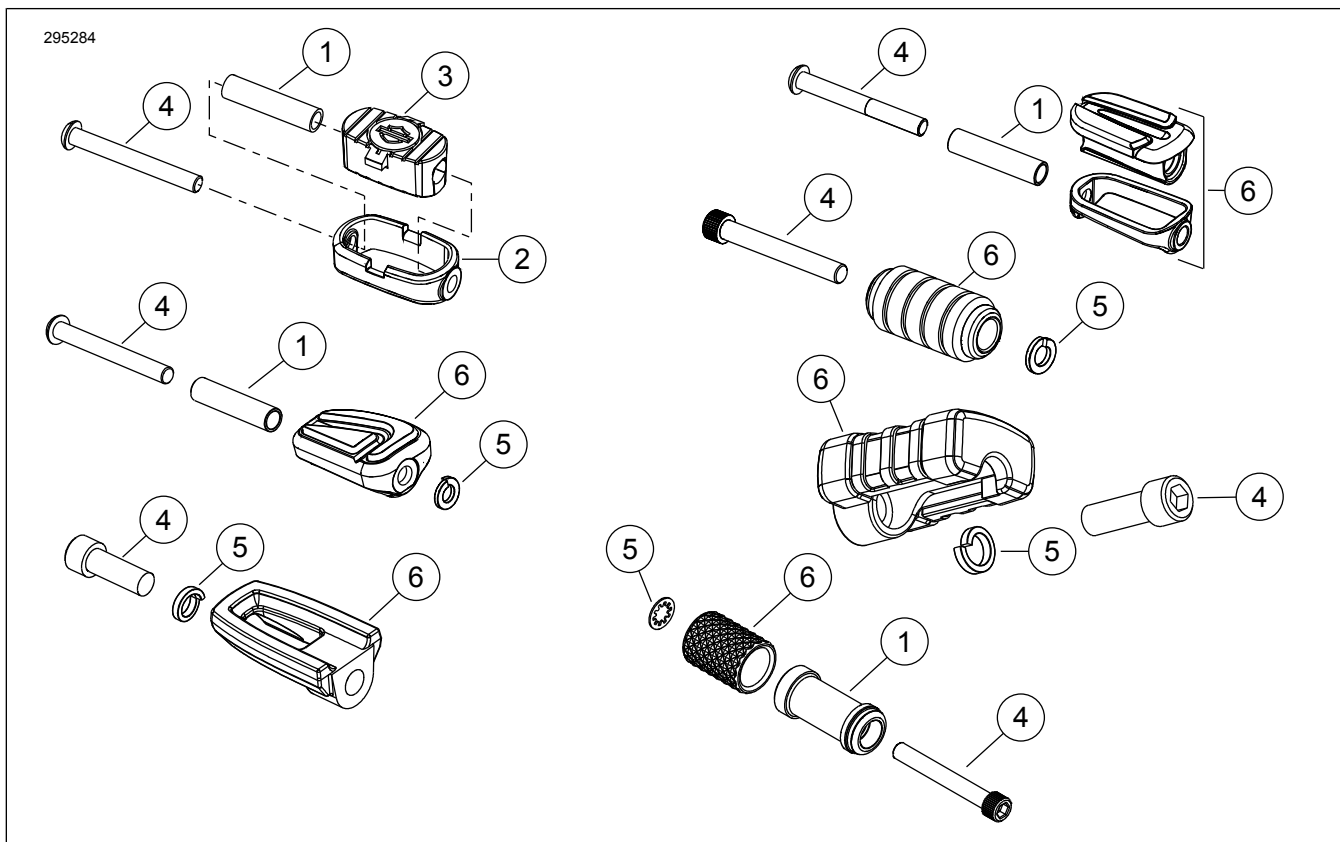
### Satsinnehåll

Se Figur 1 och Tabell 1.

### MONTERING

1. Ta bort befintlig växelreglagetapp.
2. Se Figur 1 . **För satserna 33946-05 och 33600008:** montera växelreglagetapp om nödvändigt:
  - a. Sätt in distansröret (1) i slitbanan (3).
  - b. Montera slitbanan med distansrörsinsatsen i kromkåpan (2).
  - c. Kontrollera att slitbanan är korrekt positionerad.
3. **Satserna 33946-05 och 33600008:** Montera växelpinnens enhet (6) och skruven (4) på växelspaken. Dra inte åt. **Satserna 33600075, 33600154, 33600256, 33600257, 33600295, 33600303 och 33600357:** Installera växelpinnens enhet (6), skruven (4) och brickan (5). Placera bricka mellan växelreglagetappen och växelspaken. Dra inte åt. **Satserna 33600295 och 33600303:** Placera brickan under bulthuvudet.
4. Vrid växelpinnen (6) till önskad riktning.
5. Fäst skruven (4). Dra åt.  
Åtdragning: 16,3–18,9 N·m (144–168 **in-lbs**) *Skruv*

# RESERVDELAR



Figur 1. Sats med växelreglagetapp

Tabell 1. Reservdelar

Komponent	Beskrivning (antal)	Artikelnummer
1	Distansbricka, sats 33946-05	50784-97
	Distansbricka, sats 33600383	Säljs ej separat
	Distansbricka, sats 33600384	Säljs ej separat
2	Kåpa, sats 33946-05	33947-05
3	Slitbana, sats 33946-05	Säljs ej separat
4	Skruv, sats 33946-05	10200594
	Skruv, sats 33600008	94545-03
	Skruv, sats 33600075	4196
	Skruv, satserna 33600256, 33600383	10500108
	Skruv, satserna 33600257, 33600384	10500107
	Skruv, satserna 33600295, 33600303, 33600357	10201005
	Skruv, sats 33600154	10200853
5	Låsbricka, satserna 33600075, 33600154, 33600256	7041
	Låsbricka, satserna 33600295, 33600303	7042
	Låsbricka, sats 33600357	10300230
	Låsbricka, sats 33600383	7127
6	Låsbricka, satserna 33600257, 33600384	7155
	Växelpinneenhet, sats 33600008	33600007
	Växelpinneenhet, sats 33600075	33600056
	Växelpinneenhet, sats 33600154	33600098
	Växelpinneenhet, sats 33600256	33600251
	Växelpinneenhet, sats 33600257	33600244
	Växelpinneenhet, satserna 33600295, 33600303	Säljs ej separat
	Växelpinneenhet, sats 33600357	33600369
Växelpinneenhet, satserna 33600383, 33600384	Säljs ej separat	