



KOMPLETTERANDE 12 VOLTS ELUTTAG

ALLMÄNT

Detta kit **måste** installeras av en auktoriserad Harley-Davidson återförsäljare. Korrekt installation av detta kit kräver specialmaterial, verktyg eller utbildning som endast är tillgänglig för en auktoriserad återförsäljare.

2014 och senare modeller kräver separat inköp av Electrical Connection Kit 69200722.

Satsnummer

91843-97

⚠ VARNING

Förarens och passagerarens säkerhet är beroende av att denna sats monteras korrekt. Om du inte kan utföra åtgärden eller saknar rätt verktyg låter du en Harley-Davidson-återförsäljare utföra monteringen. Om den här satsen monteras felaktigt kan det leda till dödsfall eller allvarliga personskador. (00308b)

⚠ VARNING

När du monterar elektriska tillbehör ska du säkerställa att du inte överskrider den högsta amperestyrkan för säkringen eller kretsbrytaren som skyddar den berörda krets som ändras. Om du överskrider den högsta amperestyrkan kan det orsaka elfel, vilket kan leda till dödsfall eller allvarliga personskador. (00310a)

Satsinnehåll

Se Figur 2 och Tabell 1 .

Montering

ANMÄRKNING

Eluttaget kan monteras på motorcykelns sidoskydd, utom på 1994-2007 års modeller med farthållare, som måste ha eluttaget monterat på höger sidokåpa.

1. Ta bort sätet och sidokåpan som valts för montering (se anmärkning ovan).

⚠ VARNING

För att förhindra att motorcykeln startas oavsiktligt, vilket kan leda till dödsfall eller allvarliga skador, ska du ta bort huvudsäkringen innan du fortsätter. (00251b)

⚠ VARNING

För att förhindra att motorcykeln startas oavsiktligt, vilket kan leda till dödsfall eller allvarliga skador, ska du lossa batteriets minuspol (-) innan du fortsätter. (00048a)

2. Se servicehandboken och ta bort huvudsäkringen eller koppla bort batteriet.
3. Ett hål med diametern 2,22 cm måste borrar i sidokåpan översida för att montera eluttaget. Det är viktigt att hålet är korrekt placerat enligt följande, innan **beskrining**:
 - a. Hitta en lämplig plats på båda sidokåpan för att montera eluttaget. Använd de platszoner som anges i Figur 1 . Den övre ytan nära det främre hörnet rekommenderas. En alternativ plats på framsidan/sido ytan noteras även i Figur 1 , men kanske inte finns i många fall på grund av avgasfrigång.

ANMÄRKNING

Placeringen bestäms av tillräckligt avstånd bakom locket för att rymma eluttaget. Den valda platsen måste vara minst 3,2 cm i diameter och 5,7 cm djup. Detta tillgängliga utrymme varierar beroende på modell, år, kryssningsalternativ och installerade tillbehör.

4. Borra försiktigt ett hål med diametern 2,22 cm på den plats som identifierats i föregående steg. Borra från utsidan av locket till insidan.
5. Skruva loss ytterhylsan på hylsans montering (1) från hylsans enhet. Placera hylsans enhet i täckhålet och fäst uttaget på plats genom att skruva tillbaka på hylsans enhets ytterhylsa från insidan av sidokåpan.
6. Anslut de två spadeterminaler på kablaget till spadar på uttaget. Säkerställ att den svarta kabeln (längre kabel) är ansluten till den yttre spaden på den yttre kåpan och att den orange kabeln (kortare tråd) är ansluten till den inre spaden i mitten av hylsans montering.
7. **1994-2013 modeller:** Plugga kablegets anslutning i tillbehörskontakten [4A] under sätet. Se servicemanualen för plats. **2014 och senare modeller:**
 - a. Installera elektrisk anslutningsats (artikelnummer 69200722). Se instruktionerna i satsen.
 - b. Anslut 4-vägskontakten på detta kit till 4-vägskontakten på kablaget från satsen.

ANMÄRKNING

Kontrollera att tändnyckelbrytaren är i AV läge innan du installerar huvudsäkringen eller ansluter batteriet.

8. Se servicehandboken för att installera huvudsäkringen eller ansluta batteriet.



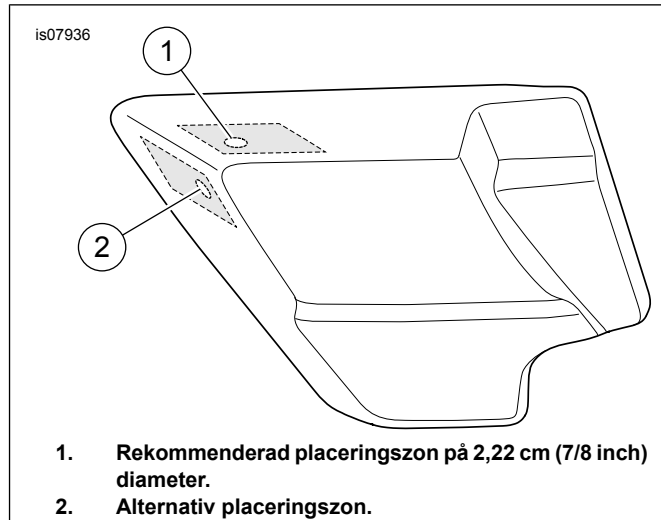
⚠ VARNING

När en sadel monterats måste du försöka lyfta upp den för att se till att den är korrekt monterad. Om sadeln sitter löst kan den flytta sig under färd och därmed orsaka en olycka, vilket kan leda till dödsfall eller allvarliga personskador. (00070b)

9. Montera sadeln.

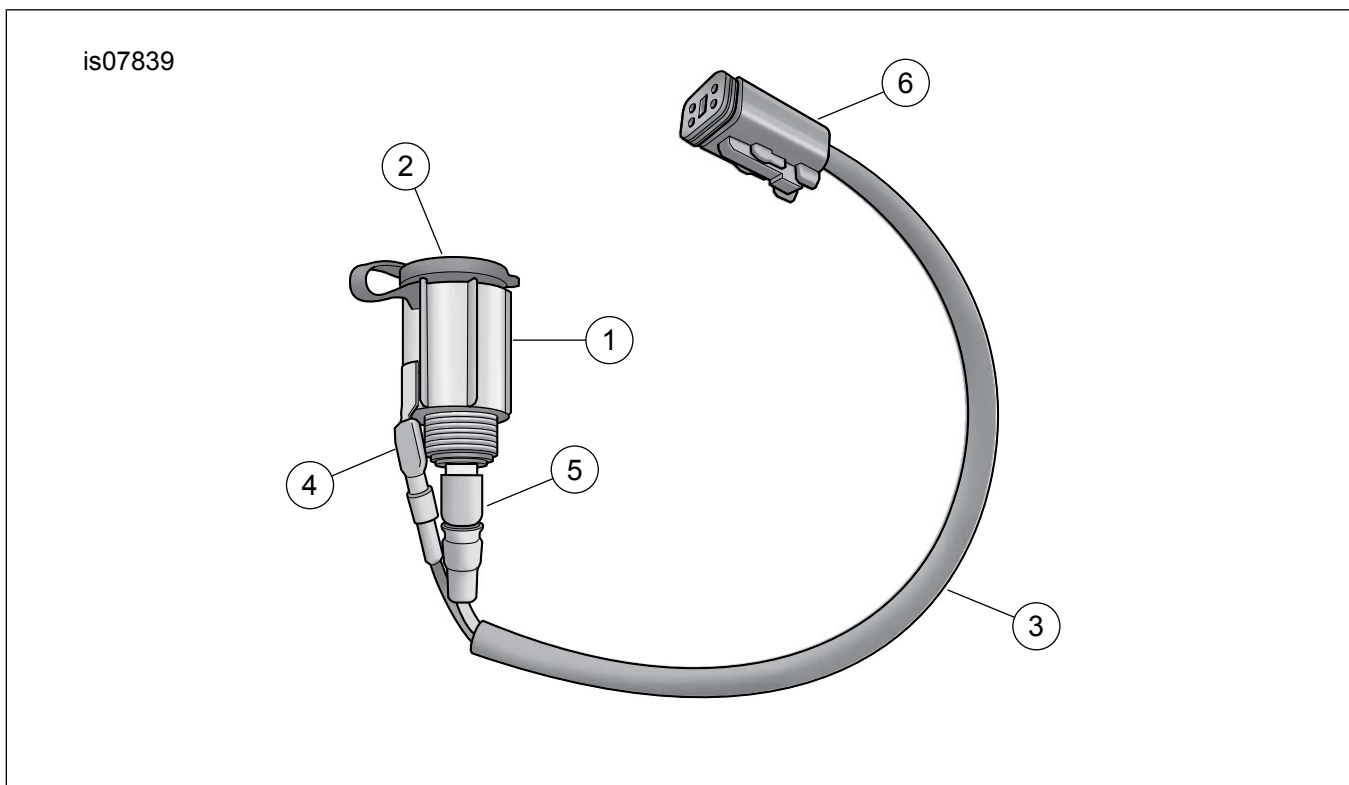
ANMÄRKNING

Tillbehörskretsen är en 15A krets. Kontrollera klassificeringen av eventuella tillbehör som används med denna strömförsörjning. Överskrid inte 15 amp värdena.



Figur 1. Vänster sidokåpa

RESERVDELAR



Figur 2. Extra 12 volts eluttag

Tabell 1. Tabell över reservdelar

Komponent	Beskrivning (antal)	Artikelnummer
1	Uttagsmontering (inkluderar hylsas enhet och ytterhylsa)	Säljs ej separat
2	Uttagsskydd	Säljs ej separat
3	Kablage	Säljs ej separat
4	Svart ledning	Säljs ej separat
5	Orange ledning	Säljs ej separat
6	Anslutning "4A"	Säljs ej separat