



FLRT VINDRUTESATSER

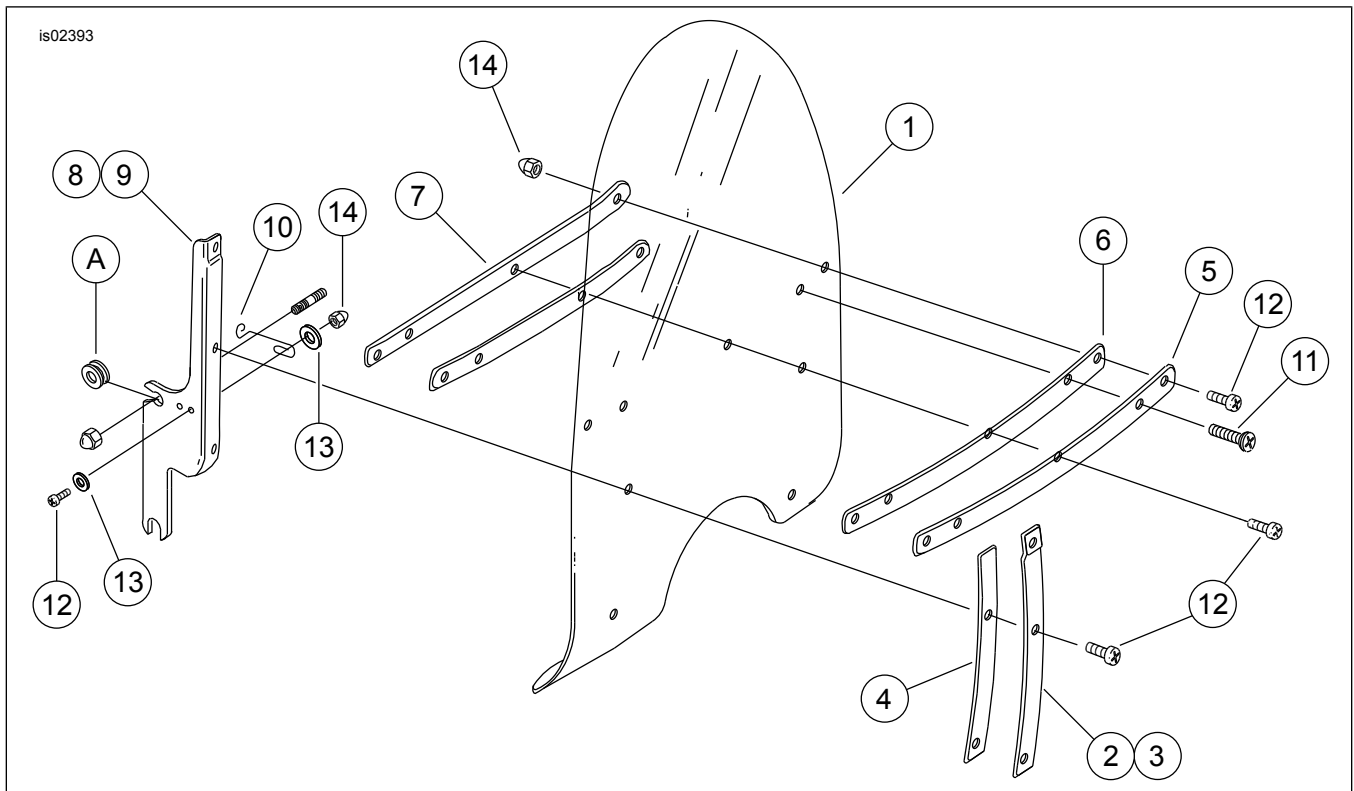
ALLMÄN INFORMATION

Tabell 1. Allmän information

Satser	Föreslagna verktyg	Kompetensnivå ⁽¹⁾
57981-97, 57994-94, 57994-94A, 57995-96, 57995-96A, 57767-00, 58163-02, 58731-02, 58796-02, 57807-04, 57668-10, 57400380, 57400381 57400383	Skyddsglasögon, momentnyckel	

(1) Kräver åtdragning till angivet åtdragningsmoment eller andra verktyg och metoder som ger måttligt åtdragningsmoment

SAT SINNEHÅLL

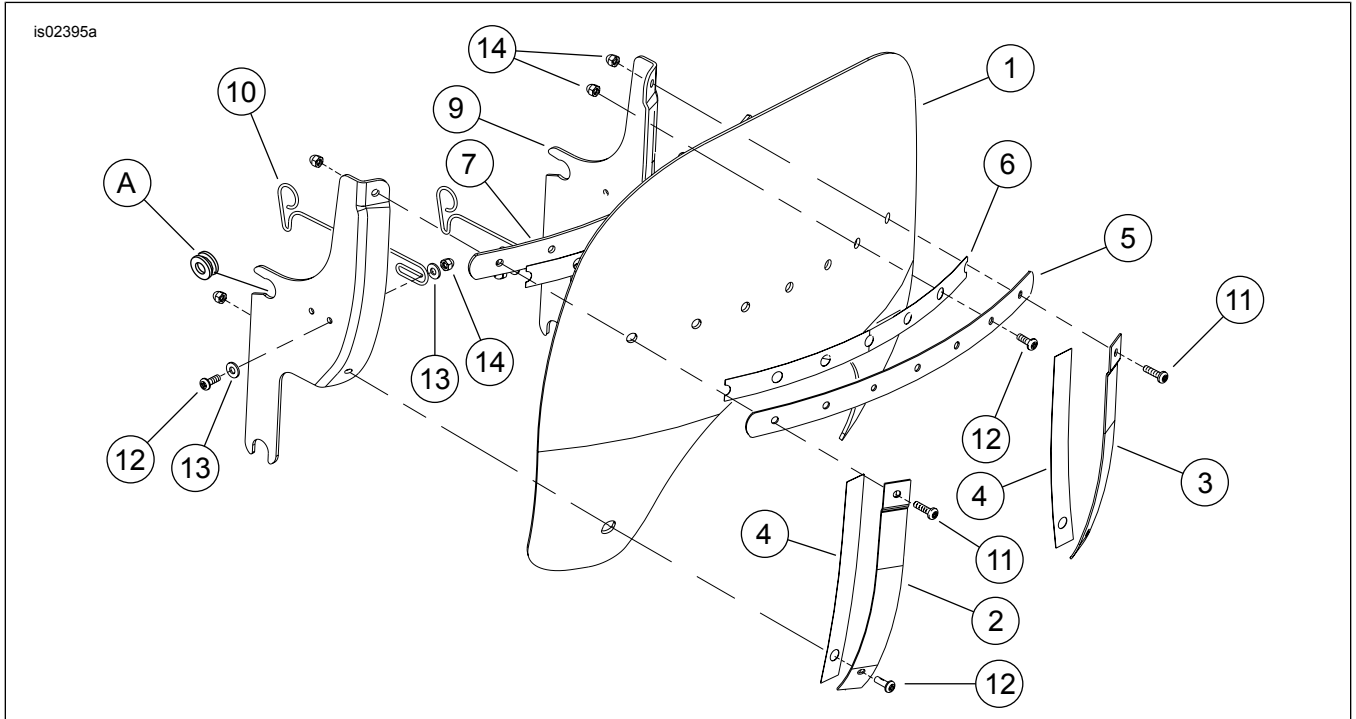


Figur 1. Satsen innehåller: Vindruta (typisk)



Tabell 2. Satsen innehåller: Vindrutekit 57981-97, 57994-94, 57994-94A, 57995-96, 57995-96A, 57767-00, 57807-04, 57668-10

Kontrollera att allt innehåll finns i satsen innan du installerar eller avlägsnar artiklar från fordonet.					
<input checked="" type="checkbox"/>	Komponent	Antal	Beskrivning	Art.nr	Anteckningar
<input type="checkbox"/>	1	1	Vindruta, klar, 2 tum överdimensionerad	58433-96	
<input type="checkbox"/>			Vindruta, klar, standard	58193-04	
<input type="checkbox"/>			Vindruta, klar, 4 tum underdimensionerad	57768-00	
<input type="checkbox"/>			Vindruta, klar med lågor	57809-04	
<input type="checkbox"/>			Vindruta, tonad, 4 tum underdimensionerad	58195-94	
<input type="checkbox"/>			Vindruta, Kina	57400005	
<input type="checkbox"/>	2	1	Vertikalt stöd, yttre, höger	58406-75A	
<input type="checkbox"/>	3	1	Vertikalt stöd, yttre, vänster	58408-75A	
<input type="checkbox"/>	4	2	Tejp, yttre vertikalt stöd	58417-77	
<input type="checkbox"/>	5	1	Stöd, yttre horisontalt	58428-94	
<input type="checkbox"/>	6	2	Tejp, horisontalt stöd	58416-77A	
<input type="checkbox"/>	7	1	Stöd, inre horisontalt	58431-94	
<input type="checkbox"/>	8	1	Fäste, höger	58084-94	
<input type="checkbox"/>	9	1	Fäste, vänster	58088-94	
<input type="checkbox"/>	10	2	Fjäderspärr	38722-94	
<input type="checkbox"/>	11	2	Skruv, rundat huvud TORX	2452	
<input type="checkbox"/>	12	11	Skruv, rundat huvud TORX	2921A	
<input type="checkbox"/>	13	8	Bricka, vanlig	6119	
<input type="checkbox"/>	14	13	Mutter, huv	7651	
Komponenter som nämns i texten men som inte ingår i satsen					
<input checked="" type="checkbox"/>	A		Originalutrustning (OE) Gummigenomföring		



Figur 2. Satsen innehåller: Vindavvisare (typisk)

Tabell 3. Satsen innehåller: Vindavvisarket 58163-02, 58731-02, 58796-02

Kontrollera att allt innehåll finns i satsen innan du installerar eller avlägsnar artiklar från fordonet.					
<input checked="" type="checkbox"/>	Komponent	Antal	Beskrivning	Art.nr	Anteckningar
<input type="checkbox"/>	1	1	Vindavvisare, tonad	58906-02	
<input type="checkbox"/>			Vindavvisare, klar, internationell	58908-02	
<input type="checkbox"/>			Vindavvisare, tonad, 3 tum överdimensionerad	58799-02	
<input type="checkbox"/>	2	1	Vertikalt stöd, yttre, höger	58674-02	
<input type="checkbox"/>	3	1	Vertikalt stöd, yttre, vänster	58677-02	
<input type="checkbox"/>	4	2	Tejp, yttre vertikalt stöd	58664-02	
<input type="checkbox"/>	5	1	Stöd, yttre horisontalt	58476-02	
<input type="checkbox"/>	6	2	Tejp, horisontalt stöd	58573-02	
<input type="checkbox"/>	7	1	Stöd, inre horisontalt	58462-02	
<input type="checkbox"/>	8	1	Fäste, höger	58542-02	
<input type="checkbox"/>	9	1	Fäste, vänster	58543-02	
<input type="checkbox"/>	10	2	Fjäderspärr	38722-94	
<input type="checkbox"/>	11	2	Skruv, rundat huvud TORX	2452	
<input type="checkbox"/>	12	11	Skruv, rundat huvud TORX	2921A	
<input type="checkbox"/>	13	8	Bricka, vanlig	6119	
<input type="checkbox"/>	14	13	Mutter, huv	7651	
Komponenter som nämns i texten men som inte ingår i satsen					
<input checked="" type="checkbox"/>	A	2	OE Gummigenomföring		

ALLMÄNT

ANMÄRKNING

Detta instruktionsblad **kan ha en kompletterande video** för att hjälpa installatören att klargöra en viss del av enheten. En länkad video skulle finnas i slutet av detta instruktionsblad.

Modeller

Om du vill ha information om modelltillbehör kan du läsa Reservdelar och tillbehör (P&A) återförsäljarkatalogen eller avsnittet Reservdelar och tillbehör på www.harley-davidson.com.

Kontrollera att du använder den senaste versionen av instruktionsbladet. Den finns på: h-d.com/isheets

Kontakta Harley-Davidsons kundtjänst på +1-800-258-2464 (endast USA) eller +1-414-343-4056.

Installationskrav

▲ VARNING

Förarens och passagerarens säkerhet är beroende av att denna sats monteras korrekt. Om du inte kan utföra åtgärden eller saknar rätt verktyg låter du en Harley-Davidson-återförsäljare utföra monteringen. Om den här satsen monteras felaktigt kan det leda till dödsfall eller allvarliga personskador. (00308b)

OBS

Använd inte vindruteväskor tillsammans med vindrutor med flammönster. Grafiken kommer att skadas. (00393f)

Tabell 4. Modeller

Satser	Innehåll
57981-97	Tonad vindruta med låg profil
57767-00	Klar vindruta med låg profil
57994-94	Klar vindruta med standardhöjd
57994-94A	Klar vindruta med standardhöjd
57995-96	Hög klar vindruta

Tabell 4. Modeller

Satser	Innehåll
57995-96A	Hög klar vindruta
58163-02	Road King vindavvisare, mörk, tonad
58731-02	Road King vindavvisare, klar, internationell
58796-02	Road King vindavvisare, mörkt tonad, 3 tum överdimensionerad
57807-04	Standardhöjd klar vindruta med lågor
57668-10	Vindruta, Kina
57400380	20" klar vindruta med svarta fästen
57400381	18" klar vindruta med svarta fästen
57400383	16" lätt tonad vindruta med svarta fästen

INSTALLERA

- Sänk ned vindrutan på plats genom att försiktigt sätta in sidofästena mellan strålkastarhuset och halvljusstrålkastarens stöd tills de nedre skårorna sitter på de nedre genomföringarna.
 - Se till att skårorna på varje fäste sitter ordentligt på en gummigenomföring.
- Stå framför fordonet och tryck försiktigt vindrutans övre del bakåt tills de övre skårorna kopplas in helt i de övre genomföringarna.
- Tryck ner de trådformade spärrfjädrarna så att de täcker gummigenomföringarna.
 - Om justering krävs kan du lossa fästbultarna och vrida spärrfjädrarna till rätt läge.

⚠ VARNING

Felaktig montering av tillbehör eller felaktigt placerat bagage kan påverka motorcykelns stabilitet och manövrering, vilket kan leda till dödsfall eller allvarliga personskador. (00455b)

⚠ VARNING

Om du inte ser till att det finns tillräckligt med spelrum mellan fasta och rörliga delar kan du förlora kontrollen, vilket kan leda till dödsfall eller allvarliga personskador. (00378a)

ANMÄRKNING

Inspektera vindrutan efter installationen. Se till att vindrutemonteringen inte begränsar fullt framgaffelns fullständiga utslag åt vänster eller höger. Om det uppstår begränsningar, justera vindrutan tills rätt spel erhålls. Låt erfaren Harley-Davidson-servicepersonal åtgärda eventuella problem innan du kör med det här tillbehöret installerat.

ANMÄRKNING

Kontrollera fästelementen med jämna mellanrum. Kör aldrig motorcykeln om det finns fästen som är lösa. Lös montering orsakar extra belastning på alla andra fästen, samt på vindrutan i sig och kan resultera i att komponenter slits ut i förtid.

UNDERHÅLL

Skötsel och rengöring

ANMÄRKNING

Solljus som reflekteras från den inre krökningen på vindrutan kan, vid vissa tillfällen på dagen, orsaka extrem värmebildning på motorcykelns instrument. Var försiktig när du parkerar. Parkera vänd mot solen, placera ett ogenomskinligt föremål över instrumenten eller justera vindrutan för att undvika reflektioner

OBS

Polykarbonat vindrutor/vindavvisare kräver ordentlig uppmärksamhet och omsorg för att underhållas. Underlåtenhet att underhålla polykarbonat korrekt kan leda till skador på vindrutan/vindavvisaren. (00483e)

OBS

Använd endast av Harley-Davidson rekommenderade produkter på vindrutan. Du får aldrig använda starka kemikalier eller medel som uppges förbättra regnegenskaperna. Sådana medel riskerar att göra vindrutan matt och så småningom ogenomskinlig. (00231c)

Undvik att rengöra polykarbonat i starkt solljus och vid stark värme. Tvättmedel som är starkt basiska, frätande eller innehåller slipmedel är skadliga för vindrutan. Skrapa aldrig vindrutan med ett rakblad eller annat vasst föremål eftersom det kan leda till permanenta skador.

ANMÄRKNING

Täck vindrutan med en våt ren trasa i cirka 15 minuter före tvätt så blir det lättare att få bort eventuella insekter som fastnat.

Harley-Davidson Windshield Water Repellent Treatment (vattenfrånstötande behandling för vindrutan) artikelnummer 99841-01 är godkänt för Harley-Davidsons polykarbonatvindrutor.