



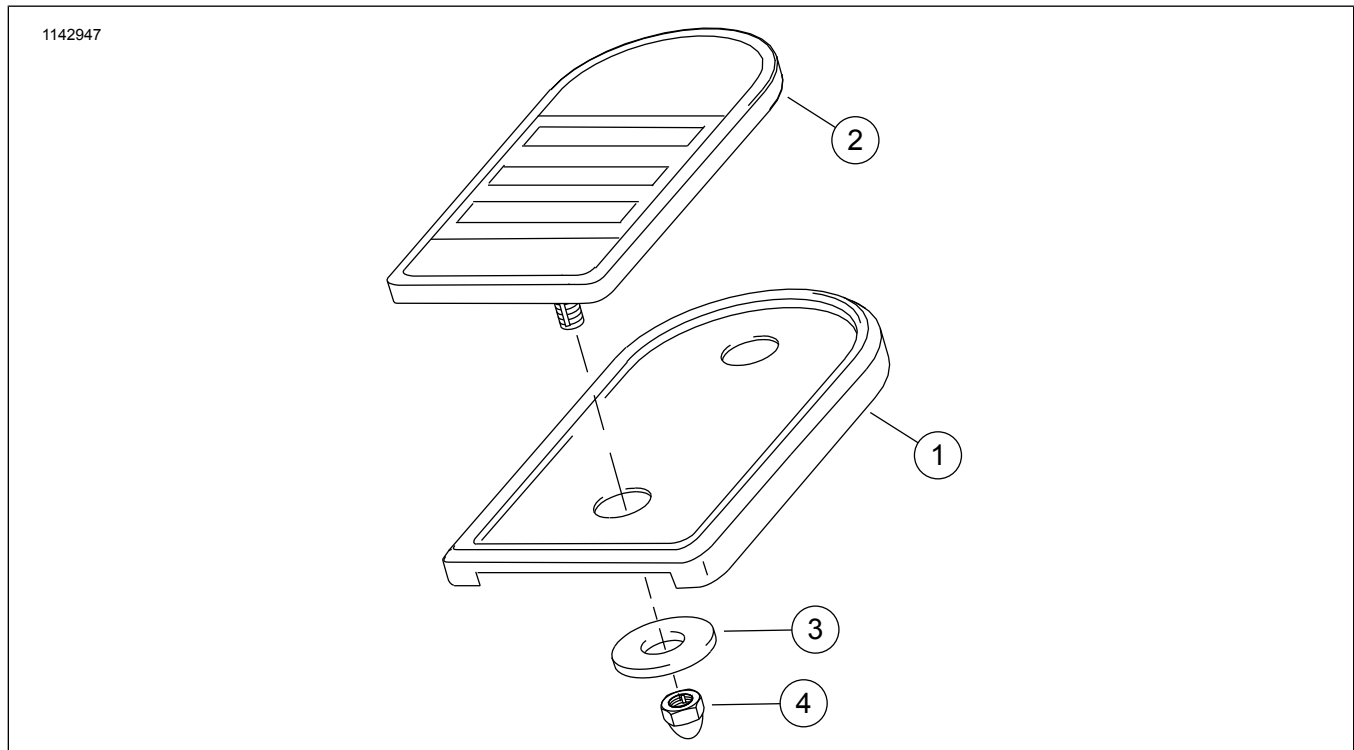
## SATS MED BROMSPEDALSBELÄGG, STOR

### ALLMÄN INFORMATION

Tabell 1. Allmän information

Satser	Föreslagna verktyg	Kompetensnivå <sup>(1)</sup>	Tid
42712-04, 50600417	Skyddsglasögon, momentnyckel		1 timme
<i>(1) Kräver åtdragning till angivet åtdragningsmoment eller andra verktyg och metoder som ger måttligt åtdragningsmoment</i>			

### SATSINNEHÅLL



Figur 1. Satsen innehåller: Komponenter i sats med bromspedalsbelägg i krom – stor

Tabell 2. Satsen innehåller: Komponenter i sats med bromspedalsbelägg i krom – stor

<input checked="" type="checkbox"/>	Komponent	Antal	Beskrivning	Art.nr	Anteckningar
<input type="checkbox"/>	1	1	Skydd, bromspedal, krom	42410-04	
<input type="checkbox"/>		1	Skydd, bromspedal, svart (sats 50600417)	50600245	
<input type="checkbox"/>	2	1	Platta, bromspedal	42444-04	
<input type="checkbox"/>	3	1	Ansatsbricka, nylonbricka, platt, förskjuten	6421	
<input type="checkbox"/>	4	1	Låsmutter, kupol, hög krona	7946	

## ANMÄRKNING

Kontrollera allt innehåll finns i satsen innan du installerar eller avlägsnar artiklar från fordonet.

## ALLMÄNT

### Modeller

Denna sats är utformad för montering på motorcykelmodellerna FLHT/C/CI/CUI, FLTR/I, FLHR//CI från 1986 senare.

Denna sats kan användas med sats med förarfotplatta (50631-04).

Om du vill ha information om modelltillbehör kan du läsa P&A-återförsäljarkatalogen eller avsnittet Reservdelar och tillbehör på [www.harley-davidson.com](http://www.harley-davidson.com) (endast på engelska) .

Kontrollera att du använder den senaste versionen av instruktionsbladet. Den finns på: [www.harley-davidson.com/isheets](http://www.harley-davidson.com/isheets)

Kontakta Harley-Davidsons kundtjänst på +1-800-258-2464 (endast USA) eller +1-414-343-4056.

### Installationskrav

#### ⚠ VARNING

Förarens och passagerarens säkerhet är beroende av att denna sats monteras korrekt. Om du inte kan utföra åtgärden eller saknar rätt verktyg låter du en Harley-Davidson-återförsäljare utföra monteringen. Om den här satsen monteras felaktigt kan det leda till dödsfall eller allvarliga personskador. (00308b)

#### ⚠ VARNING

Bromsarna utgör mycket viktiga säkerhetsdetaljer. Kontakta Harley-Davidson-återförsäljaren beträffande reparation eller byte av broms. Eftersom bromssystemen utgör mycket viktiga säkerhetsdetaljer rekommenderar vi att du överläter alla sådana arbeten på en Harley-Davidson-verkstad. (00054a)

## TA BORT

1. Avlägsna det tidigare monterade bromspedalsöverdraget (1) från motorcykeln.

## INSTALLERA

1. Placera och skjut det **nya** bromspedalsöverdraget (1) över bromspedalen.
2. Justera och montera det **nya** bromspedalsbelägget (2) med en 5/16-18 bult och för in den genom bromspedalsöverdraget (1) och bromspedalen.
3. Montera kupollåsmuttern (4) och brickan (3) på bulten. Dra åt.  
Åtdragning: 26 N·m (19 ft-lbs)