



SPECTRA GLO LED R/G/B LIGHT POD EXPANSION KIT

Satsnummer

68000214

Modeller

Om du vill ha information om modelltillbehör kan du läsa P&A-återförsäljarkatalogen eller avsnittet Reservdelar och tillbehör på www.harley-davidson.com (endast på engelska).

Installationskrav

Separat köp av LED Controller Kit (artikelnummer 68000218), om det inte redan är installerat.

⚠ VARNING

Förarens och passagerarens säkerhet är beroende av att denna sats monteras korrekt. Om du inte kan utföra åtgärden eller saknar rätt verktyg låter du en Harley-Davidson-återförsäljare utföra monteringen. Om den här satsen monteras felaktigt kan det leda till dödsfall eller allvarliga personskador. (00308b)

Spectra Glo ljuskapslar är endast konstruerade och avsedda för bildskärm. Vissa lokala bestämmelser förbjuder användning av färgad eller indirekt belysning under fordonsdrift på allmänna gator. Kontrollera lokala föreskrifter före installation.

Elektrisk överbelastning

OBS

Alltför många elektriska tillbehör kan överbelasta fordonets laddningssystem. Om anslutna elektriska tillbehör tillsammans konsumerar mer än laddsystemet producerar kommer batteriet att laddas ur, vilket kan orsaka problem i elsystemet. (00211d)

⚠ VARNING

När du monterar elektriska tillbehör ska du säkerställa att du inte överskrider den högsta amperestyrkan för säkringen eller kretsbrytaren som skyddar den berörda krets som ändras. Om du överskrider den högsta amperestyrkan kan det orsaka elfel, vilket kan leda till dödsfall eller allvarliga personskador. (00310a)

Satsinnehåll

Figur 2 och Tabell 1.

MONTERING

ANMÄRKNING

Rengör de områden där ljuskapslarna ska monteras med tvål och vatten före installationen påbörjas och låt sedan torka ordentligt. Avlägsna skräp, smuts och sot från fordonets områden som ska markeras.

Omgivande temperatur ska **minst** 10 °C (50,0 °F) för korrekt vidhäftning av ljuskapslarna och kontrollboxen på fordons ytor.

Montera inte ljuskapslar som är närmare än 63,5 mm (2½ in) från avgasrör eller ljuddämpare, och de måste ha 38,1 mm (1½ in) fritt utrymme från motorcylindrar och motorhuv.

Installera inte ljuskapslar med ljuskällan vänd direkt bort från fordonet. Installera ljuskapslar på ett sätt som gör att ljuset kan ses indirekt genom reflektion från fordonets krom eller målade ytor.

Gör inte överdrivna, eller 90°, vinkelböjningar. Detta kan skada ljuskapseln.

Spectra Glo RGB kit kan anslutas tillsammans på en mängd olika sätt. Några exempel är daisy chain, Tee och Y. En öppen ände av ett kablage eller en ljuskapsel bör alltid ha ett ändlock installerat. Se Spectra Glo Load Calculation Information avsnittet för mer.

Spectra Glo ljuskapslar kan installeras på en mängd olika platser. De kan installeras på en plan eller böjd yta. Dessa lampor ger indirekt belysning som belyser mekaniska funktioner, fordonsyta eller för markeffekter.

Motorcyklar med en huvudsäkring

1. Se verkstadshandboken. Ta bort huvudsäkringen.

Motorcyklar utan en huvudsäkring

⚠ VARNING

Koppla alltid loss minuskabeln (-) först från batteriet. Om pluskabeln (+) skulle få chassikontakt när minuskabeln (-) är ansluten till batteriet kan gnistbildningen annars resultera i en explosion, vilket kan leda till dödsfall eller allvarliga personskador. (00049a)

1. Se verkstadshandboken. Följ anvisningarna för att koppla ur batterikablarna, den negativa (-) kabeln först.

ANMÄRKNING

För 2004 och senare XL (Sportster®) modeller, är den negativa batterikabeln lättast att avlägsna vid motorns vevhus.

1. Om Controller Kit (artikelnummer 68000218) inte är installerat, installera nu enligt följande instruktioner i kit.
2. Figur 2 Montera (torr passform) lätta kapsel (1) och kablage (3 och 5) i önskad konfiguration.
3. Installera ett ändlock på slutet av var och en av ljuskapslarna.



4. För montering av kapslarna, använd en 50-70 % blandning av isopropylalkohol för att rengöra de önskade områdena av fordonet.

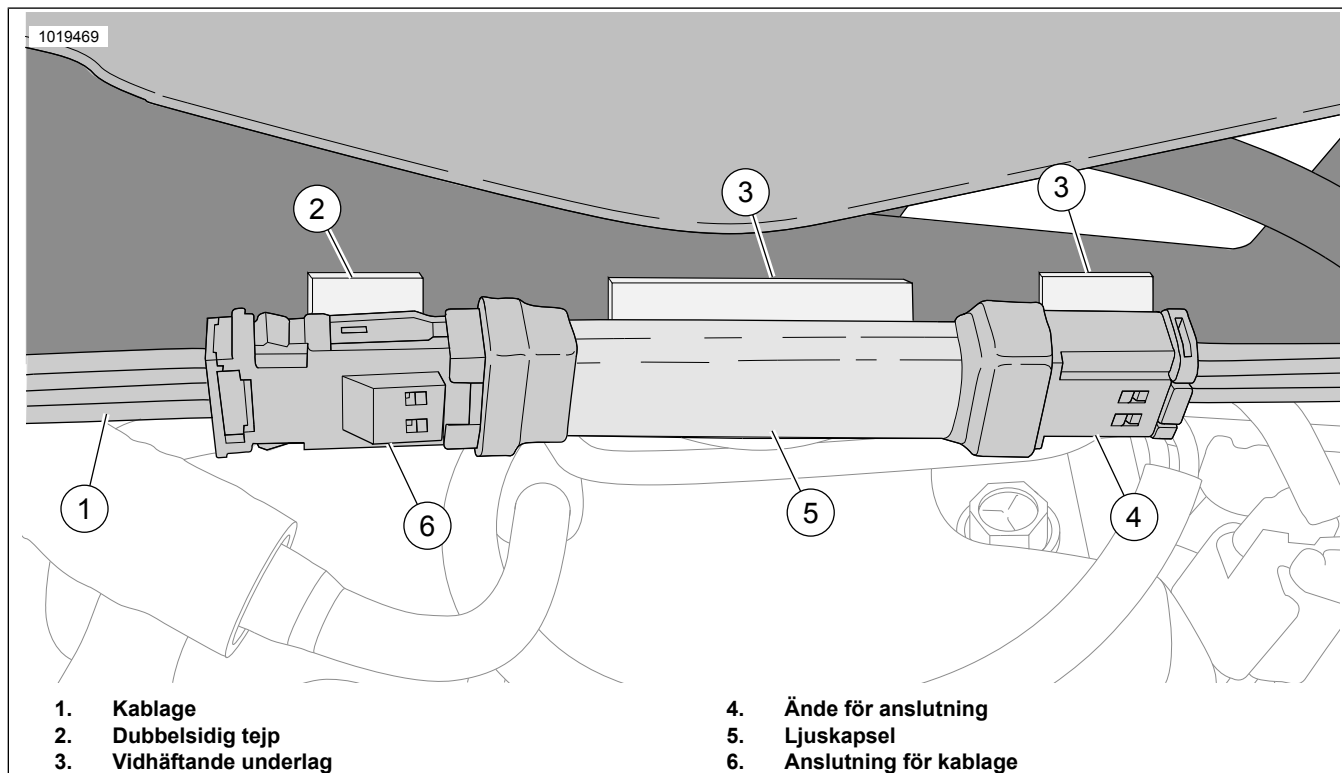
5. **ANMÄRKNING**

Var försiktig när du anpassar ljuskapslarna mot fordonet. Vidhäftning är en endast för engångsanvändning. Om du tar bort ljuskapslarna skadas vidhäftningen.

Figur 1 Installera lätta kapslar.

- a. Anslut trådkablage (1) till ljuskapseln (5). Installera dubbelsidig tejp (2) vid anslutningen för kablage (6).

- b. Avlägsna fodret från vidhäftande underlag (2, 3) av ljuskapseln (5) och ändarna för anslutning (4, 6).
- c. Placera försiktigt ljuskapseln på fordonets yta.
- d. Tryck stadigt på plats.
- e. Håll ljusenheten på plats med stadigt tryck i några sekunder.
- f. Upprepa för de återstående ljuskapslarna.



Figur 1.

6. Bunta ihop kablaget från styrenheten och ljuskapslarna. Fäst kablaget med de medföljande buntbanden.

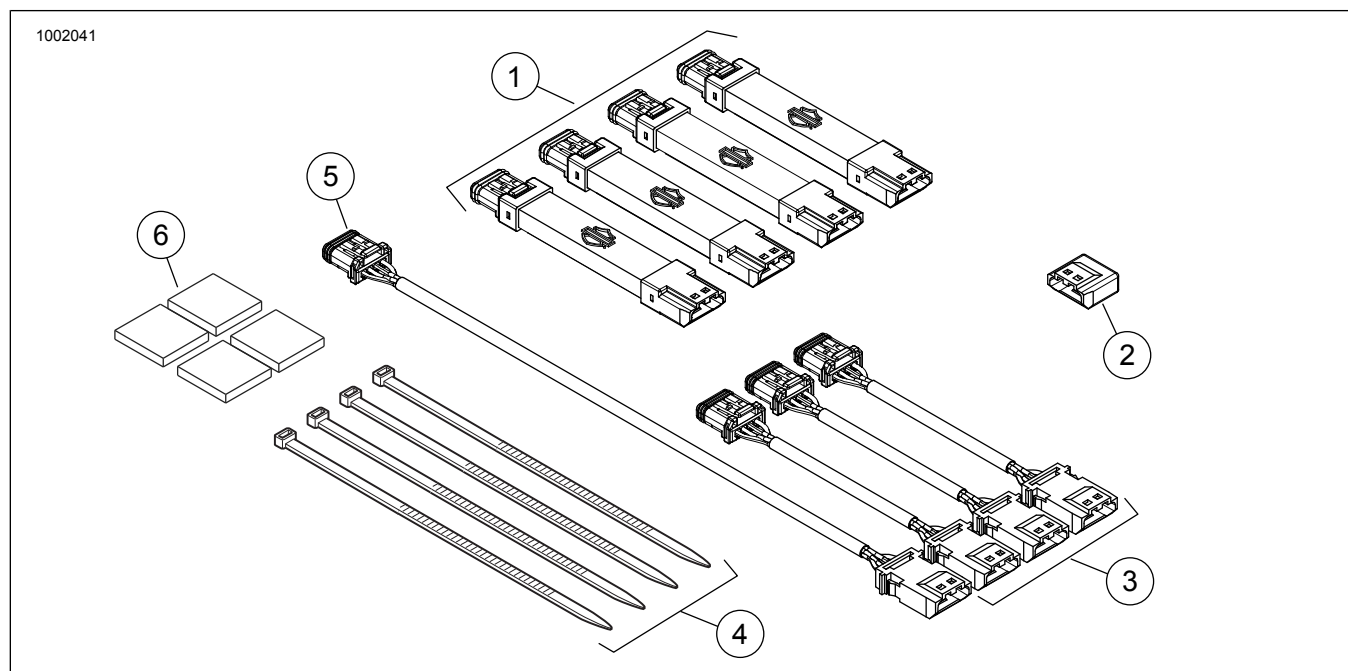
ANMÄRKNING

Låt det gå MINST 24 timmar efter montering av kontrollboxen och ljuskapslarna innan du utsätter monteringsområdena för kraftig tvätt, stark vattenstråle eller extremt väder.

Limvidhäftningen ökar till maximal styrka efter cirka 72 timmar vid normal rumstemperatur.

Se Isheet J06266, Spectra Glo Controller och Remote FOB för installation av flera RGB produkter.

RESERVDELAR



Figur 2. Servicedelar, Spectra Glo Light Pod Kits

RESERVDELAR

Tabell 1. Tabell över reservdelar

Sats	Komponent	Beskrivning (antal)	Artikelnummer
68000213	1	Ljuskapsel, LED, R/G/B, (4)	68000212 *
	2	Ändlock	69201597
	3	Kablage för trådförlängning, 3 i (3)	69201525 *
	4	Buntband (4)	10006
	5	Kablage för trådförlängning, 8 i (3)	69201529
	6	VHB Dubbelsidig tejp (4)	68000212-_09

*Del säljs separat som en kvantitet av en, inte den kvantitet som kommer med kittet.

SPECTRA GLO LOAD CALCULATION INFORMATION

Spectra Glo systemet är begränsat till 3000 mA. Använd följande tabell för att fastställa den totala aktuella dragningen

av önskad konfiguration. Beräkna den totala aktuella dragningen genom att multiplicera antalet kit/kits (varje rad) med den angivna aktuella dragningen. Summera alla summer. Värdet bör vara mindre än, eller lika med, 3000 mA. I följande exempel beskrivs hur du beräknar den totala systembelastningen.

Tabell 2. Kalkyleringsexempel för Spectra Glo Kits

Kit namn	Kit med artikelnummer	Antal kit	Nuvarande mA	Totalt
Förarens fotplattor	50500492	1	500	500
Passagerarens fotplattor	50500495	1	350	350
Kåpans friskluftsmunstycke	68000194		275	
Högtalarljus (etapp I)	68000232		125	
Högtalarljus (etapp II runda)	68000231	1	125	125
Högtalarljus (etapp II sadelväska)	68000233		125	
Bas ljuskapslar (6)	68000213	2	450	900
Expansions ljuskapslar (4)	68000214	1	300	300
			System totalt =	2175

* System totalt måste vara 3000 mA eller mindre.

Tabell 3. Spectra Glo RGB kalkylator för tillbehör

Kit namn	Kit med artikelnummer	Antal kit	Nuvarande mA	Totalt
Förarens fotplattor	50500492		500	
Passagerarens fotplattor	50500495		350	
Kåpans friskluftsmunstycke	68000194		275	

Tabell 3. Spectra Glo RGB kalkylator för tillbehör

Kit namn	Kit med artikelnummer	Antal kit	Nuvarande mA	Totalt
Högtalarljus (etapp I)	68000232		125	
Högtalarljus (etapp II runda)	68000231		125	
Högtalarljus (etapp II sadelväska)	68000233		125	
Bas ljuskapslar (6)	68000213		450	
Expansions ljuskapslar (4)	68000214		300	
* System totalt måste vara 3000 mA eller mindre.			System totalt =	

Tabell 4. Spectra Glo RGB tillbehör

P&A	Artikelnummer
Fjärr	68000217
JAЕ Cap	69201597
Y kablage (3 vägs)	69201594
3 i överkopplingskablage	69201525
8 i överkopplingskablage	69201529
24 i överkopplingskablage	69201530
24-i överkoppling med genomföring	69201595
48 i överkopplingskablage	69201625