



## VÄXELPINNE KIT

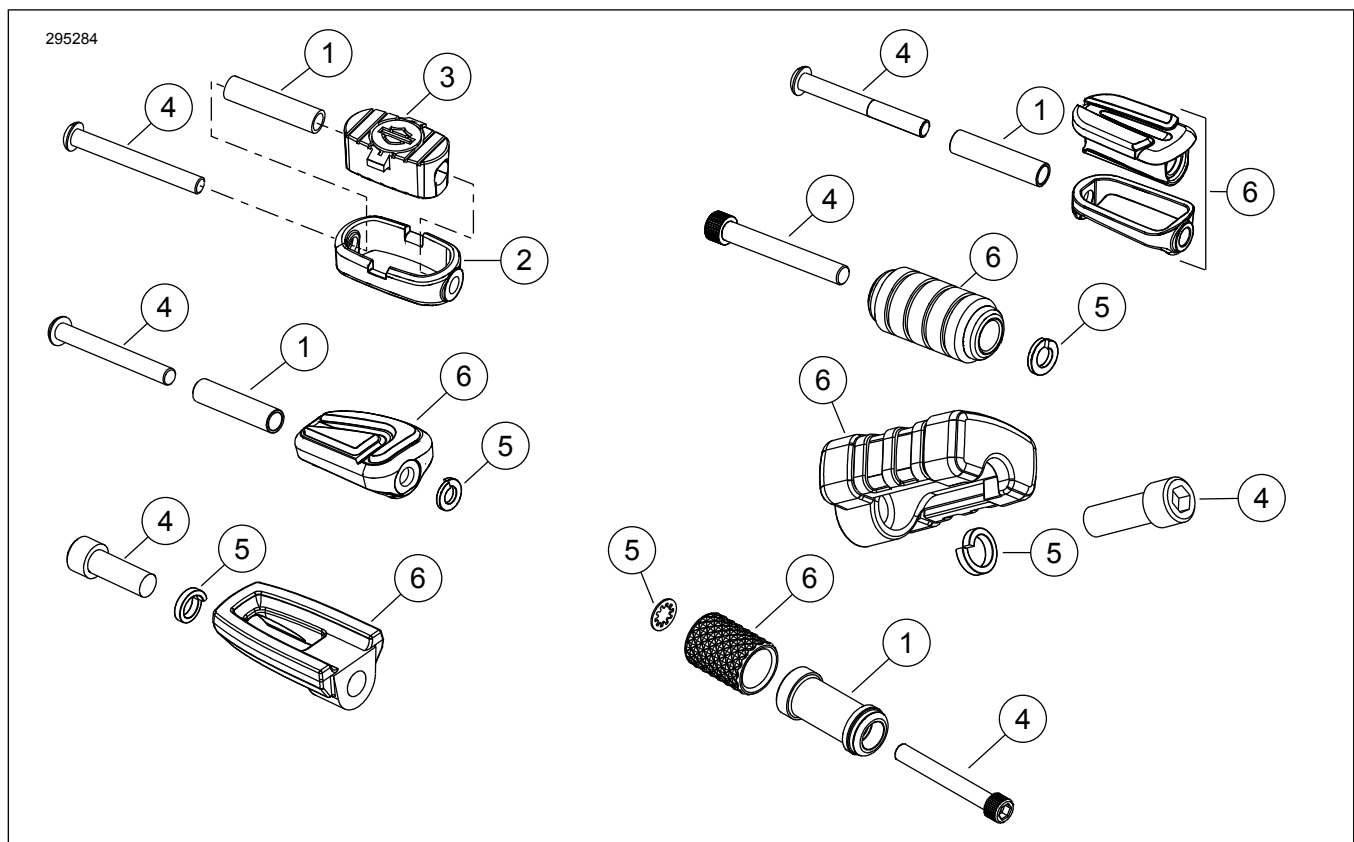
### ALLMÄN INFORMATION

Tabell 1. Allmän information

Satser	Föreslagna verktyg	Kompetensnivå <sup>(1)</sup>
33946-05, 33600008, 33600075, 33600154, 33600256, 33600257, 33600295, 33600303, 33600357, 33600383, 33600384, 33600411, 33600412	Skyddsglasögon, momentnyckel	

(1) Kräver åtdragning till angivet åtdragningsmoment eller andra verktyg och metoder som ger måttligt åtdragningsmoment

### SATSINNEHÅLL



Figur 1. Satsen innehåller: Sats med växelreglagetapp

Tabell 2. Satsen innehåller: Sats med växelreglagetapp

Kontrollera att allt innehåll finns i satsen innan du installerar eller avlägsnar artiklar från fordonet.					
<input checked="" type="checkbox"/>	Komponent	Antal	Beskrivning	Art.nr	Anteckningar
<input type="checkbox"/>	1	1	Distans	50784-07	Kit 33946-05
<input type="checkbox"/>				Säljs ej separat	Kit 33600383, 33600384
<input type="checkbox"/>					
<input type="checkbox"/>	2	1	Kåpa	33947-05	Kit 33946-05
<input type="checkbox"/>	3	1	Slityta	Säljs ej separat	Kit 33946-05
<input type="checkbox"/>	4	1	Skruv	10200594	Kit 33946-05
<input type="checkbox"/>				94545-03	Kit 33600008
<input type="checkbox"/>				4196	Kit 33600075
<input type="checkbox"/>				10500108	Kits 33600256, 33600383
<input type="checkbox"/>				10500107	Kits 33600257, 33600384, 33600411, 33600412
<input type="checkbox"/>				10201005	Kits 33600295, 33600303, 33600357
<input type="checkbox"/>				10200853	Kit 33600154
<input type="checkbox"/>	5	1	Låsbricka	7041	Kits 33600075, 33600154, 33600256
<input type="checkbox"/>				7042	Kits 33600295, 33600303
<input type="checkbox"/>				10300230	Kit 33600357
<input type="checkbox"/>				7127	Kit 33600383
<input type="checkbox"/>				7155	Kits 33600257, 33600384
<input type="checkbox"/>	6	1	Växelpinne montering	33600007	Kit 33600008
<input type="checkbox"/>				33600056	Kit 33600075
<input type="checkbox"/>				33600098	Kit 33600154
<input type="checkbox"/>				33600251	Kit 33600256
<input type="checkbox"/>				33600244	Kit 33600257
<input type="checkbox"/>				Säljs ej separat	Kits 33600295, 33600303
<input type="checkbox"/>				33600369	Kit 33600357
<input type="checkbox"/>				Säljs ej separat	Kits 33600383, 33600384

## ALLMÄNT

### Modeller

Om du vill ha information om modelltillbehör kan du läsa Reservdelar och tillbehör (P&A) återförsäljarkatalogen eller

avsnittet Reservdelar och tillbehör på [www.harley-davidson.com](http://www.harley-davidson.com)

Kontrollera att du använder den senaste versionen av instruktionsbladet. Den finns på: [h-d.com/isheets](http://h-d.com/isheets)

Kontakta Harley-Davidsons kundtjänst på +1-800-258-2464 (endast USA) eller +1-414-343-4056.

## Installationskrav

### ▲ VARNING

Förarens och passagerarens säkerhet är beroende av att denna sats monteras korrekt. Om du inte kan utföra åtgärden eller saknar rätt verktyg låter du en Harley-Davidson-återförsäljare utföra monteringen. Om den här satsen monteras felaktigt kan det leda till dödsfall eller allvarliga personskador. (00308b)

## TA BORT

1. Ta bort befintlig växelreglagetapp.

## INSTALLERA

1. **Kits 33946-05, 33600008:** Montera växelpinne, om det behövs.
  - a. Sätt in distansröret (1) i slitbanan (3).
  - b. Montera slitbanan med distansrörsinsatsen i kromkåpan (2).
  - c. Kontrollera att slitbanan är korrekt positionerad.
2. **Kits 33946-05, 33600008**
  - a. Installera växelpinneenheten (6) och skruven (4) på växelspaken. Dra inte åt.
3. **Kits 33600075, 33600154, 33600256, 33600257, 33600295, 33600303, 33600357:**
  - a. Installera växelpinnemontering (6), skruv (4) och bricka (5).
  - b. Placera bricka mellan växelreglagetappen och växelspaken. Dra inte åt.
4. **Kits 33600294, 33600303:** Placera brickan under bulthuvudet.
5. Vrid växelpinnen (6) till önskad riktning.
6. Dra åt skruven (4).  
Åtdragning: 16,3–18,9 N·m (144–167 in-lbs)