



SATS FÖR FOTBROMSPEDALENS PLATTA

ALLMÄNT

Satsnummer

50600248, 50600255, 50600256, 50600257, 50600258, 50600259, 50600466, 50600467, 50600468

Modeller

Om du vill ha information om modelltillbehör kan du läsa P&A-återförsäljarkatalogen eller avsnittet Reservdelar och tillbehör på www.harley-davidson.com (endast på engelska).

⚠ VARNING

Förarens och passagerarens säkerhet är beroende av att denna sats monteras korrekt. Om du inte kan utföra åtgärden eller saknar rätt verktyg låter du en Harley-Davidson-återförsäljare utföra monteringen. Om den här satsen monteras felaktigt kan det leda till dödsfall eller allvarliga personskador. (00308b)

Satsinnehåll

Se Figur 1, Tabell 1 och Figur 2, Tabell 2.

TA BORT

1. Ta bort bromspedals belägg från fordonets fotbromsspak. Avlägsna dynan.

INSTALLERA

Små bromspedaldynor: Satserna 50600248, 50600255, 50600256

1. Se Figur 1. Justera in den **nya** bromspedalplattan (1) med fördjupningen i trimkåpan (2).
2. För in gängade tappar genom hål i trimskyddet och fordonets fotbromshandtag.
3. Installera den släta brickan (3) på den gängade tappen.
4. Gänga 1/4-20 sexkantslås (4) på tappen. Dra åt.
Åtdragning: 13,6 N·m (10 ft-lbs)

Stor bromspedalplatta: Kit 50600257, 50600258, 50600259, 50600466, 50600467, 50600468

1. Figur 2 Justera in den **nya** bromspedals enhet (1) med fordonets fotbromshandtag.
2. Installera den släta brickan (2) på bulten (3).

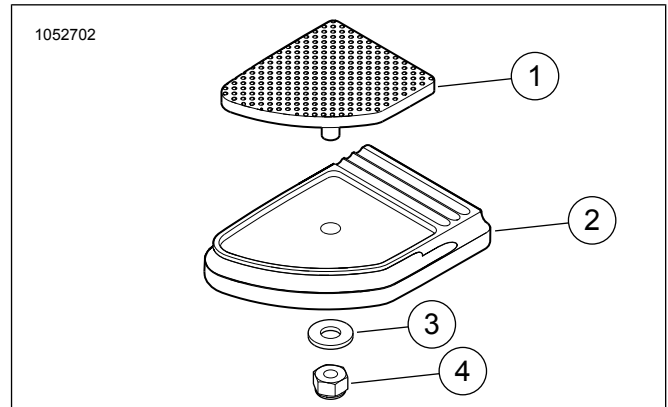
3. För bulten genom fotbromshandtaget och in i bromspedalen. Dra åt.

Åtdragning: 26 N·m (19 ft-lbs)

ANMÄRKNING

Appliceras **LOCTITE 243 MEDIUM STRENGTH THREADLOCKER AND SEALANT (BLÅ)** (99642-97) på huvudbulten (3).

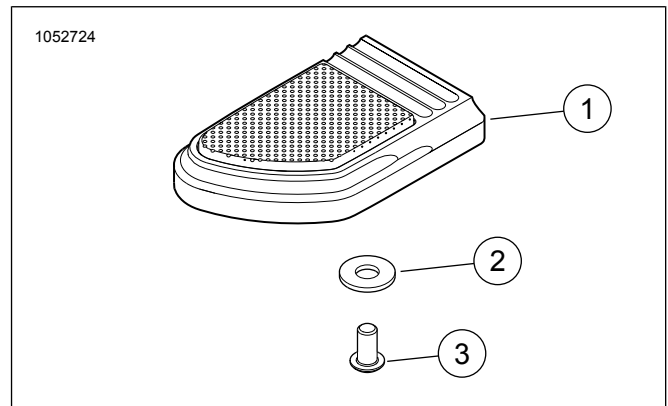
RESERVDELAR



Figur 1. Reservdelar: Sats med liten bromspedalplatta

Tabell 1. Reservdelar: Sats med liten bromspedalplatta

Komponent	Beskrivning (antal)	Artikelnummer
1	Platta, bromspedal	Säljs ej separat
2	Trimkåpa, bromspedal	Säljs ej separat
3	Bricka	6703
4	Sexkantig låsmutter, 1/4-20	7686



Figur 2. Reservdelar: Sats med stor bromspedalplatta

Tabell 2. Reservdelar: Sats med stor bromspedalplatta

Komponent	Beskrivning (antal)	Artikelnummer
1	Bromspedalenhet	Säljs ej separat
2	Bricka	6333
	Skruv	3540
3	Bult (satser 50600466, 50600467, 50600468)	10201203