



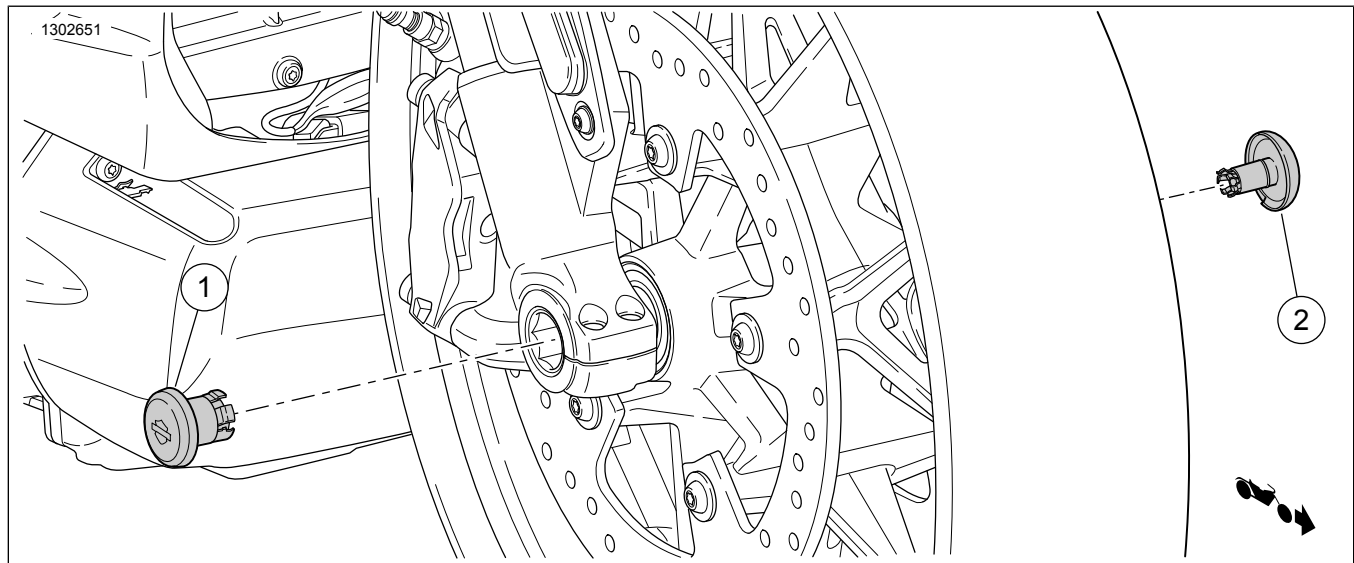
AXELSKYDD

Tabell 1. Allmän information

Satser	Föreslagna verktyg	Kompetensnivå ⁽¹⁾
43000188, 43000189, 43000214	Skyddsglasögon, hylsnyckel, spårskruvmejsel	

(1) Kräver endast enkla verktyg och metoder

SATSINNEHÅLL



Figur 1. Satsen innehåller: Axelkåpor

Tabell 2. Satsen innehåller: Axelskydd (främre visas)

<input checked="" type="checkbox"/>	Komponent	Antal	Beskrivning	Art.nr	Anteckningar
<input type="checkbox"/>	1	1	Axelskydd, stort, (höger sida)	Säljs ej separat	
<input type="checkbox"/>	2	1	Axelskydd, litet, (vänster sida)	Säljs ej separat	
<input type="checkbox"/>	3	1	O-ring, (höger sida), visas ej	11900162	ALLA kit
<input type="checkbox"/>			O-ring, (vänster sida), visas ej	11900161	Kit 43000188, 43000189
<input type="checkbox"/>			O-ring, (vänster sida), visas ej	11900170	Kits 43000214

ANMÄRKNING

Kontrollera allt innehåll finns i satsen innan du installerar eller avlägsnar artiklar från fordonet.

ALLMÄNT

Modeller

Information om modellapplikationer finns i P&A-återförsäljarkatalogen eller avsnittet Reservdelar och tillbehör på www.harley-davidson.com (endast på engelska).

Kontrollera att du använder den senaste versionen av instruktionsbladet som finns på: www.harley-davidson.com/isheets

Kontakta Harley-Davidsons kundtjänst på +1-800-258-2464 (endast USA) eller +1-414-343-4056.

Installationskrav

▲ VARNING

Förarens och passagerarens säkerhet är beroende av att denna sats monteras korrekt. Om du inte kan utföra åtgärden eller saknar rätt verktyg låter du en Harley-Davidson-återförsäljare utföra monteringen. Om den här satsen monteras felaktigt kan det leda till dödsfall eller allvarliga personskador. (00308b)

TA BORT

- Figur 1 Öppna Originalutrustning (OE) axelskydd (1, 2).
 - Placera skruvmejselns kant i jacket som sitter längst ned på skyddet.
 - Bänd försiktigt utåt för att ta av det.

INSTALLERA

Kit 43000188 & 43000189

- Figur 1 Installera **nya** höger (sexkant) sidokåpan (1).
 - Använd en hylsnyckel för att löst att dra åt sexkantmuttern tills fjäderklämman inte kan rotera fritt.
 - Justera fjäderklämman så att den är i linje med axeln.
 - Tryck försiktigt klämman mot axeln och rotera den för att justera Bar & Shield-logon.
 - När den har justerats tar du bort skyddet och drar åt sexkantmuttern för att fästa fjäderklämman.
 - Montera skyddet genom att justera fjäderklämman så att den sitter i linje med axelns inre sexkant.
 - Tryck bestämt tills skyddet är fullständigt monterat.
- Figur 1 Installera **nya** vänster (cirkulär) sidokåpan (2).
 - Justera fjäderklämman så att den är i linje med axeln.
 - Rotera den för att justera Bar & Shield-logon.
 - Tryck bestämt tills skyddet är fullständigt monterat.

Kit 43000214

- Figur 1 Installera **nya** höger (sexkant) sidokåpan (1).
 - Justera fjäderklämman så att den är i linje med axeln.
 - Montera skyddet genom att justera fjäderklämman så att den sitter i linje med axelns inre sexkant.

- Tryck bestämt tills skyddet är fullständigt monterat.
- Figur 1 Installera **nya** vänster (cirkulär) sidokåpan (2).
 - Justera fjäderklämman så att den är i linje med axeln.
 - Tryck bestämt tills skyddet är fullständigt monterat.