



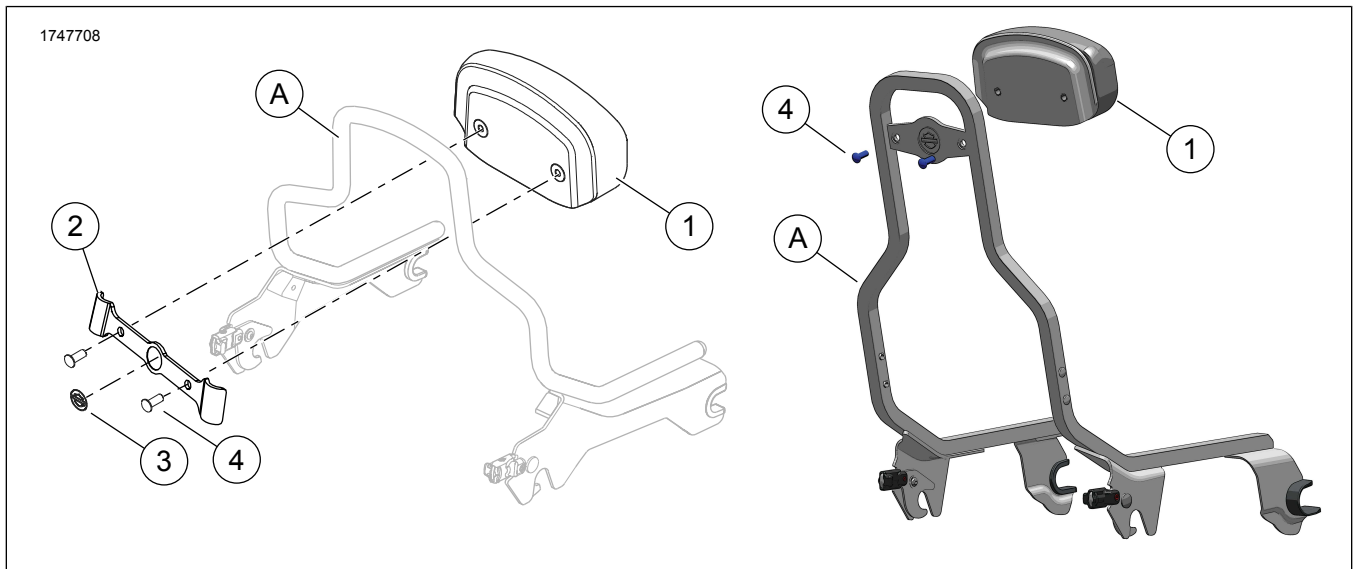
KOMPAKTA RYGGSTÖDSSATSER

ALLMÄN INFORMATION

Tabell 1. Allmän information

Satser	Föreslagna verktyg	Kompetensnivå ⁽¹⁾
52300556A, 52300555A, 52300558A, 52300559A, 52300617A	Skyddsglasögon, momentnyckel	
<i>(1) Kräver åtdragning till angivet åtdragningsmoment eller andra verktyg och metoder som ger måttligt åtdragningsmoment</i>		

SATSINNEHÅLL



Figur 1. Satsen innehåller: Kompakt ryggstödssats

Tabell 2. Satsen innehåller: Kompakt ryggstödssats

Kontrollera att allt innehåll finns i satsen innan du installerar eller avlägsnar artiklar från fordonet.					
<input checked="" type="checkbox"/>	Komponent	Antal	Beskrivning	Art.nr	Anteckningar
<input type="checkbox"/>	1	1	Ryggstödsdyna	Säljs ej separat	
<input type="checkbox"/>	2	1	Konsol, fäste	52300565A	
<input type="checkbox"/>	3	1	Emblem	Säljs ej separat	
<input type="checkbox"/>	4	2	Skruv	94385-92T	
Komponenter som nämns i texten men som inte ingår i satsen					
<input checked="" type="checkbox"/>	A	1	Originalutrustning (OE) Avtagbar sissystången upprätt		

ALLMÄNT

Modeller

Om du vill ha information om modelltillbehör kan du läsa Reservdelar och tillbehör (P&A) återförsäljarkatalogen eller

avsnittet Reservdelar och tillbehör på www.harley-davidson.com

Kontrollera att du använder den senaste versionen av instruktionsbladet. Den finns på: h-d.com/isheets

Kontakta Harley-Davidsons kundtjänst på +1-800-258-2464 (endast USA) eller +1-414-343-4056.

Installationskrav

▲ VARNING

Förarens och passagerarens säkerhet är beroende av att denna sats monteras korrekt. Om du inte kan utföra åtgärden eller saknar rätt verktyg låter du en Harley-Davidson-återförsäljare utföra monteringen. Om den här satsen monteras felaktigt kan det leda till dödsfall eller allvarliga personskador. (00308b)

INSTALLERA (TOURING/SOFTAIL)

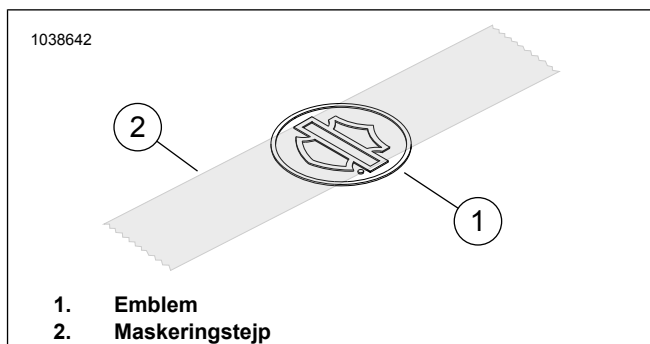
- Figur 1 Placera ryggstödsdynan (1) så att konturen i basen är i linje med toppen av OE sissystången upprätt (A).

ANMÄRKNING

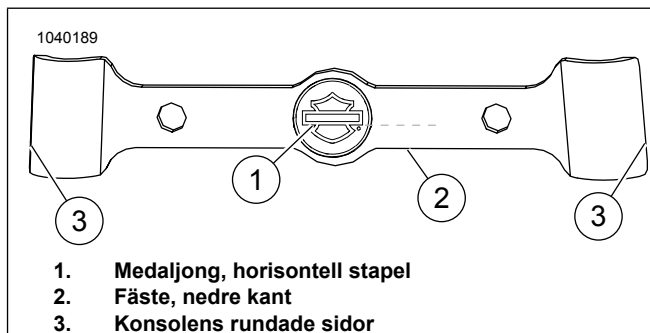
- Fästets sida (3) är inte symmetrisk. Bredden upptill är smalare än bredden nedtill.
 - Använd en blandning av 50:50 isopropylalkohol och vattenlösning för att noggrant rengöra ytan på OE upprätt (A) innan du installerar fästet (2). Låt torka helt. Montera vid rumstemperatur. 10–32 °C (50–90 °F)
- Avlägsna den självhäftande baksidan från konsolens (3) vänstra och högra sida.
 - Figur 1 Placera monteringsfästet mot dynan så att OE sissystången är upprätt (A) mellan dyna (1) och fäste (2).
 - Placera och tryck fast fästet (2) ordentligt på OE sissystången upprätt (A).
 - Sätt i skruvarna (4). Dra åt.
Åtdragning: 6,8 N·m (60 in·lbs)

MEDALJONG JUSTERING

- Figur 1 Använd en blandning av 50:50 isopropylalkohol och vattenlösning för att noggrant rengöra ytan på OE sissystången upprätt (A) innan du installerar fästet (2). Låt torka helt. Montera vid rumstemperatur.
Temperatur: 10–32 °C (50–90 °F)
- Figur 2 Placera en tre tums bit maskeringstejp (2) centrerad över stången och medaljongskölden (1).
- Ta bort papper från självhäftande baksida.
ANMÄRKNING
 - Figur 3 Fästets sida (3) är inte symmetrisk. Bredden upptill är smalare än bredden nedtill.
 - Figur 3 Justera in medaljongens horisontella stapel (1) med nedre kant (2) av fästet. Dessa två måste vara parallella.
- Figur 2 Installera medaljong till konsol.
 - Håll tejp, sänk medaljongen i infällt område på fästet.
 - Anbringa ett jämnt fördelat tryck i en minut.



Figur 2. Fäst tejp på emblemet



Figur 3. Justering av emblemet

FÄSTE

- Figur 1 Skär vid behov bort regntätningen av plasten från förskurna skruvhål i ryggstödsdynan (1) för att förhindra att plast fastnar i gängorna.
- OE Placera ryggstödsdynan (1) så att konturen i basen är i linje med toppen av sissystången upprätt (A).

ANMÄRKNING

- Figur 3 Sidorna av fästet (3) är inte symmetriska. Bredden upptill är smalare än bredden nedtill.
 - Figur 1 Använd en blandning av 50:50 isopropylalkohol och vattenlösning för att noggrant rengöra ytan på OE sissystången upprätt (A) innan du installerar fästet (2). Låt torka helt. Montera vid rumstemperatur. 10–32 °C (50–90 °F)
- Figur 3 Ta bort självhäftande baksida från vänster och höger sida av fästet (3).
 - Figur 1 Placera monteringsfästet (2) mot dynan (1) så att OE sissystången är upprätt (A) mellan dynan och fästet.
 - Placera och tryck fast fästet (2) ordentligt på OE sissystången upprätt (A).
 - Figur 1 Sätt i skruvarna (4). Dra åt.
Åtdragning: 6,8 N·m (60 in·lbs)

INSTALLERA (RH975)

- Figur 1 Justera in dynan (1) med fäste (2).
- Skruva i skruvarna (4). Dra åt.
Åtdragning: 6,8 N·m (60 in·lbs)