



## SPOLESKYDD

### ALLMÄNT

#### Satsnummer

57300213, 57300214, 57300289

#### Modeller

Om du vill ha information om modelltillbehör kan du läsa P&A-återförsäljarkatalogen eller avsnittet Reservdelar och tillbehör på [www.harley-davidson.com](http://www.harley-davidson.com) (endast på engelska).

#### Satsinnehåll

Se Figur 1 och Tabell 1.

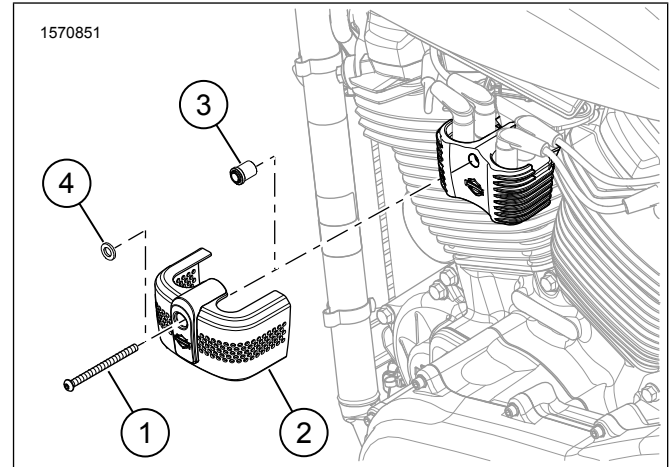
#### ⚠ VARNING

Förarens och passagerarens säkerhet är beroende av att denna sats monteras korrekt. Om du inte kan utföra åtgärden eller saknar rätt verktyg låter du en Harley-Davidson-återförsäljare utföra monteringen. Om den här satsen monteras felaktigt kan det leda till dödsfall eller allvarliga personskador. (00308b)

### MONTERING

- Ta bort huvudsäkring. Se instruktionsboken.
- Ta bort Originalutrustning (OE) spolens monteringskruv. Kassera.
- Montera spolåkåpan över spolen.
  - Kit: 57300213, 57300214.** Skruv (1) och spoleskydd (2).
  - Kit: 57300289.** Skruv (1), bricka (4), spoleskydd (2) och distans (3).
- Dra åt skruven (1).
  - Satser: 57300213, 57300214.**  
Åtdragning: 14,9–18,9 N·m (11–14 ft-lbs)
  - Satser: 57300289.**  
Åtdragning: 14,9–16,3 N·m (11–12 ft-lbs)

### Reservdelar



Figur 1. Reservdelar

Tabell 1. Reservdelar

Sats	Komponent	Beskrivning (antal)	Art.nr
57300213	1	Skruv, krom	10200731
	2	Spolåkåpa	Säljs ej separat
57300214	1	Skruv, svart	10200730
	2	Spolåkåpa	Säljs ej separat
57300289	1	Skruv, förzinkad	10201184
	2	Spolåkåpa	Säljs ej separat
	3	Distans	12400199
	4	Bricka	10300130