



## AVTAGBAR TOPPBOX

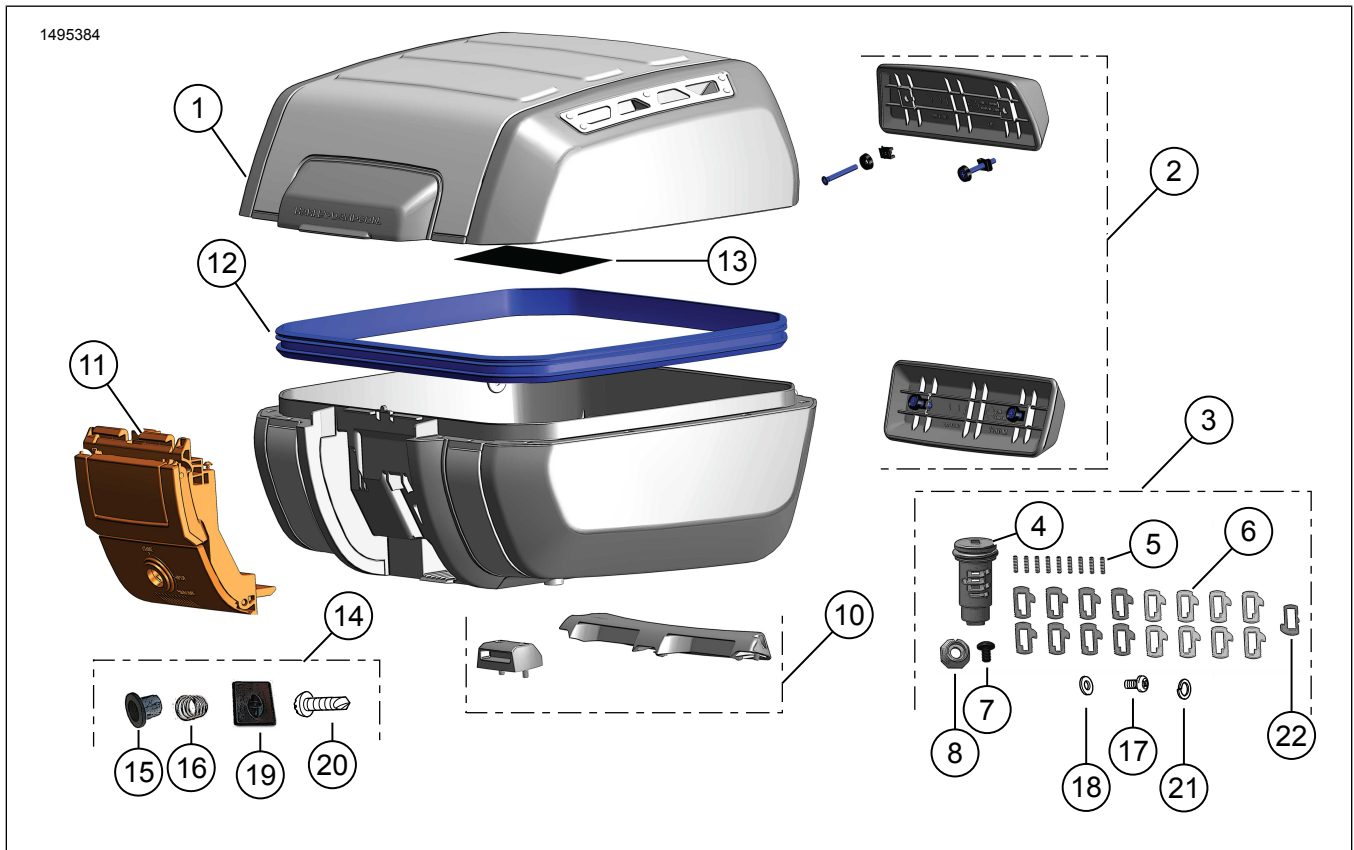
### ALLMÄN INFORMATION

Tabell 1. Allmän information

Satser	Föreslagna verktyg	Kompetensnivå <sup>(1)</sup>
53000751	Skyddsglasögon, momentnyckel	

*(1) Kräver åtdragning till angivet åtdragningsmoment eller andra verktyg och metoder som ger måttligt åtdragningsmoment*

### SATSINNEHÅLL



Figur 1. Satsen innehåller: Avtagbar toppbox



Tabell 2. Satsen innehåller: Avtagbar toppboxsats

Kontrollera att allt innehåll finns i satsen innan du installerar eller avlägsnar artiklar från fordonet.					
<input checked="" type="checkbox"/>	Komponent	Antal	Beskrivning	Art.nr	Anteckningar
<input type="checkbox"/>	1	1	Lock	Säljs ej separat	
<input type="checkbox"/>			Fäste	Säljs ej separat	
<input type="checkbox"/>	2	1	Ryggstödssats	52300680	
<input type="checkbox"/>	3	1	Låsupsättning, okänd (Innehåller artiklarna 4-9, 17, 18, 21)	90300167	
<input type="checkbox"/>	4	1	Cylinderenhet	Säljs ej separat	
<input type="checkbox"/>	5	9	Tillhållarfjäder	Säljs ej separat	
<input type="checkbox"/>	6	17	Tillhållare	Säljs ej separat	
<input type="checkbox"/>	7	1	Skruv	Säljs ej separat	
<input type="checkbox"/>	8	1	Mutter	Säljs ej separat	
<input type="checkbox"/>	9	1	Fett (visas ej)	Säljs ej separat	<b>Kluber Smörjning:</b> <ul style="list-style-type: none"> <li>• CENTOPLEX 1 DL 1 cl/1 ml/0,03 oz</li> <li>• Iakttag god industriell hygienpraxis</li> <li>• Tvätta händerna noggrant efter hanteringen</li> <li>• Håll borta från ögonen</li> <li>• <b>Kemiska egenskaper:</b> Mineralolja, litiumkaliumtvål</li> </ul>
<input type="checkbox"/>	10	1	Monteringssats	53000812	
<input type="checkbox"/>	11	1	Regelsats	53000851	
<input type="checkbox"/>	12	1	Packningssats	53000852	
<input type="checkbox"/>	13	1	Etikett, varning	14002719	
<input type="checkbox"/>	14	1	Fästbeslagssats för låscylinder (inkluderar artikel 15, 16, 19, 20)	Säljs ej separat	
<input type="checkbox"/>	15	1	Hus	Säljs ej separat	
<input type="checkbox"/>	16	1	Låsfjäder	Säljs ej separat	
<input type="checkbox"/>	17	1	Skruv	Säljs ej separat	
<input type="checkbox"/>	18	1	Bricka	Säljs ej separat	
<input type="checkbox"/>	19	1	Plastlock	Säljs ej separat	
<input type="checkbox"/>	20	1	Skruv, plastlock	Säljs ej separat	
<input type="checkbox"/>	21	1	Låsbricka	Säljs ej separat	
<input type="checkbox"/>	22	1	Bibehållande tumlare	Säljs ej separat	Krävs inte för låsuppsättning för översta uppsättningen

# ALLMÄNT

## Modeller

Om du vill ha information om modelltillbehör kan du läsa Reservdelar och tillbehör (P&A) återförsäljarkatalogen eller avsnittet Reservdelar och tillbehör på [www.harley-davidson.com](http://www.harley-davidson.com).

Kontrollera att du använder den senaste versionen av instruktionsbladet. Den finns på: [h-d.com/isheets](http://h-d.com/isheets)

Kontakta Harley-Davidsons kundtjänst på +1-800-258-2464 (endast USA) eller +1-414-343-4056.

### ▲ VARNING

Se avsnittet **TILLBEHÖR OCH LAST** i avsnittet **SÄKERHET FÖRST** i din instruktionsbok. Felaktigt lastat bagage och felmonterade tillbehör kan påverka stabilitet och vägegenskaper, vilket i sin tur kan leda till dödsfall eller allvarliga personskador. (00021c)

- Överskrid inte 10 kg total vikt av innehåll och tillbehör per väska.
- Kontrollera lasten regelbundet.

### ▲ VARNING

Överskrid aldrig motorcykelns högsta tillåtna totalvikt (GVWR) eller högsta axeltryck (GAWR). Om någon av dessa vikter överskrids äventyras körsäkerheten, vilket kan leda till dödsfall eller allvarliga personskador. (00016f)

## Installationskrav

Separat köp av monteringsuppsättning (53000800).

### ▲ VARNING

Förarens och passagerarens säkerhet är beroende av att denna sats monteras korrekt. Om du inte kan utföra åtgärden eller saknar rätt verktyg låter du en Harley-Davidson-återförsäljare utföra monteringen. Om den här satsen monteras felaktigt kan det leda till dödsfall eller allvarliga personskador. (00308b)

## INSTALLERA

### Ställa in nyckellås

- Figur 2 Öppna toppboxen och hitta låsanordningen.
  - Dra i den röda fliken (1) för att frigöra handtaget (2).
  - Dra spaken (3) under handtaget för att öppna locket.

- Figur 3 Fastställ Originalutrustning (OE) skärdjupet vid varje nyckelstation på fordonsnyckeln.

#### ANMÄRKNING

*Nyckelstationerna 1 och 2 är icke använda för topplås.*

- Skriv in värdena i Tabell 3 .

- Tabell 3 Skriv nyckeldjupskoderna från Figur 3 baserat på de uppmätta skärdjupen.

#### ANMÄRKNING

*Skärdjupskoderna ska vara den andra siffran i tillhållarnumren.*

- Station 7,6,3:** Dessa stationerna använder tumlare #11-14.

- Station 8,5,4:** Dessa stationerna använder tumlare #21-24.

- Figur 4 Installera tumlarnas fjädrar (5), se Figur 1 , i hålen på station 3,6 och 7 på sida (A) av cylinderenheten.

- Figur 4 Installera tumlarna (6), se Figur 1 , #11-14 i station 3,6 och 7 enligt tumlarnas nummer som fastställts i Tabell 3 .

#### ANMÄRKNING

*Placera en bit tejp eller håll de monterade tillhållarfjädrarna och tillhållarna med ett finger för att hålla fjädern och tillhållarna på plats innan du monterar fjädrarna och tillhållaren på motsatt sida av cylinderenheten.*

- Figur 4 Installera tumlarnas fjädrar (5), se Figur 1 , i hålen på station 4,5 och 8 på sida (B) av cylinderenheten.

- Figur 4 Installera tumlarna (6), se Figur 1 , #21-24 i station 4,5 och 8 enligt tumlarnas nummer som fastställts i Tabell 3 .

- Figur 5 Medan du håller tillhållarna helt på plats monterar du nyckeln i den monterade cylinderenheten.

- Kontrollera att alla tillhållare är monterade på rätt sätt.

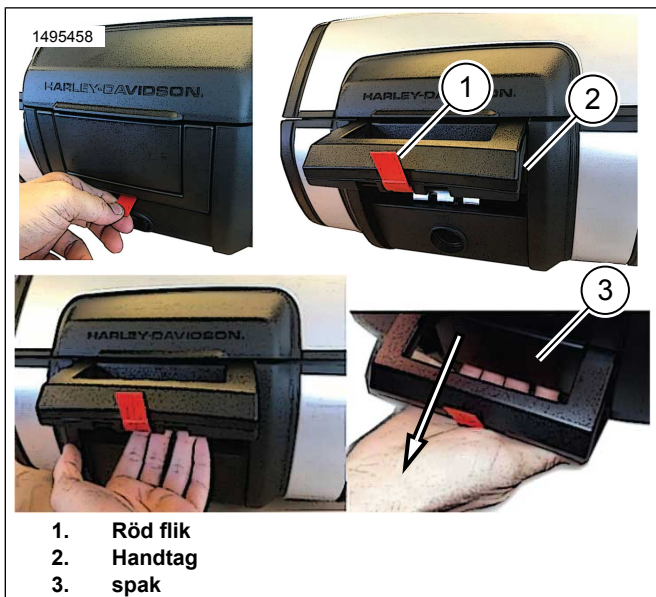
#### ANMÄRKNING

*När nyckeln är helt isatt ska alla tillhållare vara i jämnhöjd med cylinderns ytterdiameter. Notera tillhållare som inte är i jämnhöjd. Om tillhållaren är för hög på fjädersidan, så byter du ut den mot tillhållaren med ett nummer högre. Om tillhållaren är för hög på motsatt sida, så byter du ut den mot tillhållaren med ett nummer lägre.*

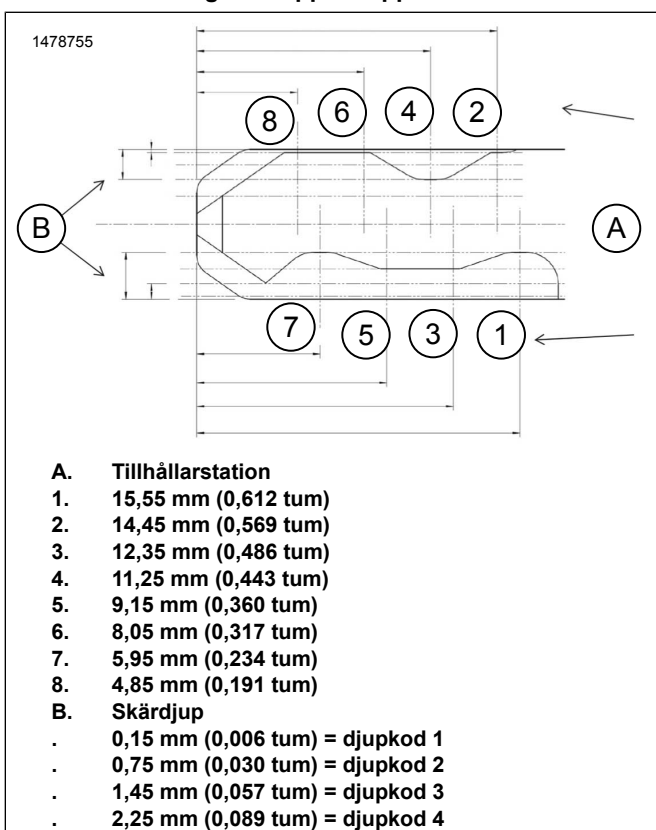
- Applicera ett jämnt lager fett runt tillhållarområdets ytterdiameter.

Tabell 3. Instruktioner för nyckellås

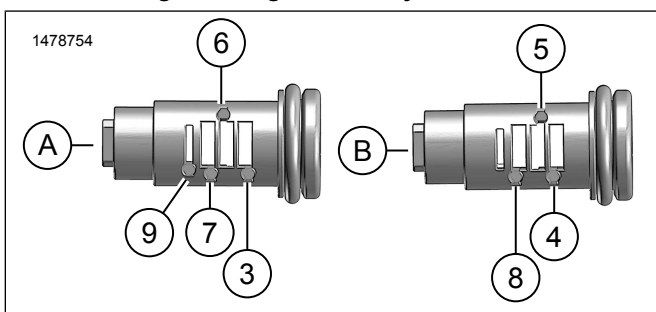
Station	Sida	Uppmätt djup	Djupkod	Tillhållarnummer
3	A			1__
4	B			2__
5	B			2__
6	A			1__
7	A			1__
8	B			2__



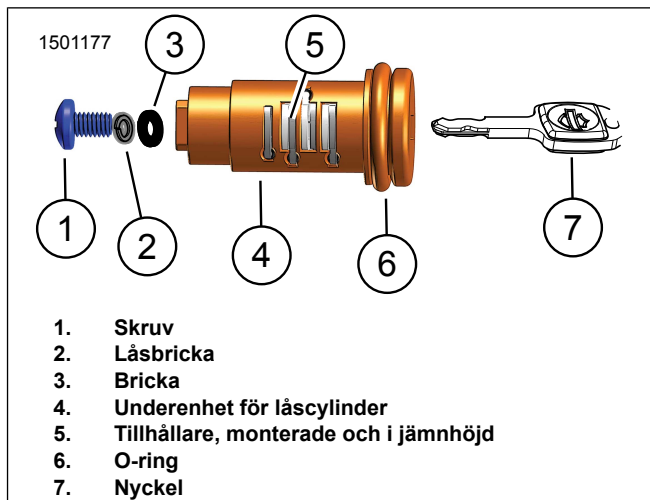
Figur 2. Öppna toppboxen



Figur 3. Diagram över nyckelkoder



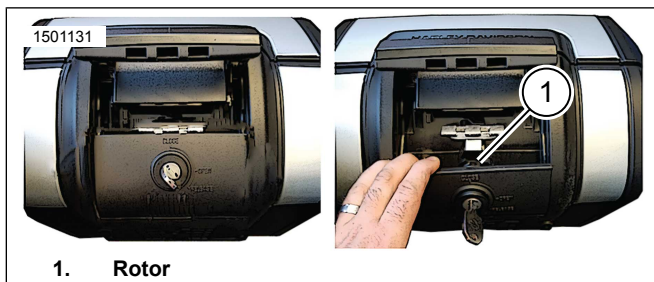
Figur 4. Monteringsplatser för fjädrer och tillhållare (typiska)



Figur 5. Monterat låsanordning

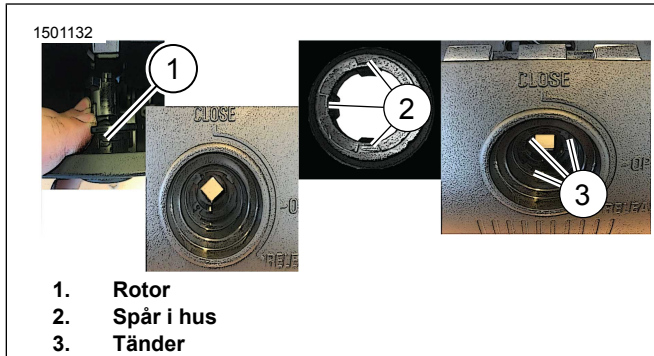
## Installera lås och toppbox

- Figur 8 Positionera rotorn, sätt den i öppningsläge.
  - Figur 6 Dra i frigöringsspaken för att komma åt rotorn (1).
  - Figur 7 Positionera rotorn (1) för hand.
- Figur 9 Installera huset (2) och låsfjädern (3) på låscylindern (1).
  - Figur 7 Rikta in de tre springorna (2) på huset efter de tre tänderna (3) vid frigöringsspaken.
- Figur 8 Installera låsuppsättning.
  - Justera bibehållande tumlare (1) till öppningsläget (2).
  - Fyrkantig bas på låsuppsättningen måste sammankopplas med fyrkantig öppning på rotorn (3).
  - Håll på plats för hand.
- Figur 9 Montera brickan (4), låsbrickan (6) och skruven (5). Dra åt för hand.
- Kontrollera att låscylindern roterar och fungerar som den ska.
- Figur 10 Montera locket (2) och skruven (1). Dra åt för hand.
- Figur 12 Ta bort den röda fliken (1).
- Figur 11 När låsanordningen är monterad kan nyckeln tas bort i läge 1 eller 2.



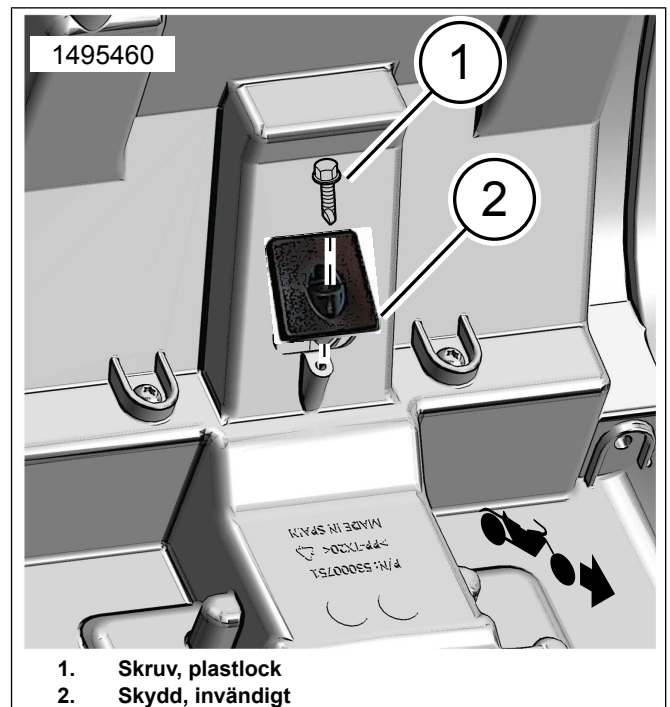
1. Rotor

Figur 6. Tillgång till rotor



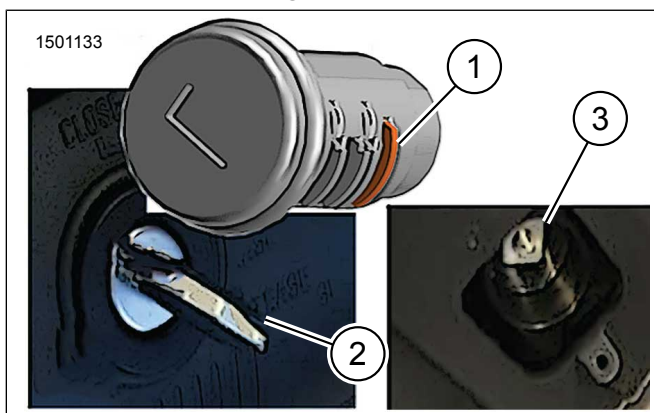
1. Rotor  
2. Spår i hus  
3. Tänder

Figur 7. Hus

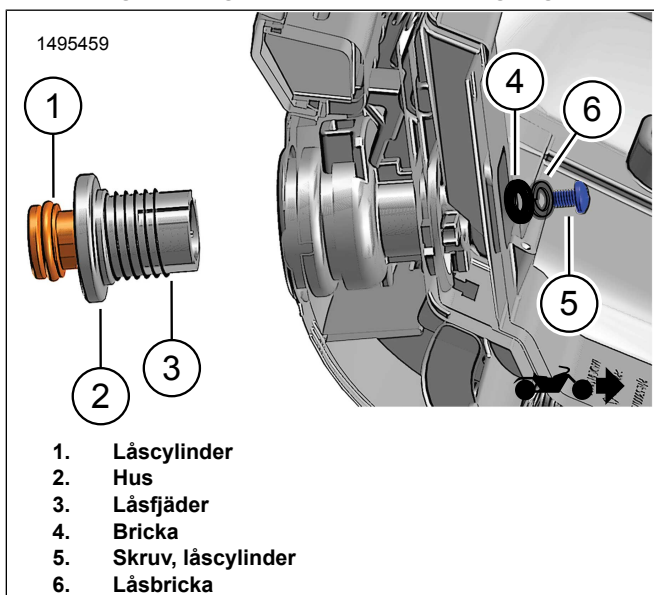


1. Skruv, plastlock  
2. Skydd, invändigt

Figur 10. Invändigt skydd, installation

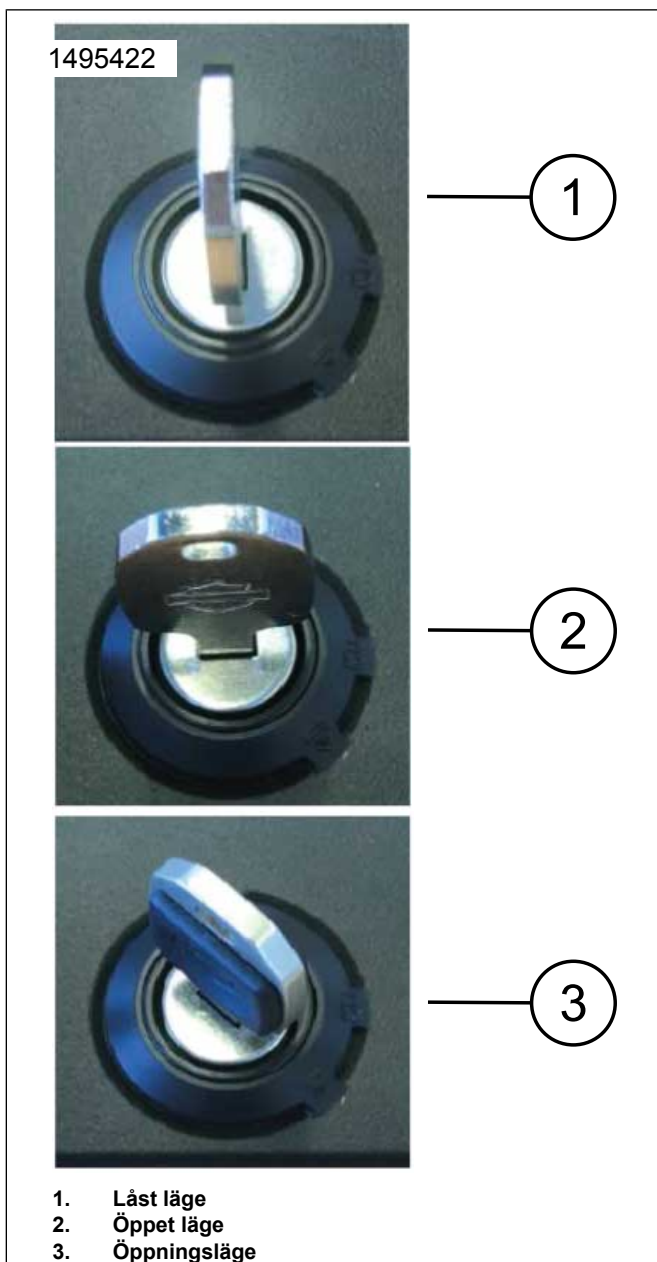


Figur 8. Frigör tillhållaren – öppningsläge

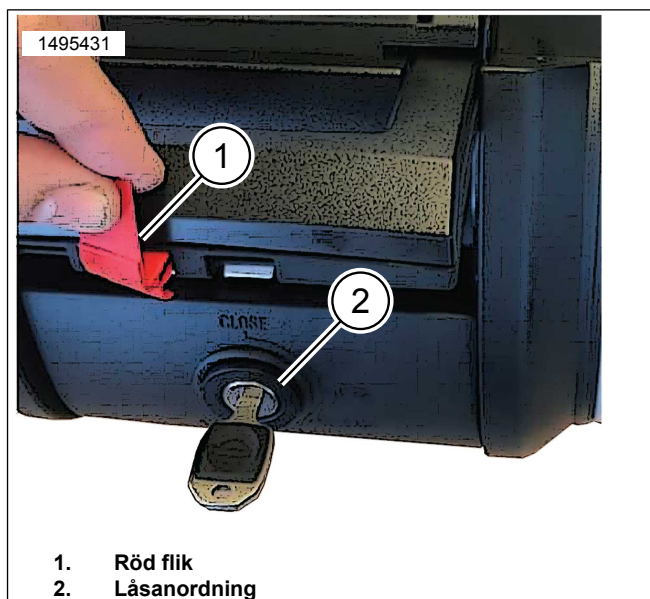


1. Låscylinder  
2. Hus  
3. Låsfjäder  
4. Bricka  
5. Skruv, låscylinder  
6. Låsbricka

Figur 9. Montera låsanordningen på toppboxen



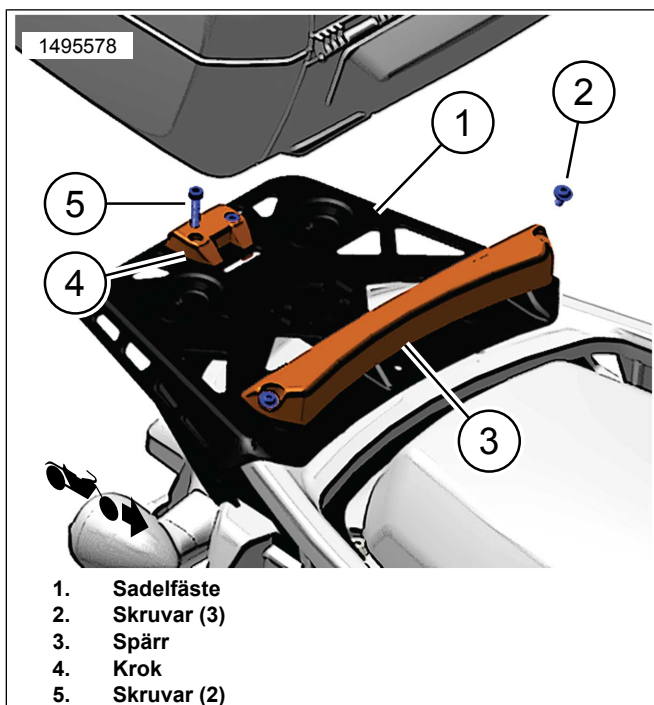
Figur 11. Låslägen (typiska)



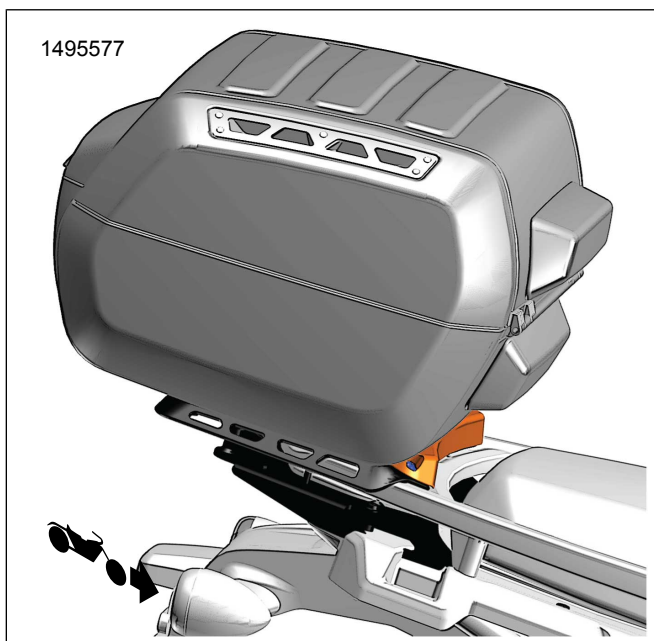
Figur 12. Handtag till toppbox

## Montera toppboxen

1. Figur 13 Montera monterings-satsen på fästkonsolen.
  - a. Montera regeln (3) med tre skruvar (2) på den främre fästkonsolen (1). Dra åt.  
Åtdragning: 5,4–6,6 N·m (48–58 in-lbs)
  - b. Montera kroken (4) med skruvarna (5) på baksidan av fästkonsolen (1). Dra åt.  
Åtdragning: 5,4–6,6 N·m (48–58 in-lbs)
2. Centrera toppboxen på fästkonsolen.
3. Se Figur 13 och Figur 14 . Skjut toppboxen till den främre regeln (3), för den nedåt tills den klickar i den bakre kroken (4) .



Figur 13. Monteringssats (53000812)



Figur 14. Toppboxinstallation

## LÄSLÄGEN

1. **Stängt läge:** boxen är låst.
2. **Öppet läge:** boxen är olåst.
  - a. Öppen box: tryck ner låscylindern.
  - b. Huvudhandtaget kommer att åka upp.
  - c. Dra spaken under handtaget för att öppna locket.
3. **Öppningsläge:** låser upp frigöringsspaken.

4. Frigör boxen från fordonet.
  - a. Vrid nyckeln till öppningsläget.
  - b. Tryck ned låscylindern.
  - c. Huvudhandtaget kommer att åka upp.
  - d. Dra i frigöringsspaken, lyft locket och avlägsna från fordonet.

### ANMÄRKNING

Innan körning ska du se till att boxen sitter helt fast på monteringsplattan och att handtaget är stängt, i jämnhöjd med boxen.

### Kompletterande videoklipp om proceduren

#### ⚠ VARNING

Se alltid igenom den lämpliga serviceproceduren innan du utför den. Den här videon är avsedd att komplettera, inte ersätta, dokumenterade serviceförfaranden. Att försöka utföra serviceförfarandena utan rätt utbildning, verktyg, utrustning eller handböcker kan resultera i dödsfall eller skador på dig själv eller andra. Det kan även skada motorcykeln eller göra att den inte fungerar som den ska. (10406a)

Se: Pan America Sport Luggage Lock Install.mp4

Detta videoklipp är ett tillägg för förfarandet som avhandlas i dokumentet. Denna videon kan endast ses igenom Serviceinformationsportal (SIP).