



STÖDSKENOR FÖR SADELVÄSKA

ALLMÄNT

Satsnummer

90201777

Modeller

Om du vill ha information om modellapplikationer kan du läsa P&A-återförsäljarkatalogen eller avsnittet Reservdelar och tillbehör på www.harley-davidson.com (endast på engelska).

Installationskrav

⚠ VARNING

Förarens och passagerarens säkerhet är beroende av att denna sats monteras korrekt. Om du inte kan utföra åtgärden eller saknar rätt verktyg låter du en Harley-Davidson-återförsäljare utföra monteringen. Om den här satsen monteras felaktigt kan det leda till dödsfall eller allvarliga personskador. (00308b)

⚠ VARNING

Överskrid inte packväskornas maxkapacitet. Lasta båda väskorna lika tungt. För tungt lastade packväskor kan göra att föraren tappar kontrollen, vilket kan leda till dödsfall eller allvarliga personskador. (00383a)

ANMÄRKNING

Överskrid inte väskans kapacitet, upp till 4,5 kg (10 lb) skenkapacitet per sida.

Separat köp av bakljusomplaceringssats 67800802 eller 67800830.

Satsinnehåll

Se Figur 2 och Tabell 1 .

MONTERING

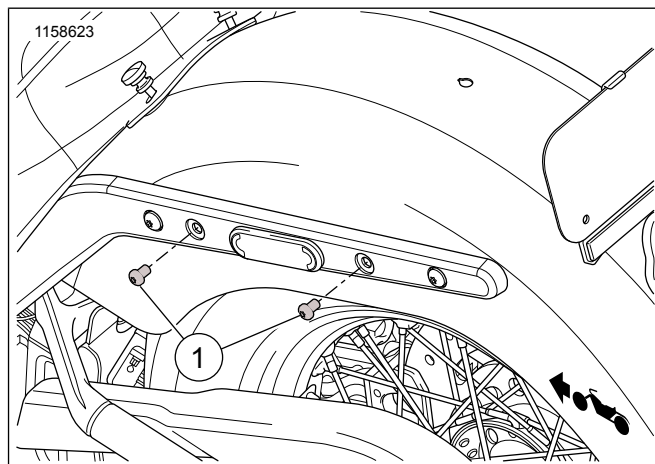
1. Montera bakljusomplaceringssats 6780082 eller 67800830 innan du monterar stödskenor. Säljs separat.

ANMÄRKNING

Ta bort stänkskärmskruvarna en i taget för att inte tappa bort mutterplattan bakom stänkskärmsstaget.

- a. Vid montering utan sissybar-stång, säkra med korta skruvar. Dra åt. 28–36 N·m (21–27 ft-lbs)
- b. Vid montering utan sissybar-stång, fäst med långa skruvar och fästskenor utanför sissybar-fästpunkterna. Dra åt. 28–36 N·m (21–27 ft-lbs)

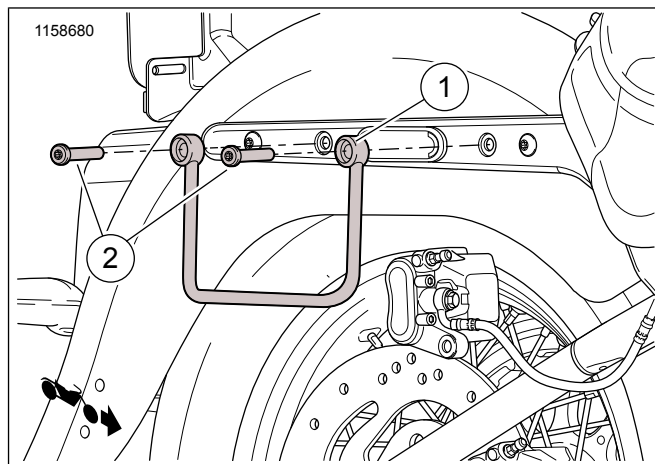
2. Figur 1 Lossa stänkskärmsstödet skruvar (1).



Figur 1. Borttagning av skruvar – bakre stänkskärm

3. Figur 1 Ta bort den bakre skruven (1) och kassera den.
4. Figur 2 Montera stödskenan (1) för bakre stänkskärmsstödet med skruven (2) från satsen.
5. Ta bort den främre skruven och kassera den.
6. Figur 2 Montera stödskenan (1) för det främre stänkskärmsstödet med skruven (2) från satsen.
7. Fäst båda skruvarna. Dra åt.
Åtdragning: 28–36 N·m (21–27 ft-lbs)
8. Upprepa steg 2 till 7 på motorcykelns andra sida.

RESERVDLAR



Figur 2. Reservdelar: Stödskenor för sadelväska



Tabell 1. Reservdelar: Stödskenor för sadelväska

Objekt	Beskrivning (antal)	Artikelnr
1	Stödskena, vänster Stöd skenan, höger	90201778 90201779
2	Skruv, torx, med låsflik, lång (4) Skruv, torx, med låsflik, kort (4)	10200033 10200601