



BULTSATS FÖR FOTPINNE

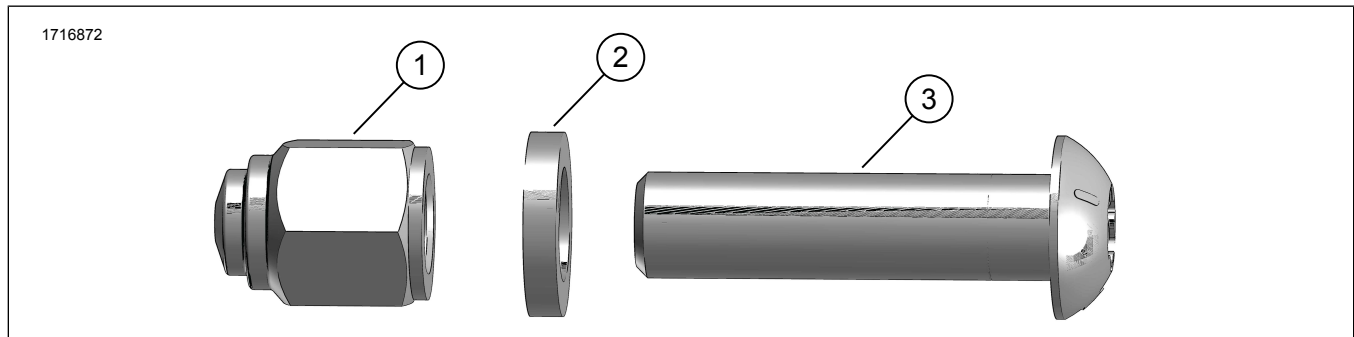
ALLMÄN INFORMATION

Tabell 1. Allmän information

Satser	Föreslagna verktyg	Kompetensnivå ⁽¹⁾
94133-01 (krom)	Skyddsglasögon, skiftnyckel, Loctite 243 blå	

(1) Kräver åtdragning till angivet åtdragningsmoment eller andra verktyg och metoder som ger måttligt åtdragningsmoment

SATSINNEHÅLL



Figur 1. Satsen innehåller: Fotpinne skruvsats

Tabell 2. Satsen innehåller: Fotpinne skruvsats

Kontrollera att allt innehåll finns i satsen innan du installerar eller avlägsnar artiklar från fordonet.					
<input checked="" type="checkbox"/>	Komponent	Antal	Beskrivning	Art.nr	Anteckningar
<input type="checkbox"/>	1	2	Mutter, krom	8023	
<input type="checkbox"/>	2	2	Bricka, krom	94128-01	
<input type="checkbox"/>	3	2	Skruv, TORX [®] , runt huvud, krom	4233	

ALLMÄNT

Modeller

Om du vill ha information om modelltillbehör kan du läsa Reservdelar och tillbehör (P&A) återförsäljarkatalogen eller avsnittet Reservdelar och tillbehör på www.harley-davidson.com.

Kontrollera att du använder den senaste versionen av instruktionsbladet. Den finns på: h-d.com/isheets

Kontakta Harley-Davidsons kundtjänst på +1-800-258-2464 (endast USA) eller +1-414-343-4056.

Installationskrav

⚠ VARNING

Förarens och passagerarens säkerhet är beroende av att denna sats monteras korrekt. Om du inte kan utföra åtgärden eller saknar rätt verktyg låter du en Harley-Davidson-återförsäljare utföra monteringen. Om den här satsen monteras felaktigt kan det leda till dödsfall eller allvarliga personskador. (00308b)

ANMÄRKNING

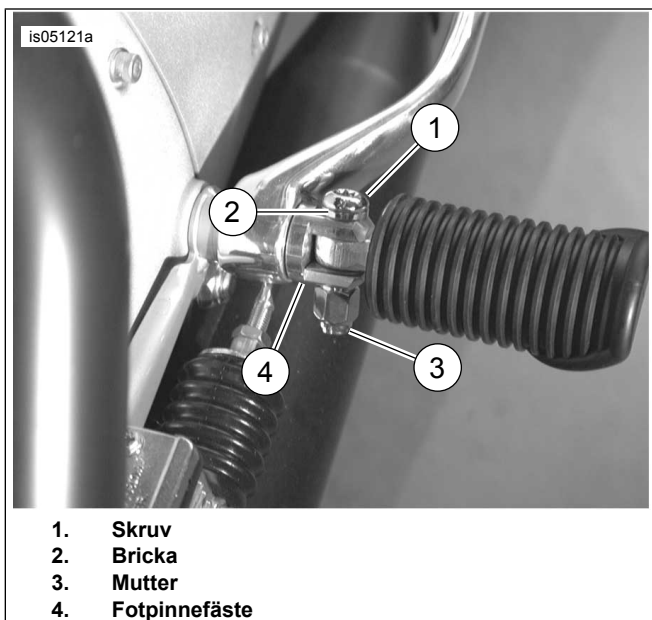
Bultarna som medföljer i denna sats är endast konstruerade för en engångsinstallation. Om detta kit tas bort efter den första installationen måste du applicera Loctite 243 (Blå) på bultarnas gängor igen.

TA BORT

1. Ta bort mutter (3) och skruv (1) från fotpinnefästet (4).
Kassera mutter och skruv.

MONTERING

1. Applicera gängläsningsmedel på skruven (1).
Förbrukningsartikel: LOCTITE 243 MEDIUM STRENGTH
THREADLOCKER AND SEALANT (BLÅ) (99642-97)
2. Figur 2 Montera fotpinne med **ny** bricka (2) och skruv (1).
3. Montera en **ny** mutter (3). Dra åt.
Åtdragning: 13,6–21,7 N·m (10–16 ft-lbs)
4. Upprepa stegen för den motsatta sidan.



Figur 2. Installation av fotpineskruv