



INSTRUKTIONER

94100074

2023-02-16



SCREAMIN' EAGLE® STREET CANNON LJUDDÄMPARE

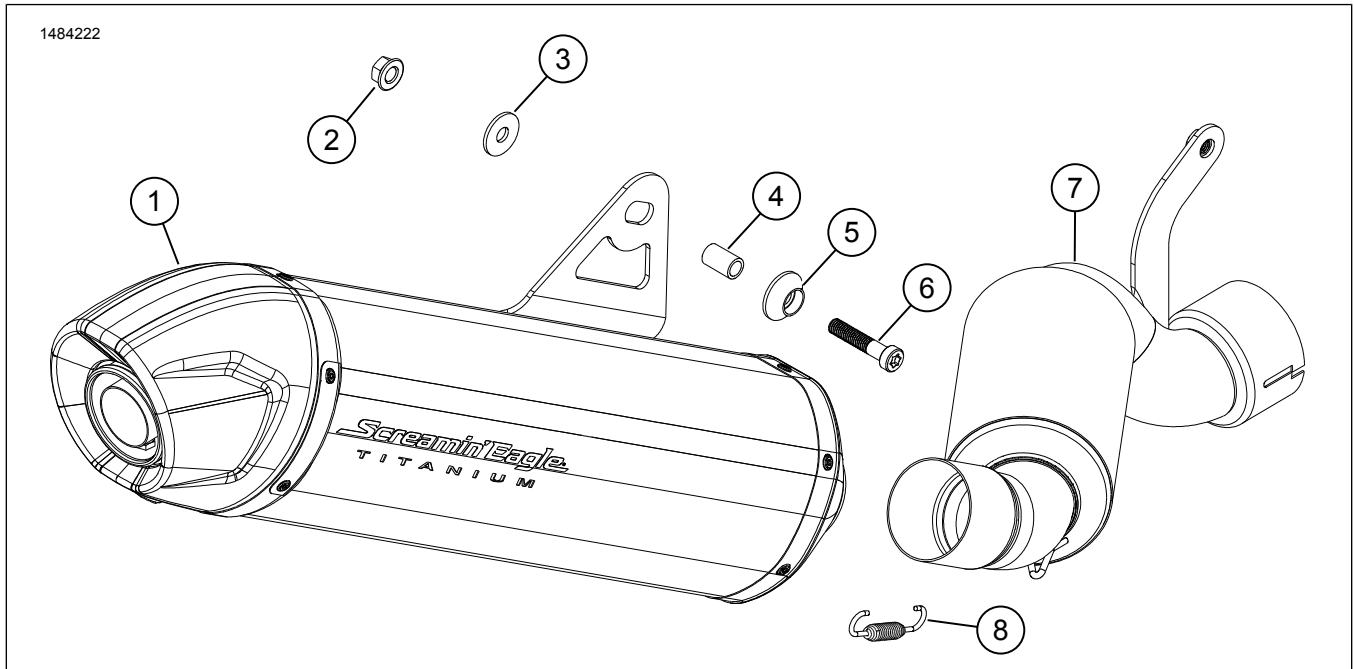
ALLMÄN INFORMATION

Tabell 1. Allmän information

Satser	Föreslagna verktyg	Kompetensnivå ⁽¹⁾
65600389	Skyddsglasögon, Skiftnyckel, Loctite 243 (Blå), Loctite 262 (Röd)	

(1) Särskilda verktyg eller metoder som krävs för installation

SATSINNEHÅLL



Figur 1. Satsen innehåller: Screamin' Eagle® Street Cannon ljuddämpare



Tabell 2. Satsen innehåller: Screamin' Eagle® Street Cannon ljuddämpare

Kontrollera att allt innehåll finns i satsen innan du installerar eller avlägsnar artiklar från fordonet.					
<input checked="" type="checkbox"/>	Komponent	Antal	Beskrivning	Art.nr	Anteckningar
<input type="checkbox"/>	1	1	Ljuddämpare	64901004	
<input type="checkbox"/>	2	1	Flänsmutter	10100154	
<input type="checkbox"/>	3	1	Bricka	10300237	
<input type="checkbox"/>	4	1	Distans	10600079	
<input type="checkbox"/>	5	1	Anpassad bricka	10600081	
<input type="checkbox"/>	6	1	Skruv	10201208	
<input type="checkbox"/>	7	1	Mittrör	65600396	
<input type="checkbox"/>	8	1	Fjäder	65500112	

ALLMÄNT

Modeller

Om du vill ha information om modelltillbehör kan du läsa Reservdelar och tillbehör (P&A) återförsäljarkatalogen eller avsnittet Reservdelar och tillbehör på www.harley-davidson.com.

Kontrollera att du använder den senaste versionen av instruktionsbladet. Den finns på: h-d.com/isheets

Kontakta Harley-Davidsons kundtjänst på +1-800-258-2464 (endast USA) eller +1-414-343-4056.

Installationskrav

Dessa artiklar finns tillgängliga hos Harley-Davidson-återförsäljare.

- Klämma (art.nr 65900015) köps separat.
- För internationella modeller måste klämma (art.nr 65900015) och packning (art.nr 65900056) köpas separat.

⚠ VARNING

Förarens och passagerarens säkerhet är beroende av att denna sats monteras korrekt. Om du inte kan utföra åtgärden eller saknar rätt verktyg låter du en Harley-Davidson-återförsäljare utföra monteringen. Om den här satsen monteras felaktigt kan det leda till dödsfall eller allvarliga personskador. (00308b)

⚠ VARNING

Förarens och passagerarens säkerhet är beroende av att denna sats monteras korrekt. Följ rätt tillvägagångssätt enligt verkstadshandboken. Om du inte kan utföra åtgärden eller saknar rätt verktyg låter du en Harley-Davidson-återförsäljare utföra monteringen. Om den här satsen monteras felaktigt kan det leda till dödsfall eller allvarliga personskador. (00333b)

ANMÄRKNING

Det här instruktionsbladet hänvisar till information i verkstadshandboken. Monteringen kräver en verkstadshandbok för motorcykelns modell/årgång och finns tillgänglig från:

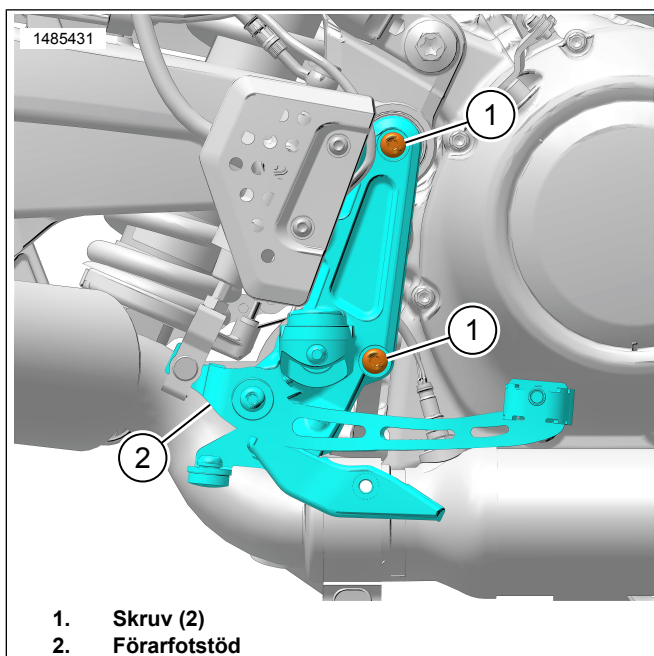
- En Harley-Davidson-återförsäljare.
- H-D:s serviceinformationsportal, en prenumerationsbaserad tillgång som finns tillgänglig för de flesta modeller från 2001 och senare. Mer information finns på Vanliga frågor om prenumerationer.

FÖRBEREDELSE

1. Ta bort huvudsäkringen. Se verkstadshandboken.
2. Figur 2 Ta bort skruvarna (1).
 - a. Fäst förarens fotstöd (2) på sidan.

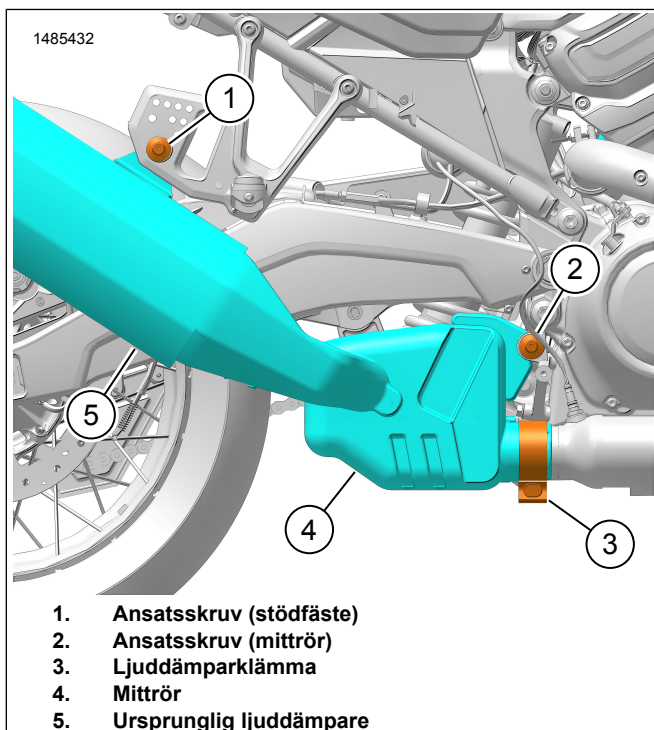
TA BORT

1. Figur 3 Lossa ljuddämparklämman (3).
2. Ta bort ansatsskruven (2) från mittrörets fäste. Behåll dem för att använda senare.
3. Ta bort och kassera ansatsskruven (1) från stödfästet.
4. Ta bort hela den ursprungliga avgasenheten.
 - a. Kassera den ursprungliga ljuddämparklämman (3).



1. Skruv (2)
2. Förarfotstöd

Figur 2. Förarens fotpinne



1. Ansatsskruv (stödfäste)
2. Ansatsskruv (mittrör)
3. Ljuddämparklämma
4. Mittrör
5. Ursprunglig ljuddämpare

Figur 3. Ursprungligt avgassystem

INSTALLERA

1. Figur 4 Montera mittröret (4) på ljuddämparen (6).
2. Montera ljuddämparfjädern (5) på fjäderns monteringsstungor på mittröret och ljuddämparen.
3. Montera en **ny** ljuddämparklämma (3) på mittröret (4).

4.

ANMÄRKNING

Internationell modell: Montera en **ny** packning (art.nr 65900056) innan mittröret monteras.

Montera mittröret (4) på huvudröret.

- a. Rikta in monteringsfästet (2) efter hålet.

5. Figur 5 Placera ljuddämparfästet bakom stödfästet för passagerarens fotstöd (1).

- a. Rikta in komponenterna och montera distansbrickan (4).

6. Montera fästelementen (2, 3, 5, 6) löst.

- a. Använd gängtättningsmedel på skruven (6).

LOCTITE 262 HIGH STRENGTH THREADLOCKER AND SEALANT (RÖD) (94759-99)

7. Figur 6 Stryk på gängtättningsmedel på mittrörets ansatsskruv (1) som togs bort tidigare.

Förbrukningsartikel: LOCTITE 262 HIGH STRENGTH THREADLOCKER AND SEALANT (RÖD) (94759-99)

8. Skruva i skruven (1). Dra åt.

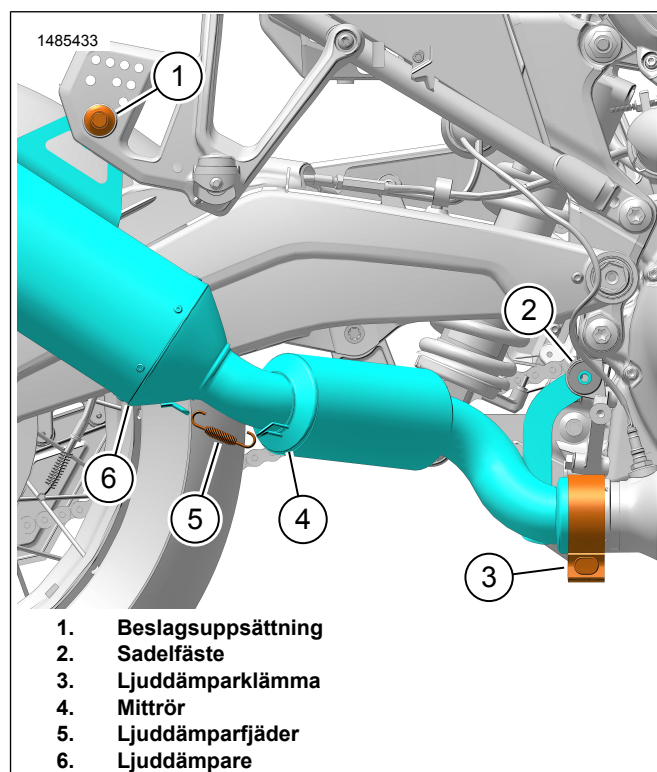
Åtdragning: 13,6–16,3 N·m (10–12 ft·lbs) *Mittrörets ansatsskruv*

9. Dra åt ljuddämparklämman (2).

Åtdragning: 52–58 N·m (38–43 ft·lbs) *Ljuddämparklämma*

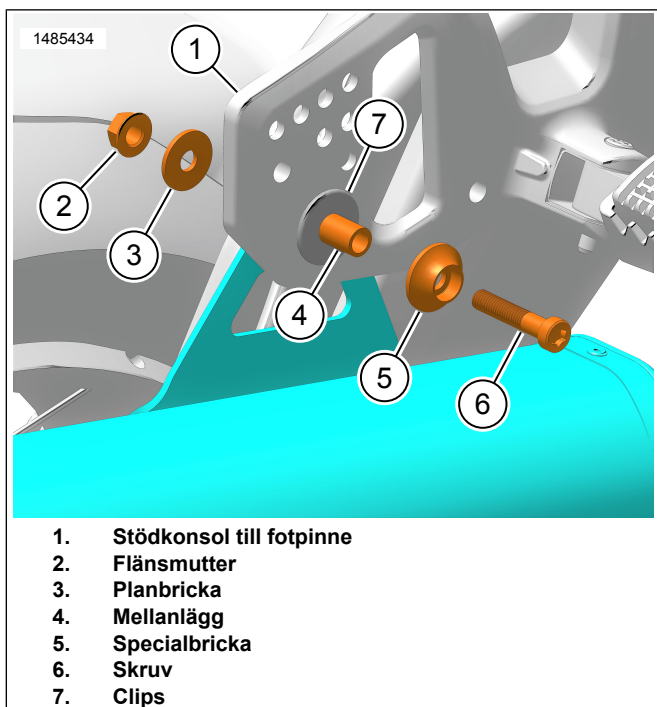
10. Figur 5 Dra åt skruven (6).

Åtdragning: 13,6–16,3 N·m (10–12 ft·lbs) *Ansatsskruv till ljuddämpare*

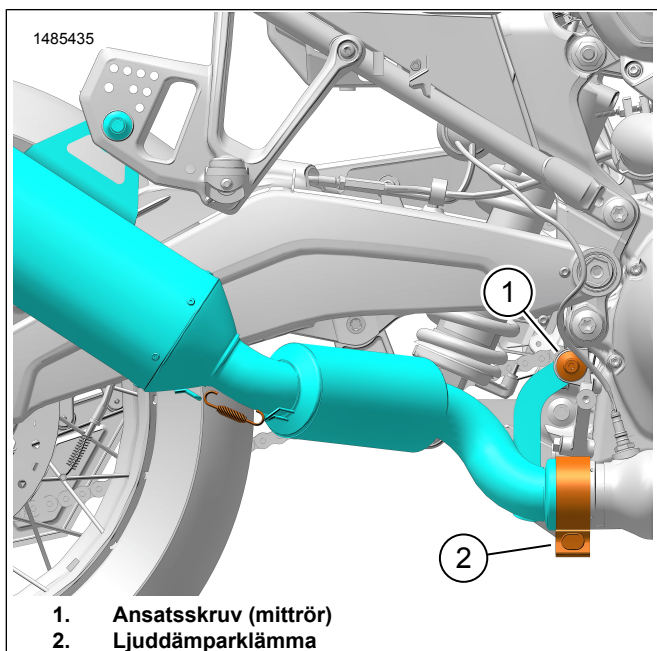


1. Beslagsuppsättning
2. Sadelfäste
3. Ljuddämparklämma
4. Mittrör
5. Ljuddämparfjäder
6. Ljuddämpare

Figur 4. Screamin' Eagle-ljuddämpare



Figur 5. Fästbeslag till ljuddämpare



Figur 6. Skruv till fästkonsol

KLART

1. Figur 2 Montera förarfotstödet (2).
2. Rengör skruvarnas gängor (1) och hålen i ramen.
3. Applicera gängläsningsmedel på skruvarna (1).
Förbrukningsartikel: LOCTITE 243 MEDIUM STRENGTH
THREADLOCKER AND SEALANT (BLÅ) (99642-97)
4. Skruva i skruvarna (1). Dra åt.
Åtdragning: 28,5–31,5 N·m (21–23 ft-lbs) *Skruv till
förarfotstöd*

5. Sätt tillbaka huvudsäkringen. Se verkstadshandboken.