



## TOURING BAKSITS

### ALLMÄNT

#### Satsnummer

52400040, 52400140, 52400141

#### Modeller

Om du vill ha information om modelltillbehör kan du läsa P&A-återförsäljarkatalogen eller avsnittet Reservdelar och tillbehör på [www.harley-davidson.com](http://www.harley-davidson.com) (endast på engelska).

#### ▲ VARNING

Montera inte dessa sadelsatser på motorcyklar som inte är utrustade med ett lämpligt passagerarhandtag och fotpinnar för passagerare. Om fotpinnar och passagerarhandtag inte har monterats kan passageraren ramla av en motorcykel i rörelse eller grabba tag i föraren och därmed orsaka att denne förlorar kontrollen, samt dödsfall eller allvarliga personskador. (00410b)

#### ▲ VARNING

Förarens och passagerarens säkerhet är beroende av att denna sats monteras korrekt. Om du inte kan utföra åtgärden eller saknar rätt verktyg låter du en Harley-Davidson-återförsäljare utföra monteringen. Om den här satsen monteras felaktigt kan det leda till dödsfall eller allvarliga personskador. (00308b)

### Satsinnehåll

Se Figur 1 och Tabell 1.

### MONTERING

#### Montera baksitsen

1. Se Figur 1 . Om den är monterad tar du bort sadelns fästmuttrar (B) och solosadeln (A).
2. Montera greppremmen (2) på tapparna där sadelns fästmuttrar togs bort.
3. Montera solosadeln (A) och sadelns fästmuttrar (B) över greppremmarna.
4. Montera touring-baksitsen genom greppremmen (2) på sadelns fästmuttrar:
  - a. Skjut de två spåren på baksitsens bas in i urtagen på sadelns fästmuttrar.
  - b. Kontrollera att fliken framför sätet griper in i spåret.

#### ANMÄRKNING

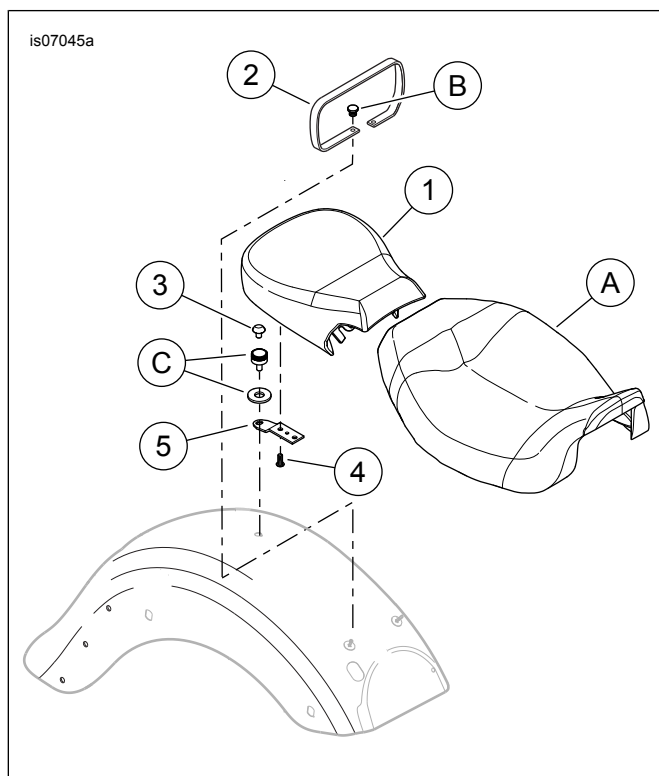
Om fästånordningarna för originalsadeln (OE) inte är tillgängliga finns ett fästånordningskit för löstagbara sadlar (artikelnummer 51676-97A) att köpa separat.

5. Fäst baksidan av baksitsen på skärmen med fästånordningarna (C) från OE-tvåmanssadeln. Lyft upp sadeln för att kontrollera att den sitter fast.

#### Ta bort baksitsen

1. Se Figur 1 . Ta bort sadelns fästånordningar (C) på baksidan av baksitsen.
2. Dra baksitsen (1) bakåt för att lossa den från sadelns fästmuttrar.
3. Ta vid behov bort sadelns fästmuttrar (B) och solosadeln (A). Ta bort greppremmen (2).
4. Montera solosadeln och sadelns fästmuttrar på tapparna. Kontrollera att tungan på sadelns främre del kopplas in i spåret på ramen. Lyft upp sadeln för att kontrollera att den sitter fast.
5. Täck sadelns fästmuttrar med läderfliken baktill på sadeln.
6. Ta bort kromlocket (4) från baksitsens undersida. Montera locket i baksitsens monteringshål på skärmen.

## RESERVDELAR



Figur 1. Reservdelar: Touring baksits

Tabell 1. Reservdelar

Komponent	Beskrivning (antal)	Artikelnummer
1	Baksits	Säljs ej separat
2	Grepprem (för kit 52400040)	52400027
	Grepprem (för kit 52400140)	52400036
	Grepprem (för kit 52400141)	52400035
3	Lock, plast (krom)	762
4	Skruv, TORX (2)	941
5	Fäste, sadelmontering	51652-97A
<b>Artiklar som nämns i texten men som inte ingår i satsen.</b>		
A	Enmanssadel	
B	Sadelns fästmutter (2)	3633
C	Fästanordningar för sadel	51676-97A