



LUFTRENARENS KÅPA

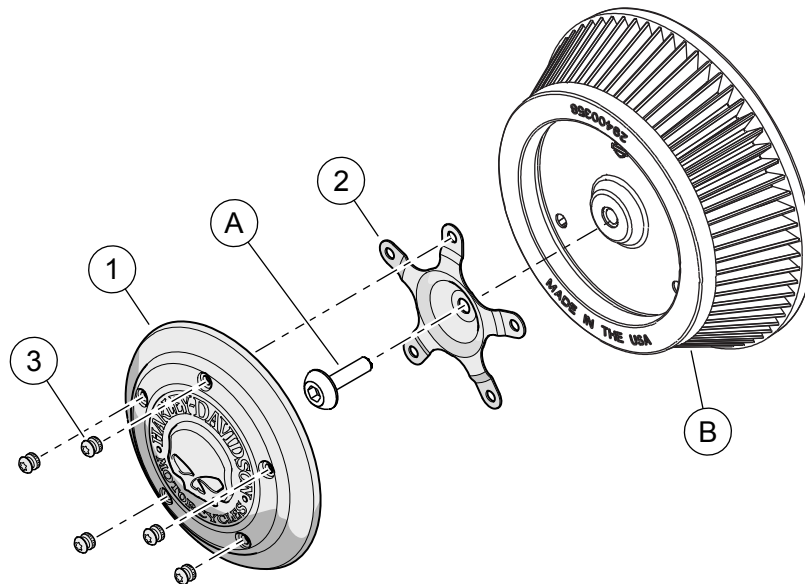
Tabell 1. Allmän information

Satser	Föreslagna verktyg	Kompetensnivå*	Tid
27956-10, 29417-04, 29820-11, 29400366, 61300057, 61300058, 61301027, 61400007, 61400009, 61400019, 61400021, 61400049, 61400050, 61400052, 61400163, 61400164, 61400166, 61400167, 61400168, 61400170, 61400323	Skyddsglasögon, momentnyckel		1 timme

(1) *Kräver åtdragning till angivet åtdragningsmoment eller andra verktyg och metoder som ger måttligt åtdragningsmoment

SATSINNEHÅLL

1282342



Figur 1. Satsen innehåller: Luftrenarkåpa

Tabell 2. Satsens innehållsförteckning: Luftrenarkåpa

<input checked="" type="checkbox"/>	Komponent	Antal	Beskrivning	Art.nr	Anteckningar
<input type="checkbox"/>	1	1	Luftrenarkåpa	Säljs ej separat	
<input type="checkbox"/>	2	1	Konsol, montering (5 hål)	29077-03	Sats 27956-10, 29417-04, 29820-11, 29400366, 61300057, 61301027, 61400049, 61400163, 61400167, 61400323
1		Konsol, montering (5 hål)	61400011	Sats 61300058, 61400007, 61400009, 61400021, 61400052, 61400166, 61400170	
1		Konsol, montering (5 hål)	12700026	Sats 61400019, 61400050, 61400164, 61400168	
<input type="checkbox"/>	3	5	Skruv, Torx™, runt huvud, krom	94590-98	Alla satsar utom 29400366 3,4–4,2 N·m (30–37 in-lbs)
5		Skruv, Torx™, runt huvud, svart oxid	10200435	Endast sats 29400366 3,4–4,2 N·m (30–37 in-lbs)	
5		Skruv, Torx™, runt huvud, krom	10200894	Endast sats 61301027 3,4–4,2 N·m (30–37 in-lbs)	
Artiklarna nedan ingår inte i satsen men nämns i texten:					
<input checked="" type="checkbox"/>	A		Originalskruv med runt huvud		3,4–6,8 N·m (30–60 in-lbs)
<input checked="" type="checkbox"/>	B		Originalkåpa till luftrenaren		

ANMÄRKNING

Kontrollera allt innehåll finns i satsen innan du installerar eller avlägsnar artiklar från fordonet.

ALLMÄNT

Modeller

Se P&A-återförsäljarkatalogen eller avsnittet Reservdelar och tillbehör på www.harley-davidson.com (endast på engelska) för information om modelltillbehör.

Kontrollera att du använder den senaste versionen av instruktionsbladet på: www.harley-davidson.com/isheets

Kontakta Harley-Davidsons kundtjänst på +1-800-258-2464 (endast USA) eller +1-414-343-4056.

Installationskrav

⚠ VARNING

Förarens och passagerarens säkerhet är beroende av att denna sats monteras korrekt. Om du inte kan utföra åtgärden eller saknar rätt verktyg låter du en Harley-Davidson-återförsäljare utföra monteringen. Om den här satsen monteras felaktigt kan det leda till dödsfall eller allvarliga personskador. (00308b)

INSTALLERA

- Se Figur 1 . Avlägsna och spara Originalutrustning (OE) skruven (A) till luftrenarkåpan.
- Montera fästkonsolen (2) med skruven (A).
 - Placera en konsolarm i läget som pekar mot klockan 12.

- Dra åt skruven (A).
Åtdragning: 3,4–6,8 N·m (30–60 in-lbs)
- Montera luftrenarens kåpa (1) på konsolen (2).
 - Passa in hålen i kåpan med hålen i konsolen.
 - Sätt i och dra delvis åt varje skruv (3).
 - Dra åt skruvarna (3) i ett stjärnmönster.
Åtdragning: 3,4–4,2 N·m (30–37 in-lbs)
 - Om OE -insuget avlägsnas måste du fästa varningsdekalen (om sådan medföljer) i ett område där den syns tydligt. Harley-Davidson föreslår att du fäster dekalen på följande ställen:
 - Softail:** höger sida av den nedre delen av stänkskärmen
 - Dyna:** höger svängarm.
 - Touring/Trike:** inre primärovansidan eller sidokåpan.