



## SATS MED PACKVÄSKOR TYP THROW-OVER

### ALLMÄNT

#### Satsnummer

90201769, 90201770

#### Modeller

Om du vill ha information om modellapplikationer kan du läsa P&A-återförsäljarkatalogen eller avsnittet Reservdelar och tillbehör på [www.harley-davidson.com](http://www.harley-davidson.com) (endast på engelska).

#### Installationskrav

##### ⚠ VARNING

Förarens och passagerarens säkerhet är beroende av att denna sats monteras korrekt. Om du inte kan utföra åtgärden eller saknar rätt verktyg låter du en Harley-Davidson-återförsäljare utföra monteringen. Om den här satsen monteras felaktigt kan det leda till dödsfall eller allvarliga personskador. (00308b)

##### ⚠ VARNING

Överskrid inte packväskornas maxkapacitet. Lasta båda väskorna lika tungt. För tungt lastade packväskor kan göra att föraren tappar kontrollen, vilket kan leda till dödsfall eller allvarliga personskador. (00383a)

Separat köp av sats med stödräcke för packväska av typen throw-over 90201777, 91017-10A, 90799-94D, 90201324, 91790-84C eller 90201433.

##### ANMÄRKNING

**Sats 90201769** maximal kapacitet 2,7 kg (6 lb) per sida.

**Sats 90201770** maximal kapacitet 4,5 kg (10 lb) per sida.

#### Satsinnehåll

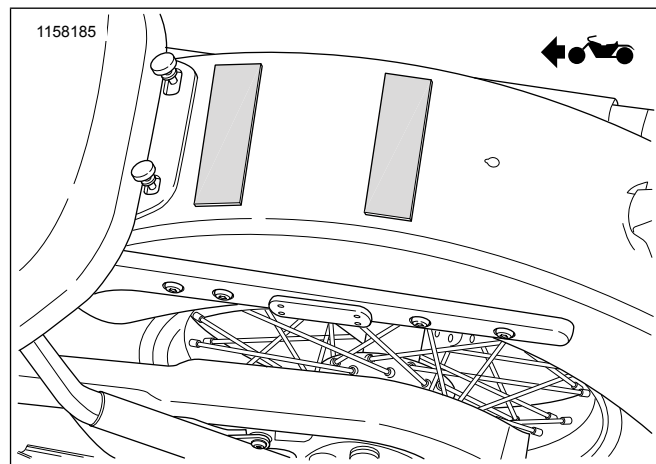
Se Figur 4 och Tabell 1 .

#### MONTERING

1. Figur 1 Klipp slitskyddstejpen i två delar, justera dem till samma bredd som den bakre stänkskärmen och sätt fast dem.

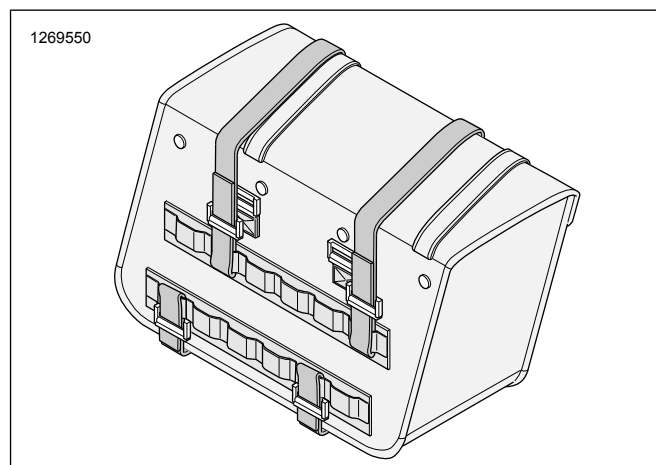
##### ANMÄRKNING

För att undvika nötningskador på lacken ska du sätta fast slitskyddstejpen på övre delen av den bakre stänkskärmen.



Figur 1. Placering av slitskyddstejp

2. Figur 2 Fäst minst tre fästslingsor med hakar baktill på packväskan.

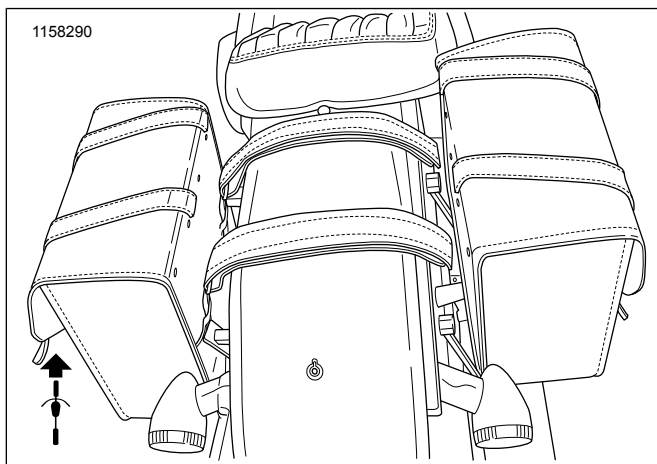


Figur 2. Fäst fästslinga med hake (vanlig)

3. Sätt först fast packväskans undre fästslinga på den undre delen av stödräcket på motorcykelns högra sida.
4. Se till att fästslingan sitter fast ordentligt.
5. Ta bort överflödigt längd från slingan.
6. Fäst de två återstående fästslingorna för väskan, en på vardera sida.
7. Se till att fästslingan sitter fast ordentligt.
8. Ta bort överflödigt längd från slingorna.
9. Upprepa steg 2 till 8 på motorcykelns vänstra sida.



10. Figur 3 Lägga stöbygeln, som redan sitter fast på packväskan på höger sida, över stänkskärmen på slitskyddstejpen och sätta fast packväskan för vänster sida.



**Figur 3. Placering av stöbygel**

11. Dra åt stöbygeln.  
12. Kontrollera att stöbygeln sitter fast ordentligt.

**ANMÄRKNING**

*Kontrollera att avståndet mellan packväskan och avgasröret är tillräckligt stort.*

13. Avlägsna den del som sticker ut av stöbygeln.

14. Sätt fast reflexer (4) på packväskorna om väskorna täcker över motorcykelns reflexer.

- Ta bort den självhäftande baksidan från reflektorena.
- Fäst reflektorena direkt på väskans utsida.

## SKÖTSELANVISNINGAR

**OBS**

**Använd inte blekmedel eller tvättmedel innehållande blekmedel på packväskor, sadlar eller lackerade ytor. Finishen kan förstöras då. (00229a)**

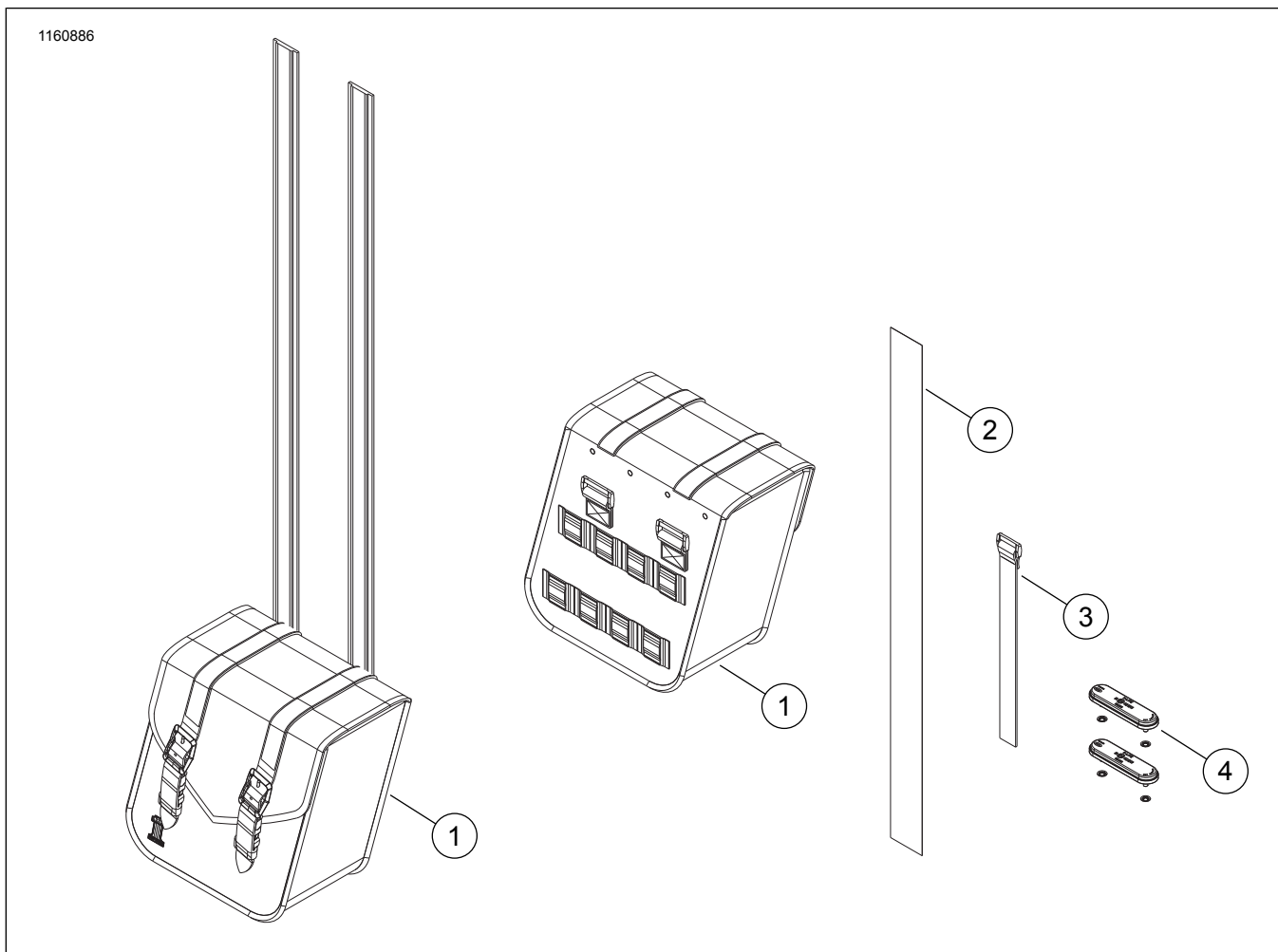
Läder, vinyl och andra syntetmaterial måste regelbundet rengöras och behandlas för att utseendet ska kunna bevaras och för att garantera en lång livslängd. Rengör och behandla sådana ytor en gång per år eller med tätare intervaller under svåra förhållanden.

Ytorna är inte avsedda att långvarigt utsättas för extrema väderförhållanden. Skydda dessa ytor med ett HARLEY-DAVIDSON SEAT RAIN COVER (sadelregnskydd) eller MOTORCYCLE STORAGE COVER (motorcykelkapell).

- Dammsug eller använd tryckluft för att avlägsna damm.
- Rengör utvändiga ytor noga med tvål och vatten.
- Låt ytorna självtorka helt och hållet i rumstemperatur innan några andra medel används. Försök inte påskynda torkningen med hög värme eller några andra konstlade metoder.

# RESERVDELAR

1160886



**Figur 4. Reservdelar: Sats med packväskor typ throw-over (kompakt version visas)**

**Tabell 1. Reservdelar: Sats med packväskor typ throw-over**

Objekt	Beskrivning (antal)	Artikelnr
1	Packväskor	Säljs ej separat
2	Slitskyddstejp, 28 tum	90201955
3	Stöd för fästslingor (8)	90201895
4	Reflexsats (2)	59480-04A