



## FÄSTKOMPONENTSATS FÖR FL JUSTERBART FÖRARRYGGSTÖD

### ALLMÄNT

#### Satsnummer

54099-10

#### Modeller

Om du vill ha information om modellapplikationer kan du läsa P&A-återförsäljarkatalogen eller avsnittet Reservdelar och tillbehör på [www.harley-davidson.com](http://www.harley-davidson.com) (endast på engelska).

#### Ytterligare delar som behövs

För att montera denna sats krävs separat inköp av justerbar ryggstödssats av typen FL. Kontakta en Harley-Davidson-återförsäljare.

#### ⚠ VARNING

Förarens och passagerarens säkerhet är beroende av att denna sats monteras korrekt. Om du inte kan utföra åtgärden eller saknar rätt verktyg låter du en Harley-Davidson-återförsäljare utföra monteringen. Om den här satsen monteras felaktigt kan det leda till dödsfall eller allvarliga personskador. (00308b)

#### ANMÄRKNING

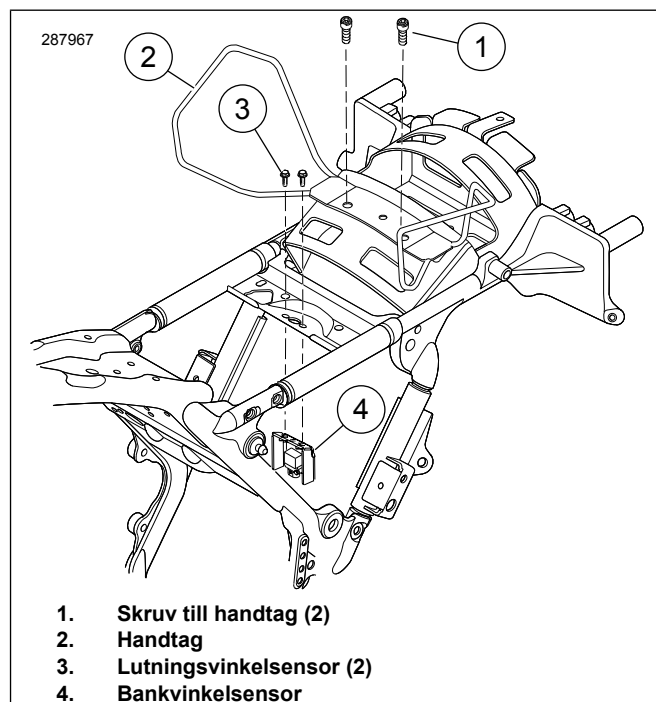
Det här instruktionsbladet hänvisar till information i verkstadshandboken. För den här installationen krävs en verkstadshandbok till din motorcykelmodell som du hittar hos Harley-Davidsons återförsäljare.

#### Satsinnehåll

Se Figur 9 och Tabell 1 .

#### DEMONTERING

1. Ta bort befintligt säte och grepprem (i förekommande fall) enligt instruktionerna i verkstadshandboken.
2. Se verkstadshandboken och ta bort den vänstra kåpan och batteriet.
3. Se Figur 5 . Dra ut tändstiftsledningsklämman av plast ur hålet i ramplattan på den plats där justeringshandtagets fäste ska monteras. Kassera plastslangklämman.
4. Ta bort den mitt på ramen belägna vindavvisarens övre vänstra fästbult och bricka. Spara dem till monteringen.
5. **Om utrustad med passagerarhandtag:** Se Figur 1. Ta bort handtagsskruvarna (1) och kassera dem.
6. Ta bort ledningsklämman som sitter ovanför Bankvinkelsensor (BAS) . Kassera klämman.
7. **Årsmodellerna 2009-2018:** Ta bort skruvarna (3) som fäster BAS (4).



Figur 1. Ta bort skruvarna till lutningsvinkelsensorn

#### MONTERING

1. Figur 2 Montera klämmuttern (1) i fästhållet (2). Rikta in klämmans mutterhål efter justeringshållet (3). Följ instruktionerna som medföljer den mitt på ramen belägna vindavvisarsatsen för att montera de fyra självläsande specialmuttrarna.

2. Flytta den elektriska kontakten så att ryggstödet monteringsbas inte kommer i vägen för den.

3. Figur 3 Montera fästkonsolen (8) på monteringsbasen (4) med skruven (6) och fläsmuttern (7). Dra åt skruven.

Åtdragning: 8–11 N·m (72–96 in-lbs) Skruv mellan fästkonsol och monteringsbas

#### ANMÄRKNING

Använd endast den angivna skruven för att montera fästkonsolen på BAS .

4. Figur 3 Montera den främre fästkonsolen (8).

#### ANMÄRKNING

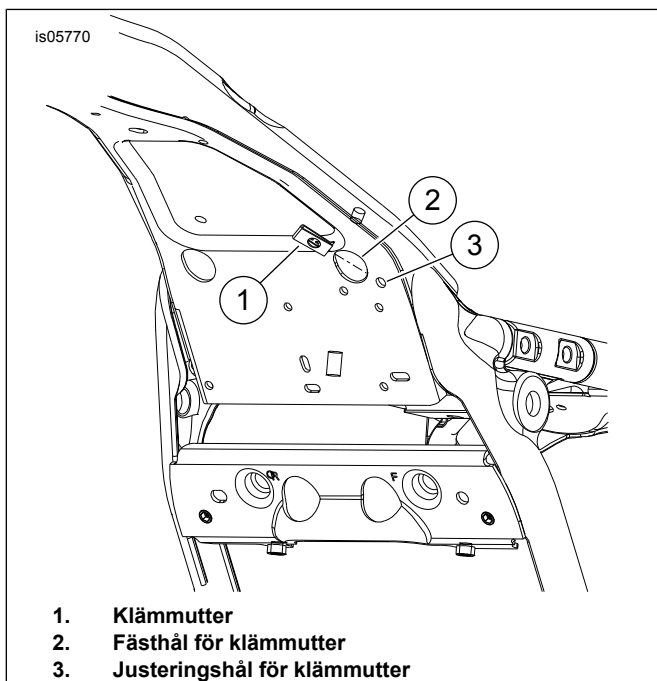
Använd endast den angivna skruven för att montera den främre fästkonsolen på BAS s fäste.

- a. **Årsmodellerna 2009-2018:** Medan du håller BAS s fäste på plats, monterar du den främre fästkonsolen (8) med hjälp av flänsskruvarna (5). Dra åt.

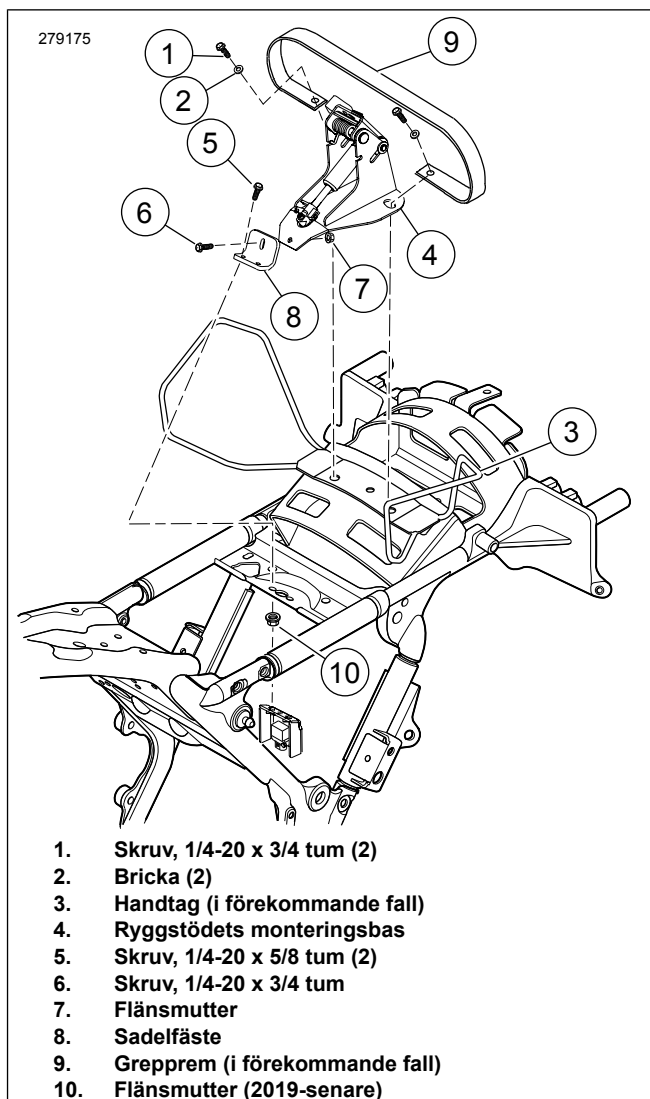
Åtdragning: 8,1–12,2 N·m (71,7–108,0 in-lbs)

- b. **2019-nuvarande modeller:** Montera den främre fästkonsolen (8) med hjälp av flänsskruvar (5) och flänsmuttrar (10). Dra åt.

Åtdragning: 8,1–12,2 N·m (71,7–108,0 in-lbs)



Figur 2. Montera klämmuttern



Figur 3. Montera ryggstöds monteringsbas

5. Dra åt de bakre fästskruvarna (1).  
Åtdragning: 7–11 N·m (60–96 in-lbs) låsmutter
6. Dra åt de främre fästskruvarna (5).  
Åtdragning: 8–12 N·m (72–108 in-lbs) Fästbultar
7. Figur 9 Fäst manövreringshandtaget med kabeln (13) på manövreringshandtagets fäste (12) med skruvarna (9) och låsmuttrarna (11).
8. Figur 5 Kontrollera att justeringskabeln till ryggstödet inte är ansluten till fästkonsolen. Börja vid manövreringsenhetens änden och dra ryggstöds-kabeln under tvärplattan och upp genom ramen (5).
9. Fortsätt dra kabeln mellan batterifacket och säkrings-/eldosan. Fortsätt dra kabeln upp från den bakre delen av eldosan till mellan ramen och den bakre stänkskärmen och upp till toppen av den bakre stänkskärmen och till ryggstödsfästet.

#### ANMÄRKNING

Använd inte Loctite på fästordningar som används för att säkra mittramens vindavvisare på ramen. Om Loctite kommer åt vindavvisaren kommer det att uppstå skador.

- Figur 5 Skjut den plana sidan av manövreringsenhetens (4) fäste bakom ledningarna och rikta in deflektorns övre fästhål efter springan i justeringshandtagets fäste. Se till att kroken/den böjda fliken på fästet kommer i ingrepp med kanten av tvårlattan. När den är inpassad sätter du i och drar åt skruven och brickan.

Åtdragning: 2,8–3,9 N·m (25–35 in-lbs) Skruv

- Figur 9 Ta fram den självhäftande klämman (8) från satsen. Rengör den plana delen av justeringshandtaget med hjälp av isopropylalkohol, ungefär på den plats där den ursprungliga tändstiftsledningsklämman togs bort. Fäst klämman på fästet och dra tändstiftsledningen och förgasarröret (i förekommande fall) igenom klämman. Vik klämman nedåt för att fästa ledningen och/eller röret ordentligt.
- Figur 6 Fäst frigöringskabeln (1) på ryggstödet monteringsbas (2) såsom visas. Fäst kabeln noggrant på gasfjäders (4) skaft med det medföljande buntbandet (3). Dra inte åt buntbandet för hårt.
- Montera batteriet och den vänstra kåpan. Se verkstadshandboken.

## MONTERING AV SÄTESSKYDD

- Montera sätet tillfälligt över ryggstödsmekanismen.
- Installera men dra inte åt fästkomponenterna till sätet.
- Montera förarryggestödet enligt anvisningarna under MONTERING AV RYGGSTÖD.
- Figur 9 Ta fram säteskyddet (17).
- Sätt maskeringstejp på säteskyddet för att lättare hitta skyddet i sätet.
  - Sätt maskeringstejpen på den släta, limfria sidan av säteskyddet.
  - Maskeringstejpen bör sträcka sig 5 cm förbi vardera kanten av den kortare sidan av säteskyddet.
- För in säteskyddet ovanifrån mellan sätesöppningens baksida och ryggstödsmekanismen och hela vägen till kanten med tejpen. Tejpa inte fast skyddet på sätet nu.
- Figur 8 Med ryggstödet och sätet på plats ska ryggstödet skjutas till dess allra främsta läge (3). Ryggstödsmekanismen kommer att trycka mot undersidan av sätet och mot det införda säteskyddet.

### ANMÄRKNING

*Syftet med säteskyddet är att förhindra förtida slitage mellan ryggstödsmekanismen och undersidan av sätet. Om säteskyddet placeras för lågt i sätesöppningen så kan ryggstödsmekanismen, när den skjuts framåt, haka i den övre kanten av skyddet och bli svår att föra tillbaka till upprätt läge.*

- Med ryggstödsmekanismen i det främsta läget justerar du säteskyddet så att den övre kanten hamnar ungefär 13 mm ovanför bakkanten av mekanismen inuti sätesfickan.
- Fäst maskeringstejpen tillfälligt på sätet för att behålla den fastställda positionen.
- Medan säteskyddet är tejpat på plats tar du bort sätet och placerar det upp och ned på ett slätt, rent underlag.

- Markera eller ange på annat sätt på undersidan av sätet var säteskyddets kanter är belägna.
- Ta bort skyddet från sätet och maskeringstejpen från skyddet.

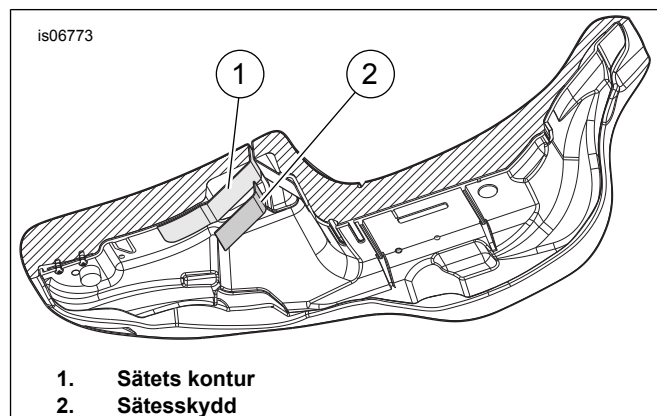
### ANMÄRKNING

*För att förhindra att det införda ryggstödet hakar i skyddet när ryggstödet monteras, rullar du en aning på den översta kanten av säteskyddet som kommer att vara närmast sätets ryggstödsparti.*

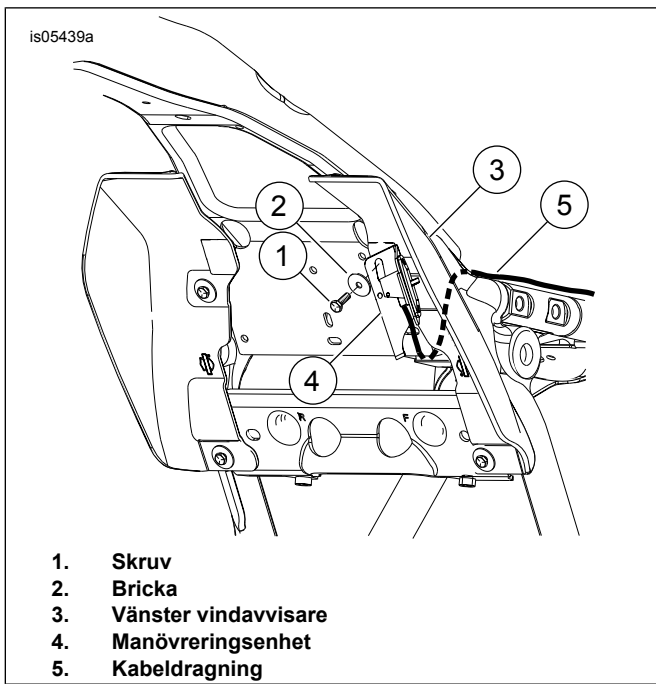
- Figur 4 Notera formen på ytan som säteskyddet (2) ska täcka och forma försiktigt skyddet så att det bättre passar sätets konturer (1).
- Notera säteskyddets placering och rengör ett område motsvarande en kvadrat på cirka tio gånger tio cm med tvålvatten eller alkohol.
- Ta bort det självhäftande överdraget från säteskyddet och placera säteskyddet över det avsedda området.
- Tryck från mitten av säteskyddet och utåt för att ta bort luftbubblor mellan skyddet och sätet.
- Låt limmet härda helt i 24 timmar innan det utsätts för väta eller extrema temperaturer.

## MONTERING AV SÄTET

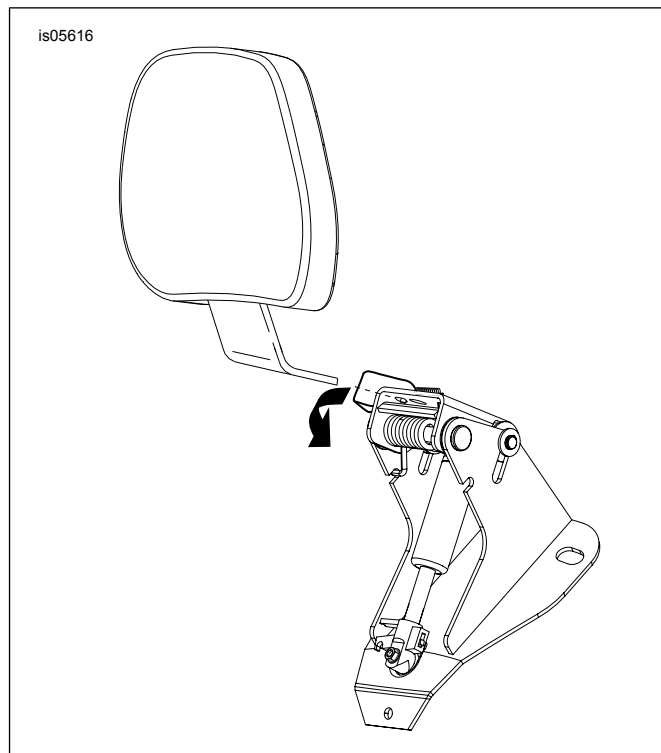
- Montera sadeln. När sadeln har monterats dra du den uppåt för att se att den sitter ordentligt. Se verkstadshandboken.
- Om en grepprem är installerad skjuter du sätet genom greppremmen och monterar sätet med de tidigare borttagna fästkomponenterna. Se verkstadshandboken.
- Om passagerarhandtaget är installerat monterar du sätet med de tidigare borttagna fästkomponenterna. Se verkstadshandboken.



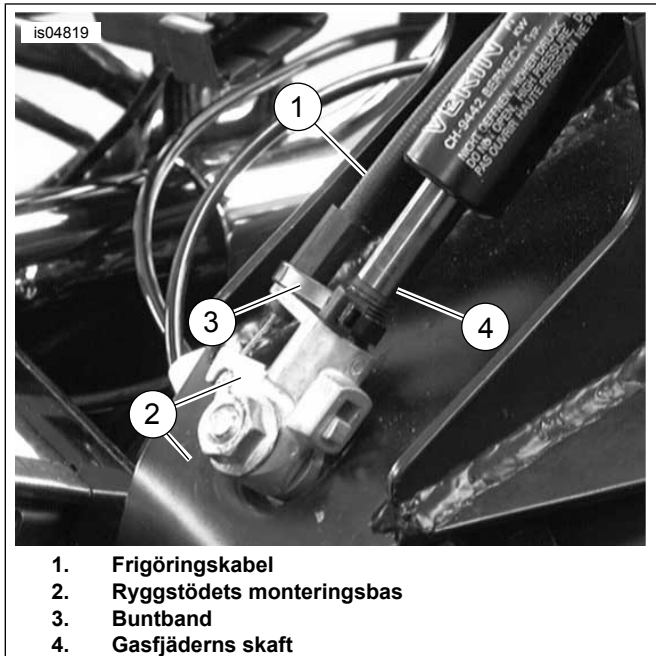
Figur 4. Undersidan av sätet



Figur 5. Montering av manövreringsenhet med vindavvisare mitt på ramen



Figur 7. Montera ryggstödet



Figur 6. Anslut kabeln till ryggstödets monteringsbas

## RYGGSTÖDSINSTALLATION

Figur 7 Tryck på spaken på ryggsstödsfästet såsom visas. Sätt i ryggsstödet och tryck försiktigt tills det snäpper på plats.

### ▲ VARNING

När ryggsstödet har monterats ska du dra det uppåt för att säkerställa att det är fastlåst i läget. Ett löst ryggsstöd kan flytta sig under körning vilket medför att du förlorar kontrollen, vilket kan leda till dödsfall eller allvarliga personskador. (00386a)

## FUNKTION

### ▲ VARNING

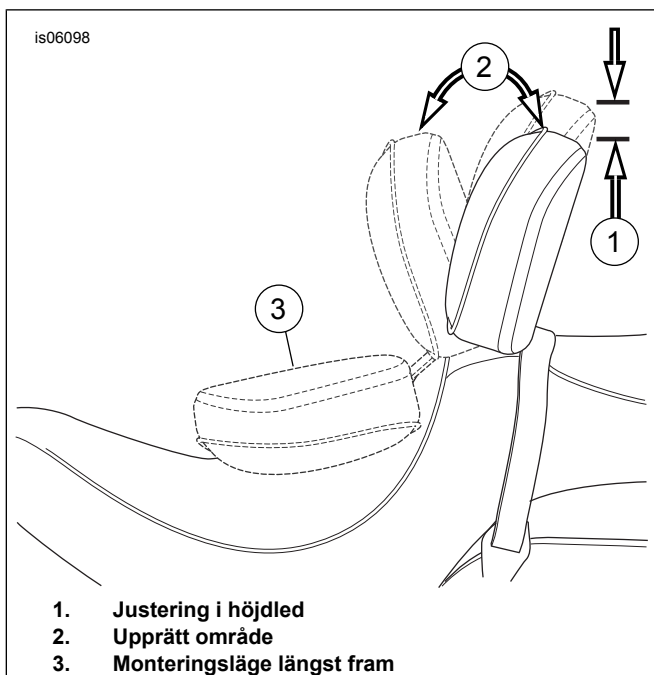
När ryggsstödet har monterats ska du dra det uppåt för att säkerställa att det är fastlåst i läget. Ett löst ryggsstöd kan flytta sig under körning vilket medför att du förlorar kontrollen, vilket kan leda till dödsfall eller allvarliga personskador. (00386a)

1. Figur 8 Justeringshandtaget används för att flytta ryggsstödsdynan till det främre och bakre läget.
2. För att justera ryggsstödsdynan framåt eller bakåt (2) trycker du på handtaget. Genom att luta dig mot ryggsstödsdynan blir det lättare att justera den bakåt. Genom att hålla din vikt borta från ryggsstödsdynan medan du trycker på handtaget flyttas ryggsstödet till sitt främsta läge. Genom att släppa handtaget låses ryggsstödet på plats.
3. För att justera ryggsstödsdynan uppåt och nedåt (1) drar du i knoppen på baksidan av dynan. Flytta ryggsstödet uppåt eller nedåt till önskad position och släpp sedan knoppen när dynan är i önskat läge.

### ANMÄRKNING

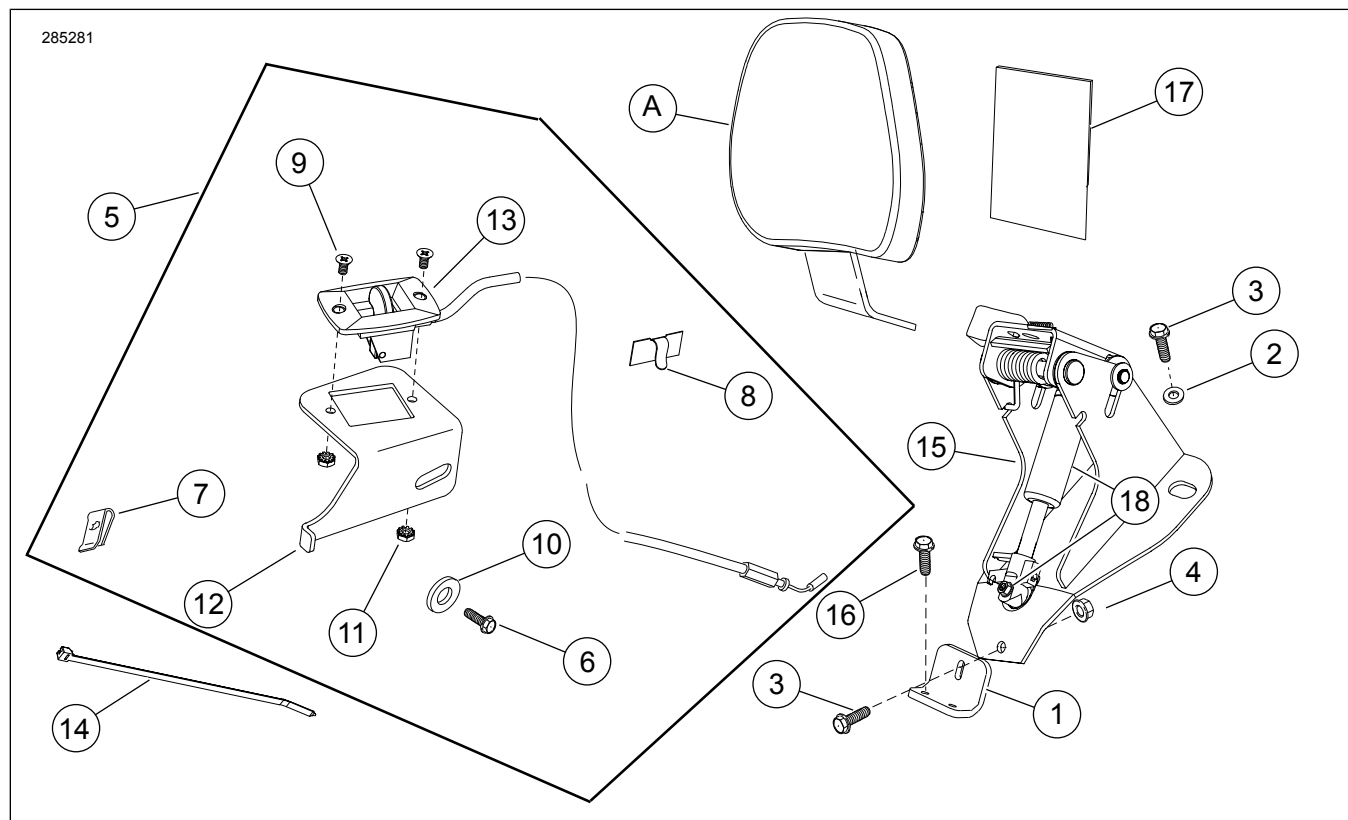
Var försiktig när du skjuter sätet till det allra främsta monteringsläget (3). Om sätet skjuts för långt framåt kan det uppstå revor i sätesmaterialet.

4. Ryggsstödsdynan kan skjutas framåt mot sätet (3) såsom visas, för att göra det lättare att kliva av och på motorcykeln utan att komma åt frigöringshandtaget.



Figur 8. Ryggstödslägen

## RESERVDELAR



Figur 9. Reservdelar: Fästkomponentsats till FL justerbart förarryggsöd

Tabell 1. Reservdelstabell: Justerbart förarryggsöd

Komponent	Beskrivning (antal)	Artikelnummer
1	Sadelfäste	83990-10
2	Bricka (2)	6223
3	Skruv, 1/4-20 x 3/4 tum (3)	3574
4	Mutter, låsfläns, 1/4-20 (3)	7716

Tabell 1. Reservdelstabel: Justerbart förarryggsöd

Komponent	Beskrivning (antal)	Artikelnummer
5	Manövreringshandtagssats (innehåller artikel 6 till 13)	52365-09
6	• Skruv, 1/4-20 x 3/4 tum	3574
7	• Klämmutter	8108
8	• Ledningshållare	10102
9	• Skruv (2)	2933
10	• Bricka	6036
11	• Låsmutter (2)	7838
12	• Fäste	Säljs ej separat
13	• Manövreringshandtag med kabel	Säljs ej separat
14	Buntband	Säljs ej separat
15	Ryggstödet monteringsbas	Säljs ej separat
16	Skruv, fläns, 1/4-20 x 5/8 tum (2)	3921
17	Sätesskydd, självhäftande baksida, 3 1/2 x 3 tum	52300017
18	Gasfjädersats	52300681
<b>Artiklar som nämns i texten men som inte ingår i satsen:</b>		
A	Ryggstödsdyna	Säljs separat
B	Reparationssats till vridkonsol (innehåller vridkonsol, spak, fjäder och fästkomponenter)	52342-09