



LÖSTAGBAR VINDRUTA OCH DOCKNINGSSATS MED SNABBKLÄMMA

Tabell 1. Allmän information

Satser	Föreslagna verktyg	Kompetensnivå ⁽¹⁾	Tid
58444-06, 58413-06, 58387-06, 58348-06, 58347-06, 58346-06, 57609-08, 57340-08, 57338-08, 57301-06, 57300-06, 57016-06, 57015-06, 58630-09, 58617-09, 57400361	Skyddsglasögon, momentnyckel		1 timme

(1) Kräver åtdragning till angivet åtdragningsmoment eller andra verktyg och metoder som ger måttligt åtdragningsmoment

ALLMÄNT

Modeller

Om du vill ha information om hur modellen monteras kan du läsa P&A återförsäljarkatalogen eller avsnittet "Reservdelar och tillbehör" på www.harley-davidson.com (endast på engelska).

Kontrollera att du använder den senaste versionen av instruktionsbladet som finns på: www.harley-davidson.com/isheets.

Kontakta Harley-Davidsons kundtjänst på +1-800-258-2464 (endast USA) eller +1-414-343-4056.

Installationskrav

⚠ VARNING

Förarens och passagerarens säkerhet är beroende av att denna sats monteras korrekt. Om du inte kan utföra åtgärden eller saknar rätt verktyg låter du en Harley-Davidson-återförsäljare utföra monteringen. Om den här satsen monteras felaktigt kan det leda till dödsfall eller allvarliga personskador. (00308b)

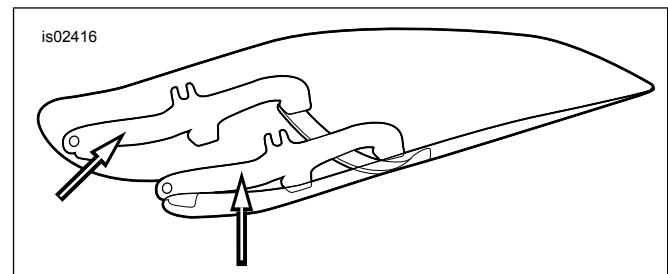
ANMÄRKNING

Täck lackerade delar för att skydda dem.

INSTALLERA

Montera klämmorna på vindrutan

1. Se Figur 1. Placera vindrutans underenhet med framsidan nedåt på en ren, mjuk yta med monteringsfästena uppåt.



Figur 1. Vindrutans monteringsfästen

2. Se Figur 3, Figur 4, Figur 5, Figur 6, Figur 7 och Figur 8. Ta bort klämman och fästelementsatserna ur förpackningen och separera liknande delar för att förbereda monteringen.
3. Se Figur 2. Förmontera klämenheterna (5) och fästelementtravarna.

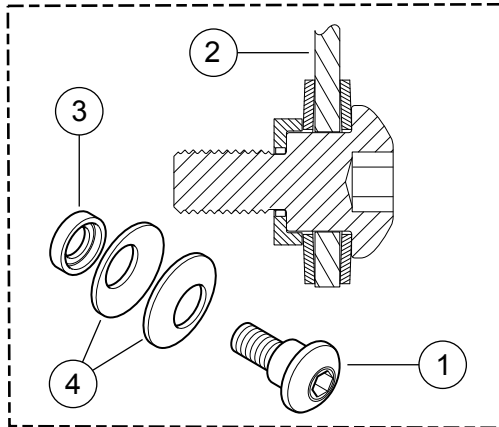
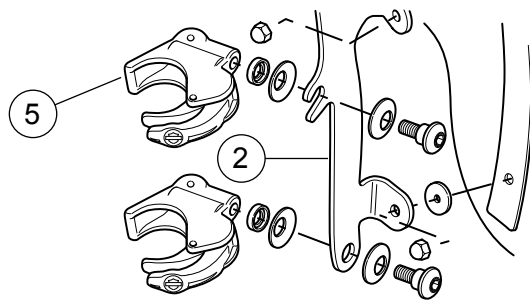
⚠ VARNING

Tallriksbrickornas (de koniska brickornas) kupade sida ska placeras så att de är riktade mot varandra och omsluter vindrutans monteringsfästen vid varje monteringspunkt. Om brickorna inte riktas in på rätt sätt kan det minska vindrutans förmåga att brytas loss vid en kollision, vilket kan leda till dödsfall eller allvarliga personskador. (00422b)

4. Med klämman (5) vänd uppåt och inuti vindrutefästet (2), dra åt axelbultarna (1) tillräckligt för att hålla klämriktningen mot vindrutan under monteringen av vindrutan på motorcykeln. Skruvarna dras åt ordentligt senare. Upprepa med övriga tre klämmor.

ANMÄRKNING

Håll framhjulet rakt för att hindra fästena att repa bränsletanken.



1. Axelbult
2. Höger vindruteväste
3. Skålad bricka
4. Belleville-brickor (kupade sidorna vända mot varandra med vindrutevästet mellan dem)
5. Klämma, vindruteväste

Figur 2. Vindrutans monteringsklämma

Installera vindrutan.

1. Öppna alla fyra klämmorna. Ta vindrutan (med klämsidan bort från dig) till motorcykelns framsida.

ANMÄRKNING

Polykarbonatvindrutan är ganska flexibel och kan böjas för att sprida klämmorna bort från strålkastaren för att underlätta monteringen på motorcykeln. Var försiktig så att du inte repar strålkastarhuset med klämmorna när du placerar vindrutan på gaffelbenen.

2. Ställ framskärmen, mittenskärmen runt strålkastaren och sätesklämmorna på gaffelreglagen.
3. Börja längst ner (vardera sidan) och med ansatskruvarna något mer åtdragna än fingerhårt, stäng varje klämma och notera att klämmorna riktas in efter gaffelbenen och efter varandra.

ANMÄRKNING

Dra inte åt ansatsbultarna utöver det rekommenderade åtdragningsmomentet. Överdragning kan orsaka att klämman vrider sig på gaffelreglaget och klämmer. En lös klämma kan inte bära en förbelastning på gaffelbenen och kan orsaka att vindrutan lossnar under användning.

OBS

Överskrid inte det rekommenderade åtdragningsmomentet när du fäster monteringskruvarna. Detta kan leda till att vindrutan skadas. (00385a)

4. Kontrollera att axelbulten på varje axelbult sitter ordentligt i varje vindruta. Dra åt.

Åtdragning: 6,7 N·m (60 in-lbs) ansatsbult

- För uppsättning 57400361, ta bort vindrutan från fordonet för att dra åt axelbulten på de två övre klämmorna.

▲ VARNING

Felaktig montering av tillbehör eller felaktigt placerat bagage kan påverka motorcykelns stabilitet och manövrering, vilket kan leda till dödsfall eller allvarliga personskador. (00455b)

▲ VARNING

Om du inte ser till att det finns tillräckligt med spelrum mellan fasta och rörliga delar kan du förlora kontrollen, vilket kan leda till dödsfall eller allvarliga personskador. (00378a)

ANMÄRKNING

Inspektera vindrutan efter installationen. Se till att vindrutemonteringen inte begränsar fullt framgaffelns fullständiga utslag åt vänster eller höger. Om det uppstår begränsningar, justera vindrutan tills rätt spel erhålls. Låt erfaren Harley-Davidson-servicepersonal åtgärda eventuella problem innan du kör med det här tillbehöret installerat.

ANMÄRKNING

Kontrollera fästelementen med jämna mellanrum. Kör aldrig motorcykeln om det finns fästen som är lösa. Lös montering orsakar extra belastning på alla andra fästen, samt på vindrutan i sig och kan resultera i att komponenter slits ut i förtid.

Ta bort vindruta

- Ta bort vindrutan genom att öppna de fyra klämmorna i valfri följd och arbeta i omvänd ordning mot ditsättningen.
- Var noga med att inte repa strålkastarens kåpa eller bränsletanken.
- När du förvarar vindrutan, placera den på en plats där vindruteklämmorna får bästa möjliga skydd.
- Håll avstånd till platser där vindrutan kan utsättas för stötar eller tappas.
- Stapla inte något ovanpå vindrutan.
- Efter varje lagringsperiod, inspektera klämmorna och hårdvaran med avseende på fästelement och renhet.
- Varje klämma ska ha ett par gummipackningar i klämman som passar ihop med gaffelbenen och ska kunna öppnas och stängas fritt.

SKÖTSEL OCH RENGÖRING

ANMÄRKNING

Solljus som reflekteras från den inre krökningen på vindrutan kan, vid vissa tillfällen på dagen, orsaka extrem värmebildning på motorcykelns instrument. Var försiktig när du parkerar. Parkera vänd mot solen, placera ett ogenomskinligt föremål

över instrumenten eller justera vindrutan för att undvika reflektioner

OBS

Polykarbonat vindrutor/vindavvisare kräver ordentlig uppmärksamhet och omsorg för att underhållas. Underlåtenhet att underhålla polykarbonat korrekt kan leda till skador på vindrutan/vindavvisaren. (00483e)

OBS

Använd endast av Harley-Davidson rekommenderade produkter på vindrutan. Du får aldrig använda starka kemikalier eller medel som uppges förbättra regnegenskaperna. Sådana medel riskerar att göra vindrutan matt och så småningom ogenomskinlig. (00231c)

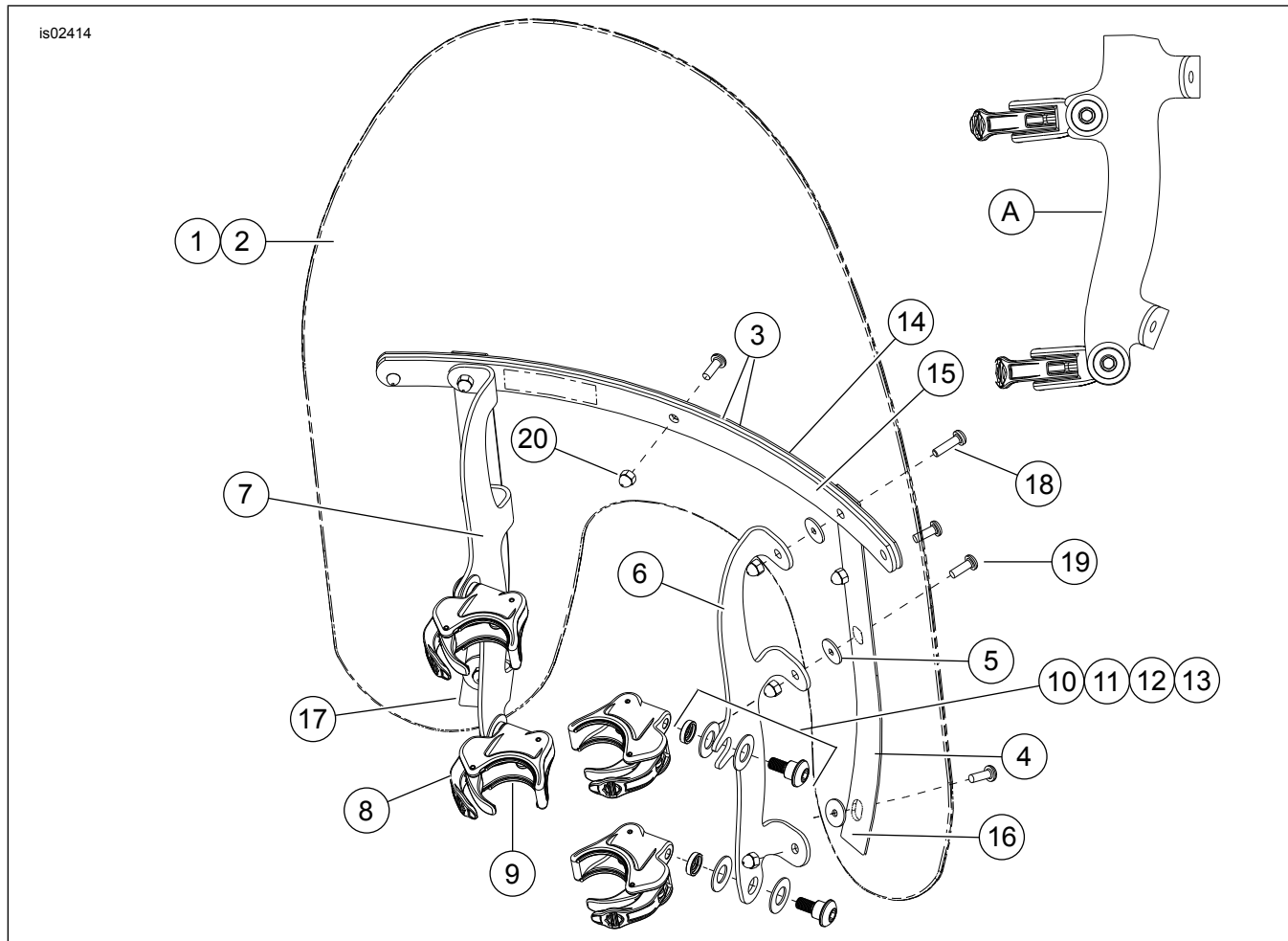
- Undvik rengöring i direkt solljus och stark värme.
- Tvättmedel som är starkt basiska, frätande eller innehåller slipmedel är skadliga för vindrutan.
- Skrapa aldrig vindrutan med ett rakblad eller annat vasst föremål eftersom det kan leda till permanenta skador.

ANMÄRKNING

Täck vindrutan med en våt ren trasa i cirka 15 minuter före tvätt så blir det lättare att få bort eventuella insekter som fastnat.

Harley-Davidson Windshield Water Repellent Treatment (artikelnummer 99841-01) är godkänd för användning på Harley-Davidson polykarbonatvindrutor.

SATSINNEHÅLL



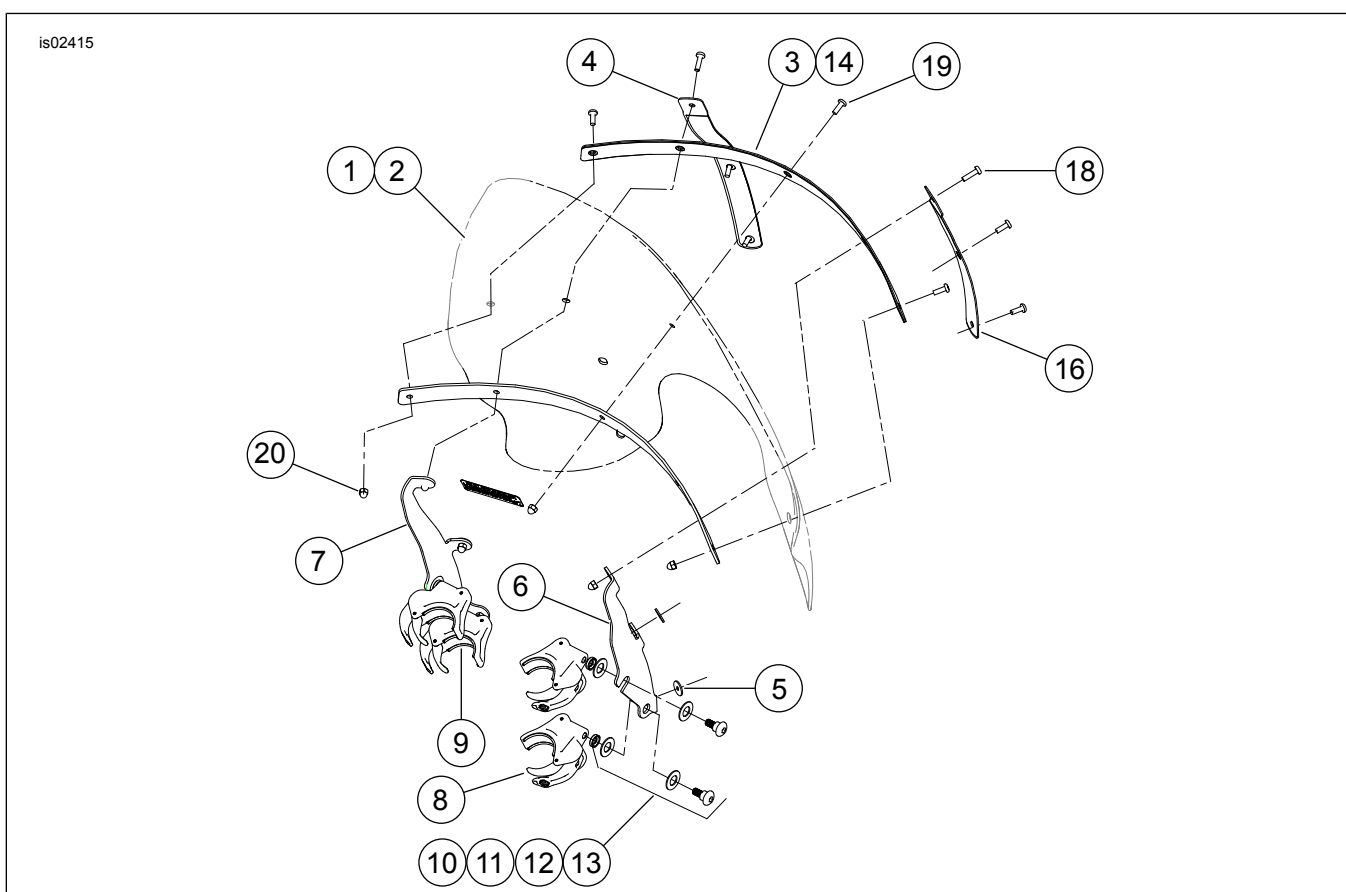
Figur 3. Satsen innehåller: Kompakt vindruteuppsättning med snabbkoppling (58387-06, 58413-06, 58444-06, 58346-06, 58347-06, 58348-06)

Tabell 2. Satsen innehåller: Kompakt vindruteuppsättning med snabbkoppling (58387-06, 58413-06, 58444-06, 58346-06, 58347-06, 58348-06)

Komponent	Beskrivning (antal)	Artikelnummer	Komponent	Beskrivning (antal)	Artikelnummer
1	Vindruteservicepaket (innehåller punkt 2 till och med 5)		10	Fästelementsats, vindruteväste (4) (innehåller punkt 11 till och med 13)	58790-04
	Kompakt, standardhöjd, klar	58061-96	11	Ansattsskruv, med runt huvud	Säljs ej
	Kompakt, standardhöjd, tonad	58625-99	12	Distansbricka, skålad bricka	Säljs ej
	Kompakt låg profil, tonad	58103-96	13	Belleville-bricka (2)	Säljs ej

Tabell 2. Satsen innehåller: Kompakt vindruteuppsättning med snabbkoppling (58387-06, 58413-06, 58444-06, 58346-06, 58347-06, 58348-06)

Komponent	Beskrivning (antal)	Artikelnummer	Komponent	Beskrivning (antal)	Artikelnummer
2	Vindruta	Säljs ej	14	Stag, horisontellt, yttre	58051-78A
3	Tejp, horisontell (2)	58052-78	15	Stag, horisontellt, inre	58050-78A
4	Tejp, vertikal (2)	58417-77	16	Stag, vertikalt, höger	58406-75A
5	Bricka, gummi, svart (6)	58152-96	17	Stag, vertikalt, vänster	58408-75A
6	FXD-fäste, vindrutehäste, höger	58782-06	18	Skruv, runt huvud, torx, med låsflik, #12-24 x 13/16 tum (2)	2452
	FXDWG-fäste, vindrutehäste, höger	58786-06	19	Skruv, runt huvud, torx, med låsflik, #12-24 x 5/8 tum (7)	2921A
7	FXD-fäste, vindrutehäste, vänster	58784-06	20	Huvmutter, #12-24 (krom) (9)	7651
	FXDWG-fäste, vindrutehäste, vänster	58787-06	A	Sidovy över klämmorna monterade på fästet	
8	Klämenhet, lossning utan verktyg (4)	57400467		OBS! Vindrutans monteringsfästen kan se annorlunda ut än på bilden.	
9	Packning (8, 2 per klämma)	57197-05			



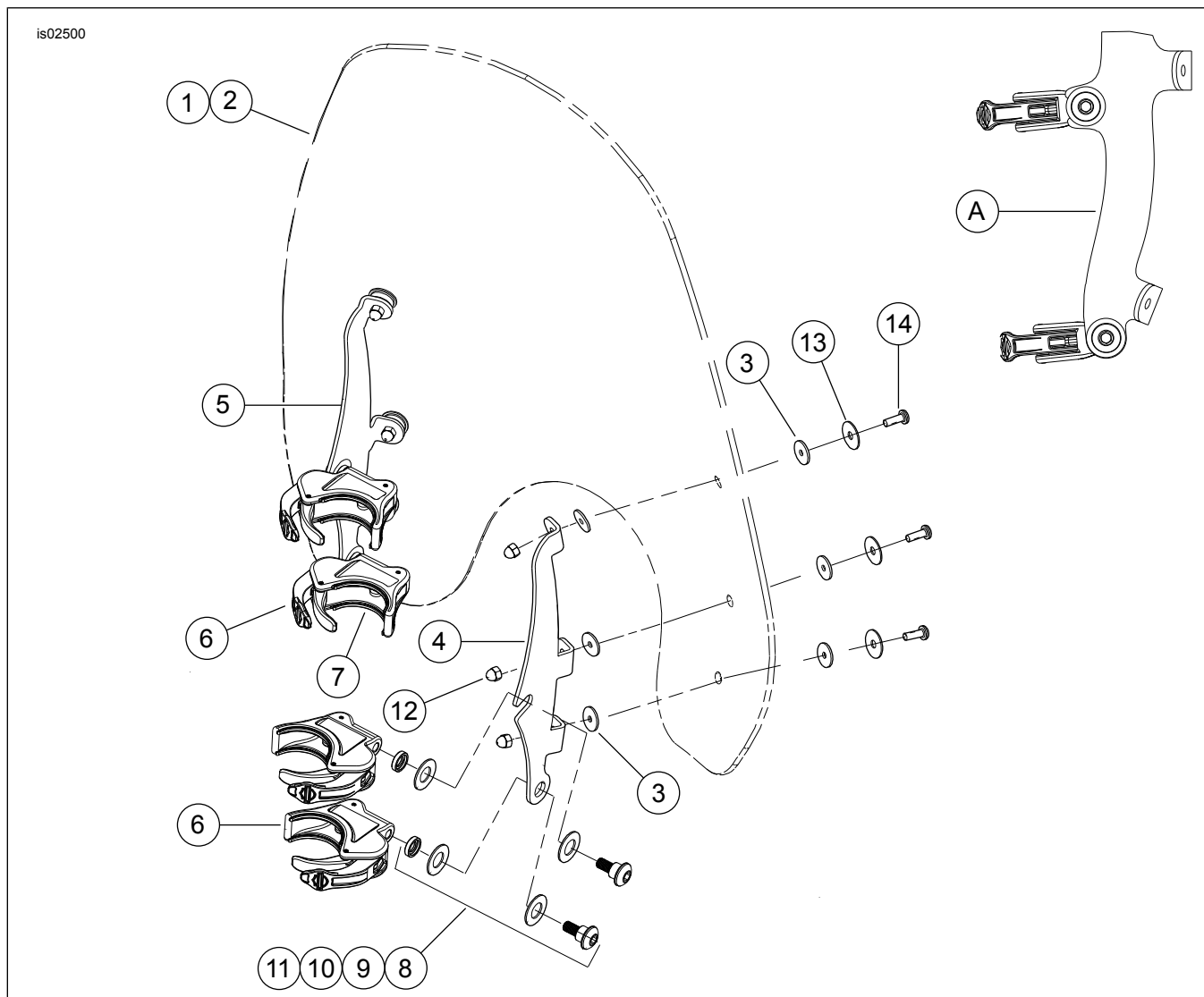
Figur 4. Satsen innehåller: Touring snabbfästning för vindruta uppsättning (57015-06, 57016-06)

Tabell 3. Satsen innehåller: Touring snabbfästning för vindruta uppsättning (57015-06, 57016-06)

Komponent	Beskrivning (antal)	Artikelnummer	Komponent	Beskrivning (antal)	Artikelnummer
1	Vindruteservicepaket (innehåller punkt 2 till och med 5)		11	Ansattsskruv, med runt huvud	Säljs ej
	Touring, klar	57024-06	12	Distansbricka, skålad bricka	Säljs ej
	Touring, tonad	57026-06	13	Belleville-bricka (2)	Säljs ej
2	Vindruta	Säljs ej	14	Stag, horisontellt, yttre	58577-96
3	Tejp, horisontell (2)	58582-96	15	Stag, horisontellt, inre	58578-96

Tabell 3. Satsen innehåller: Touring snabbregöring för vindruta uppsättning (57015-06, 57016-06)

Komponent	Beskrivning (antal)	Artikelnummer	Komponent	Beskrivning (antal)	Artikelnummer
4	Tejp, vertikal (2)	57019-06	16	Stag, vertikalt, höger	57020-06
5	Bricka, gummi, svart (4)	58152-96	17	Stag, vertikalt, vänster	57021-06
6	Fäste, vindrutefäste, höger	57022-06	18	Skruv, runt huvud, torx, med låsflik, #12-24 x 13/16 tum (2)	2452
7	Fäste, vindrutefäste, vänster	57023-06	19	Skruv, runt huvud, torx, med låsflik, #12-24 x 5/8 tum (7)	2921A
8	Klämenhet, lossning utan verktyg (4)	57400467	20	Huvmutter, #12-24 (krom) (9)	7651
9	Packning (8, 2 per klämma)	57197-05	OBS! Vindrutans monteringsfästen kan se annorlunda ut än på bilden.		
10	Fästelementsats, vindrutefäste (4) (innehåller punkt 11 till och med 13)	58790-04			



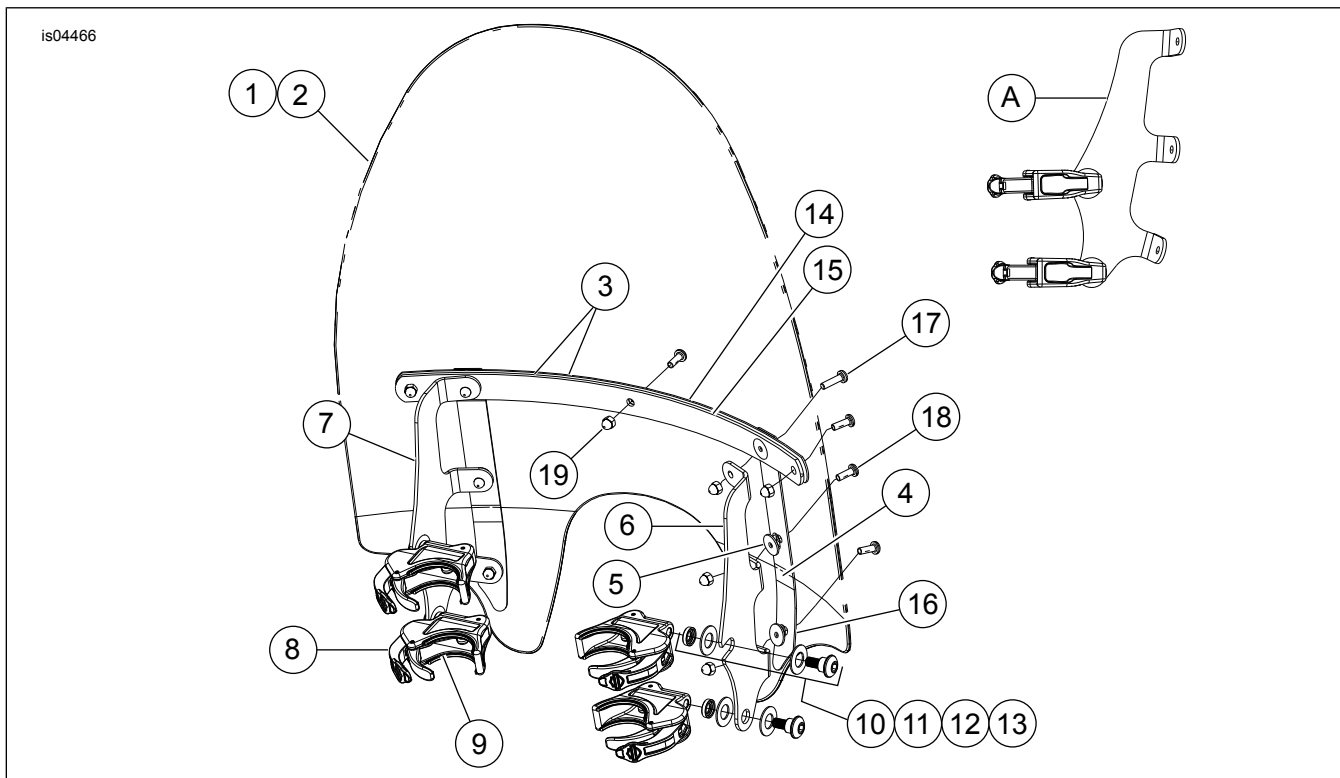
Figur 5. Satsen innehåller: Super Sport snabbregöring för vindruta uppsättning (57300-06, 57301-06)

Tabell 4. Satsen innehåller: Super Sport snabbregöring för vindruta uppsättning (57300-06, 57301-06)

Komponent	Beskrivning (antal)	Artikelnummer	Komponent	Beskrivning (antal)	Artikelnummer
1	Servicepaket för vindruta, Super Sport (innehåller punkt 2 till och med 3)	57302-06	8	Fästelementsats, vindrutefäste (4) (innehåller punkt 9 till och med 11)	58790-04
2	Vindruta	Säljs ej	9	Ansatssskruv, med runt huvud	Säljs ej
3	Bricka, gummi, svart (12)	58152-96	10	Distansbricka, skålad bricka	Säljs ej
4	FXD-fäste, vindrutefäste, höger	57304-06	11	Belleville-bricka (2)	Säljs ej

Tabell 4. Satsen innehåller: Super Sport snabbengöring för vindruta uppsättning (57300-06, 57301-06)

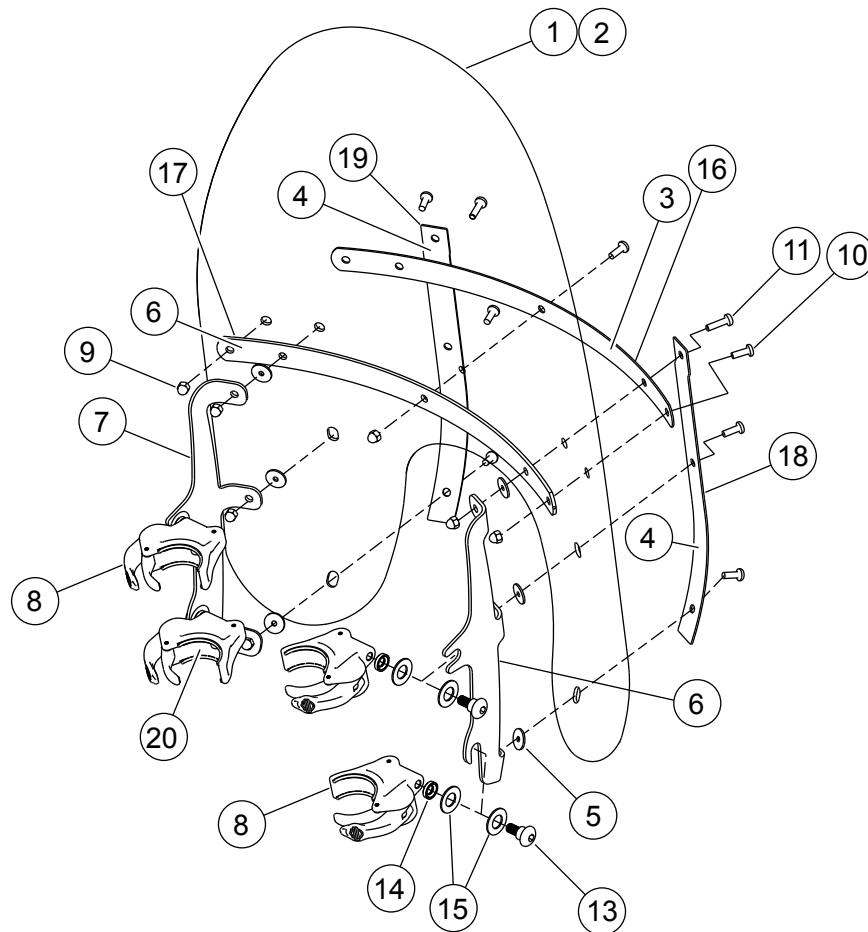
Komponent	Beskrivning (antal)	Artikelnummer	Komponent	Beskrivning (antal)	Artikelnummer
	FXDWG-fäste, vindrutefäste, höger	57306-06	12	Huvmutter, #12-24 (krom) (6)	7651
5	FXD-fäste, vindrutefäste, vänster	57305-06	13	Bricka, rostfritt stål (6)	6914
	FXDWG-fäste, vindrutefäste, vänster	57307-06	14	Skruv (6)	2921A
6	Klämenhet, lossning utan verktyg (4)	57400467	A	Sidovy över klämmorna monterade på fästet	
7	Packning (8, 2 per klämma)	57197-05	OBS! Vindrutans monteringsfästen kan se annorlunda ut än på bilden.		



Figur 6. Satsen innehåller: Snabbengöring för vindruta uppsättning med utrymme för extraljus (57609-08)

Tabell 5. Satsen innehåller: Snabbengöring för vindruta uppsättning med utrymme för extraljus (57609-08)

Komponent	Beskrivning (antal)	Artikelnummer	Komponent	Beskrivning (antal)	Artikelnummer
1	Vindruteservicepaket för FXD med utskärning för extraljus (innehåller punkt 2 till och med 5)	58774-08	11	Ansattsskruv, med runt huvud	Säljs ej separat
2	Vindruta	Säljs ej separat	12	Distansbricka, skälad bricka	Säljs ej separat
3	Tejp, horisontell (2)	58052-78	13	Belleville-bricka (2)	Säljs ej separat
4	Tejp, vertikal (2)	58415-08	14	Stag, horisontellt, yttre	58051-78A
5	Bricka, gummi, svart (6)	58152-96	15	Stag, horisontellt, inre	58050-78A
6	FXD-fäste, vindrutefäste, höger	57602-08	16	Stag, vertikalt (2)	57603-08
7	FXD-fäste, vindrutefäste, vänster	57601-08	17	Skruv, runt huvud, torx, med låsflik, #12-24 x 13/16 tum (2)	2452
8	Klämenhet, lossning utan verktyg (4)	57400467	18	Skruv, runt huvud, torx, med låsflik, #12-24 x 5/8 tum (7)	2921A
9	Packning (8, 2 per klämma)	57197-05	19	Huvmutter, #12-24 (krom) (9)	7651
10	Fästelementsats, vindrutefäste (4) (innehåller punkt 11 till och med 13)	58790-04			
A	Sidovy över klämmorna monterade på fästet.		OBS! Vindrutans monteringsfästen kan se annorlunda ut än på bilden.		

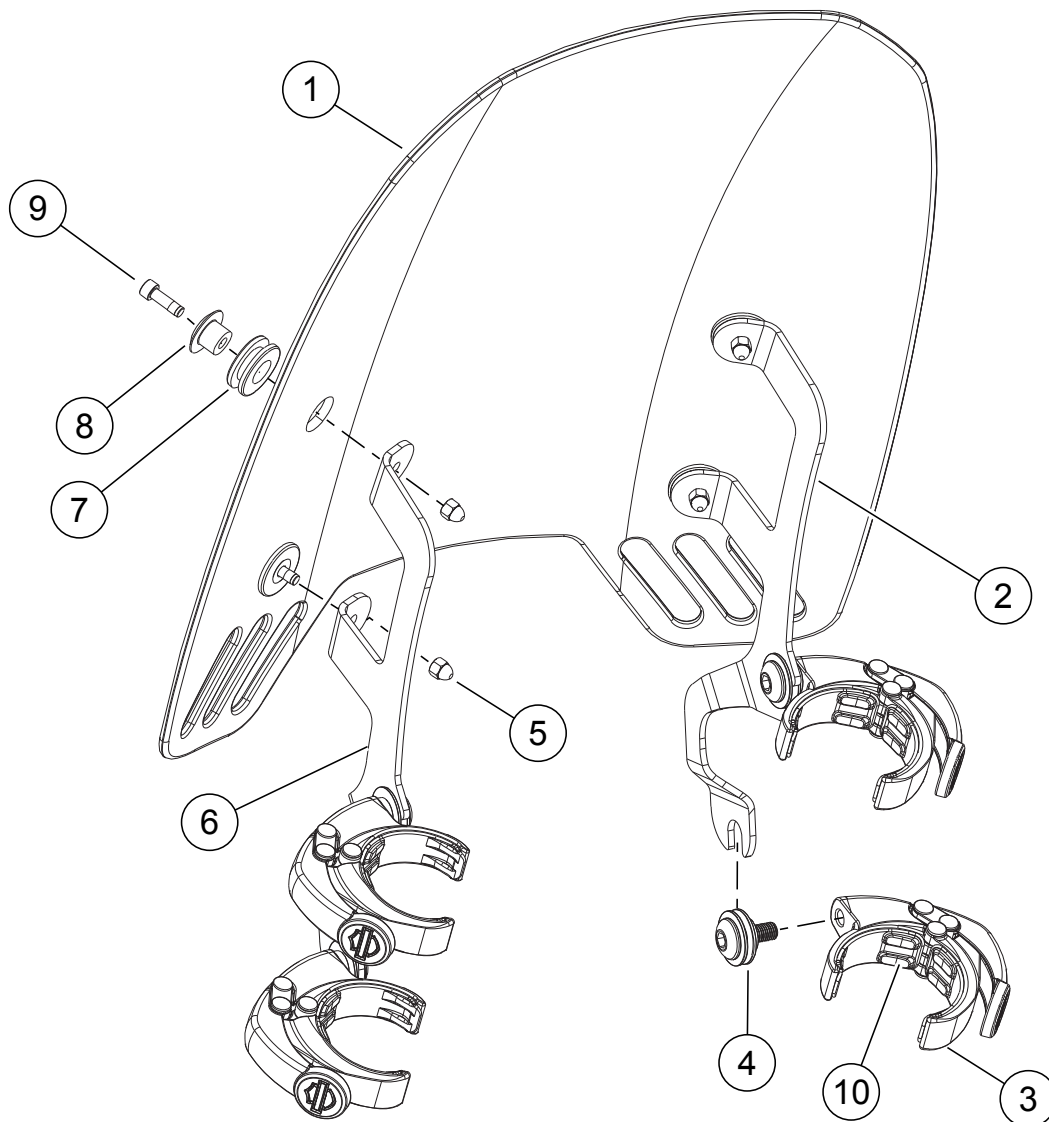


Figur 7. Satsen innehåller: Snabbengöring för vindruta uppsättningar (57338-08, 57340-08, 58617-09, 58630-09)

Tabell 6. Satsen innehåller: Snabbengöring för vindruta uppsättningar (57338-08, 57340-08, 58617-09, 58630-09)

Komponent	Beskrivning (antal)	Del Nummer	Komponent	Beskrivning (antal)	Del Nummer
1	Vindruta, standard, klar, dubbla lampor	57339-08	11	Skruv, runt huvud, torx, med låsflik, #12-24 x 13/16 tum (2)	2452
2	Vindruta, låg profil, tonad, dubbla lampor	57341-08	12	Fästelementsats, vindrutefäste (4) (innehåller punkt 13 till och med 15)	58790-04
3	Tejp, horisontell (2)	58052-78	13	• Ansatsskruv, med runt huvud	Säljs ej
4	Tejp, vertikal (2)	58417-77	14	• Distansbricka, skålad bricka	Säljs ej
5	Bricka, gummi, svart (4)	58152-96	15	• Belleville-bricka (2)	Säljs ej
6	Fäste, vindrutefäste, höger, FXDF Fäste, vindrutefäste, svart, höger, FXDF	58775-08 58662-09	16	Stag, horisontellt, yttre Stag, horisontellt, svart, yttre	58051-78A 58069-09
7	Fäste, vindrutefäste, vänster, FXDF Fäste, vindrutefäste, svart, vänster, FXDF	58776-08 58667-09	17	Stag, horisontellt, inre Stag, horisontellt, svart, inre	58050-78A 58068-09
8	Klämenhet, lossning utan verktyg (4)	57400467	18	Stag, vertikalt, höger Stag, vertikalt, svart, höger	58406-75A 58045-09
9	Huvmutter, #12-24 (krom) (9)	7651	19	Stag, vertikalt, vänster Stag, vertikalt, svart, vänster	58408-75A 58046-09
10	Skruv, runt huvud, torx, med låsflik, #12-24 x 5/8 tum (7)	2921A	20	Packning (8, 2 per klämma)	57197-05

Obs! Vindrutan kan se annorlunda ut än på bilden.



Figur 8. Satsen innehåller: Snabbengöring för vindruta uppsättningar (57400361) - FXDRS

Tabell 7. Satsen innehåller: Snabbengöring för vindruta uppsättningar (57400361) - FXDRS

Komponent	Beskrivning (antal)	Artikelnummer
1	Vindruta, 14 tum, svagt tonad	57400394
2	Fäste, vindrutefäste, höger	57300194
3	Snabbfrigörande vindrutefästklämma (4)	57400470
4	Sats, vindrutefästelement (4)	12600267
5	Mutter, huv	10400051
6	Fäste, vindrutefäste, vänster	57300195
7	Monteringsring (4)	11564
8	Fäste, vindavvisare (4)	57400178
9	Skruv, insex (4)	10200218
10	Packning, snabbkopplingsklämma (4)	57299-07