



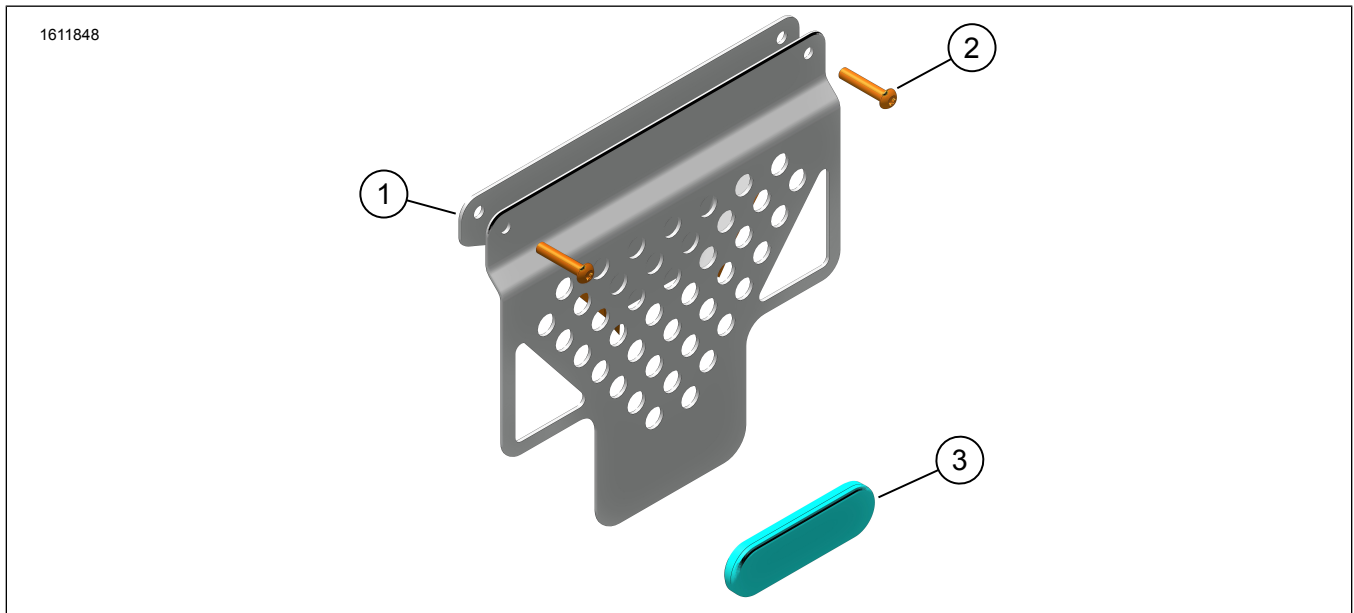
## MJUKA SADELVÄSKOR

### ALLMÄN INFORMATION

Tabell 1. Allmän information

Satser	Föreslagna verktyg	Kompetensnivå <sup>(1)</sup>
90202107	Skyddsglasögon, momentnyckel	
<i>(1) Kräver åtdragning till angivet åtdragningsmoment eller andra verktyg och metoder som ger måttligt åtdragningsmoment</i>		

### SATSINNEHÅLL



Figur 1. Satsen innehåller: Mjuka sadelväsor

Tabell 2. Satsen innehåller: Mjuka sadelväsor

Kontrollera att allt innehåll finns i satsen innan du installerar eller avlägsnar artiklar från fordonet.					
<input checked="" type="checkbox"/>	Komponent	Antal	Beskrivning	Art.nr	Anteckningar
<input type="checkbox"/>	1	2	Stödfäste, sadelväska	67900650	
<input type="checkbox"/>	2	4	Skruv, runt huvud, M6	10201320	
<input type="checkbox"/>	3	2	Reflektor, röd	67900205A	
<input type="checkbox"/>	4	2	Mjuk sadelväska	90202251	Visas inte

### ALLMÄNT

#### Modeller

Om du vill ha information om modelltillbehör kan du läsa Reservdelar och tillbehör (P&A) återförsäljarkatalogen eller avsnittet Reservdelar och tillbehör på [www.harley-davidson.com](http://www.harley-davidson.com)

Kontrollera att du använder den senaste versionen av instruktionsbladet. Den finns på: [h-d.com/isheets](http://h-d.com/isheets)

Kontakta Harley-Davidsons kundtjänst på +1-800-258-2464 (endast USA) eller +1-414-343-4056.

## Installationskrav

### ⚠ VARNING

Förarens och passagerarens säkerhet är beroende av att denna sats monteras korrekt. Om du inte kan utföra åtgärden eller saknar rätt verktyg låter du en Harley-Davidson-återförsäljare utföra monteringen. Om den här satsen monteras felaktigt kan det leda till dödsfall eller allvarliga personskador. (00308b)

Dessa objekt finns tillgängliga hos närmaste Harley-Davidson-återförsäljare.

- Separat köp av monteringsats för sidokåpa (artikelnummer 90202087) krävs för denna installation.

## FÖRBEREDELSE

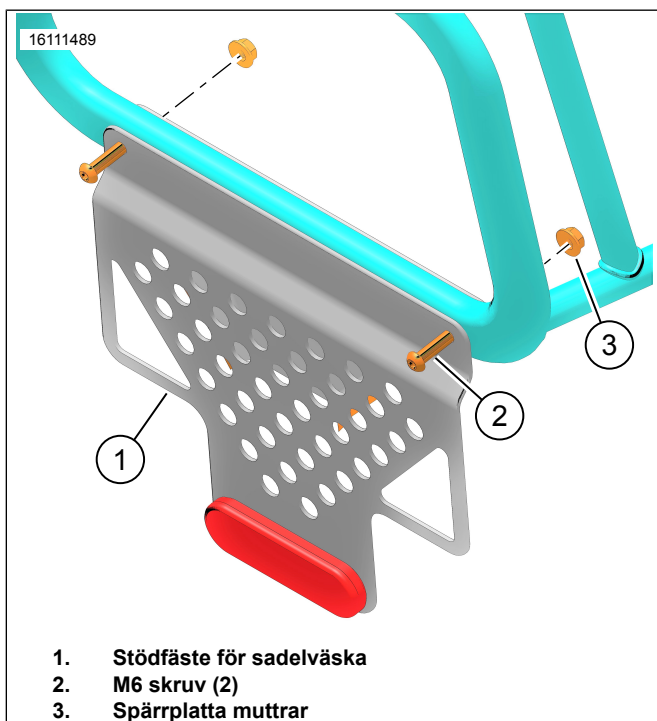
### ANMÄRKNING

Figur 2 Låsplattans muttrar (3) (artikelnummer 10100152) kommer från sidolåssets monteringsats.

1. Ta bort eventuella monteringsspolar, spärrplattor och hårdvara som används för montering av aluminiumbagage.
  - a. Spara spärrplattans muttrar för senare användning.

## INSTALLERA

1. Figur 2 Montera sadelväskans stödfäste (1) på sadelväskans stödrämsa.
2. Montera skruvarna (2) och spärrplattans muttrar (3). Dra åt skruvarna.  
Åtdragning: 9,5 N-m (7 ft-lbs) Skruv för stödfäste
3. Upprepa förfarandet på motsatta sidan.



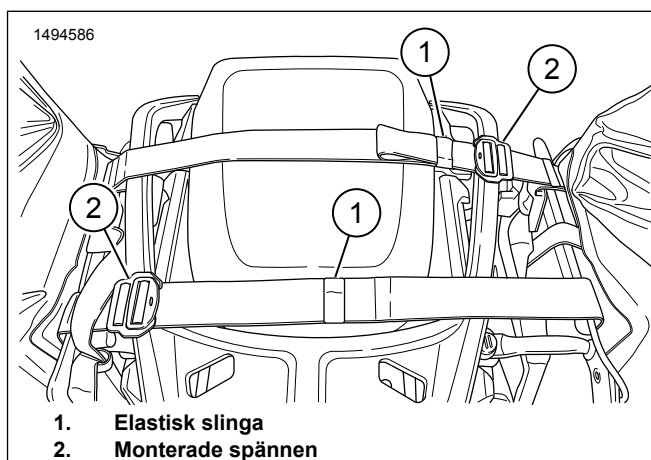
Figur 2. Monteringsfästen

4. Figur 3 Montera sadelväskor på fordon med band anslutna över bakre sadelns dyna.
5. Figur 4 Rikta in reflexband (2) på sadelväskan med lägre horisontellt stöd (3). Justera band efter behov.

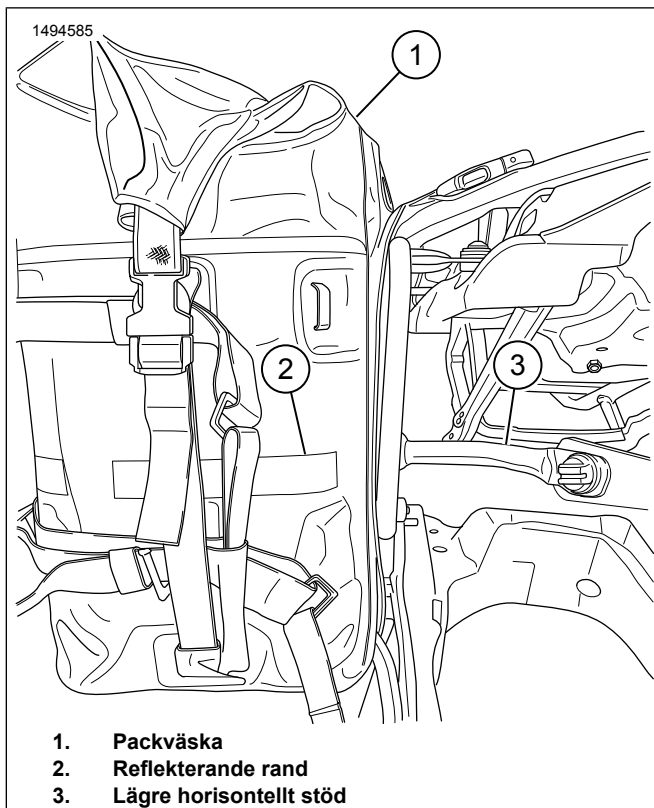
### ANMÄRKNING

Korrekt påshöjd bör bibehållas för att minska sannolikheten för att sadelväskan kommer i kontakt med marken vid kurvtagning i maximal lutningsvinkel.

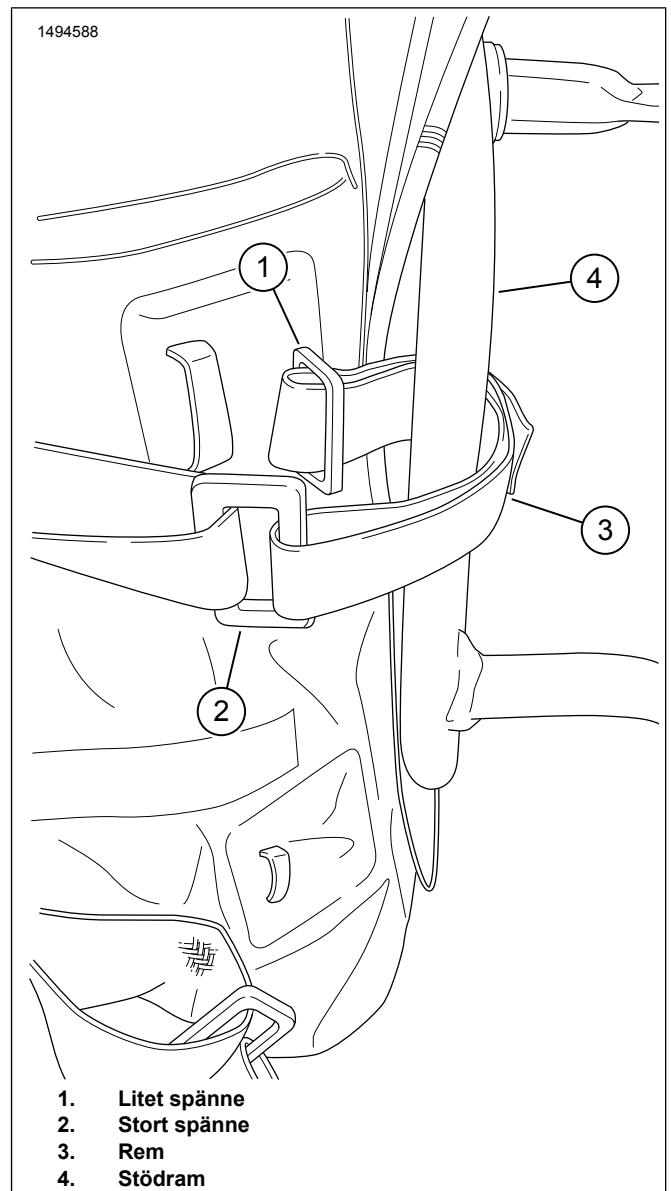
6. Figur 3 Placera överflödiga band i elastiska slingor (1).
7. Figur 5 Vik sadelväskans spännband (3) runt sadelväskans stödrämsa (4).
  - a. Fyra spännband per sadelväska.
8. Fäst sadelväska mot stödrämsan.
  - a. Se Figur 6 och Figur 7. För in litet spänne (1) i stort spänne (2).
  - b. Dra åt spännband efter behov.
9. Figur 8 Spännband (2, 3, 4) ska fästas på ungefärliga platser.
10. Säkra eventuella lösa bandlängder med elastiska slingor.



Figur 3. Band över dynorna

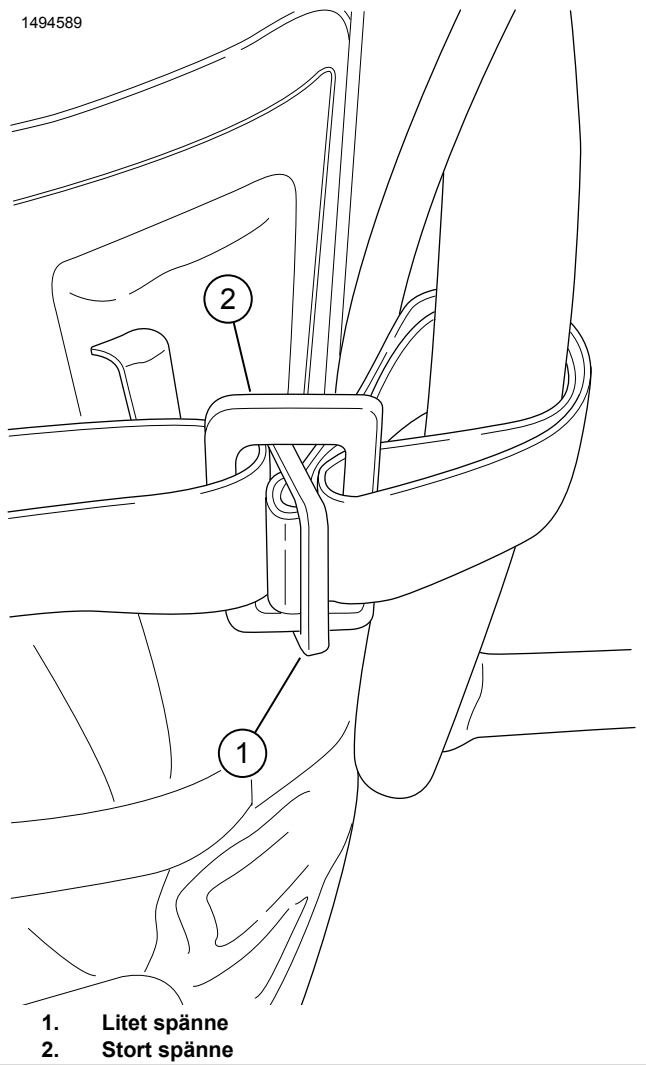


Figur 4. Montera packväskan



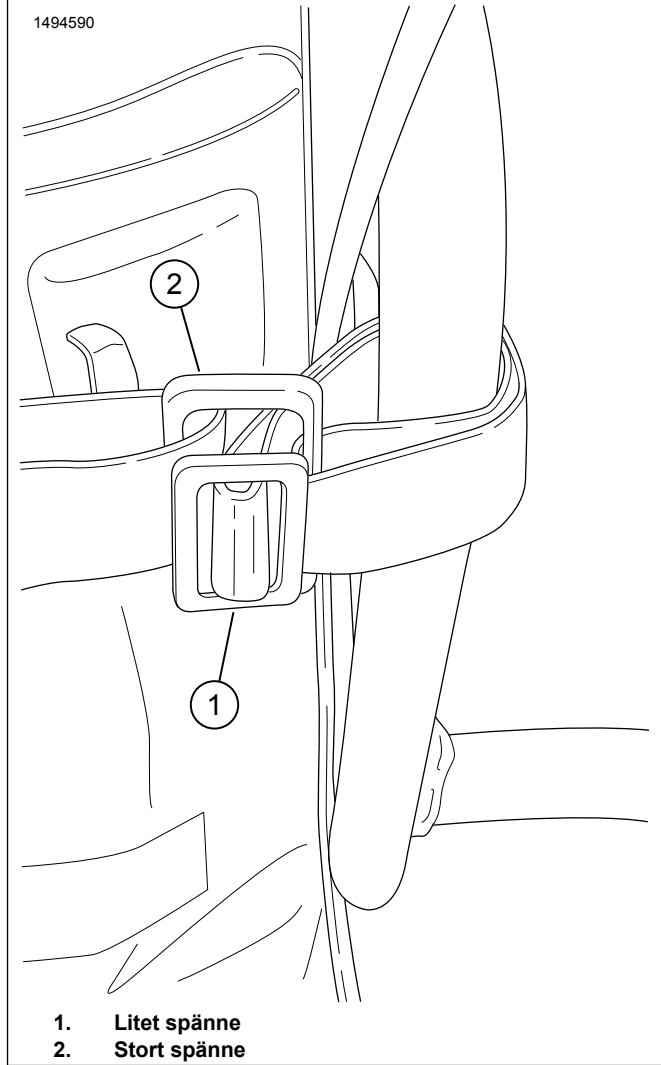
Figur 5. Spännband process 1

1494589

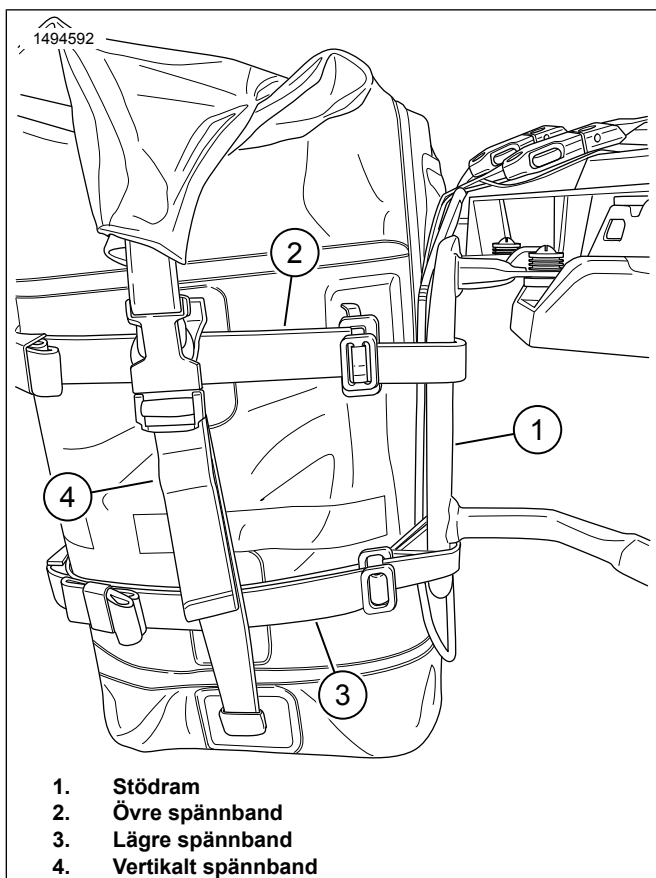


Figur 6. Spännband process 2

1494590



Figur 7. Spännband process 3



**Figur 8. Dra åt alla band**