



# インストラクション

J05436

2023-09-15



## ツーリングピリオン

### 概略

#### キット番号

52400040、52400140、52400141

#### 適合モデル

モデルの適合性については、純正P&Aカタログまたはwww.harley-davidson.com内のパーツ&アクセサリページ(英語版のみ)をご覧ください。

#### ▲警告

適切なグラブストラップやパッセンジャーフットペグが装備されていない車両にはこれらのシートキットを取り付けしないでください。フットペグとグラブストラップが装着されていない場合、走行中にパッセンジャーがオートバイから転落したり、運転手にしがみついたりし、制御が失われ死亡したり重傷を負うおそれがあります。(00410b)

#### ▲警告

ライダーおよびパッセンジャーの安全を守るため、キットは正しく装着してください。自分で作業を行うことが難しい場合、または適切な工具を持っていない場合は、最寄りのハーレーダビッドソン正規販売網店に取り付けを依頼してください。本キットを正しく取り付けないと死亡したり重傷を負うおそれがあります。(00308b)

#### キット内容:

「図1」および「表1」を参照してください。

#### 取り付け

##### ピリオンの取り付け

- 「図1」を参照。シートマウントナット(B)とソロシート(A)を取り付けている場合は取り外します。
- シートマウントナットを取り外したスタッドにグラブストラップ(2)を取り付けます。
- グラブストラップの上にソロシート(A)とシートマウントナット(B)を取り付けます。
- グラブストラップ(2)を通してシートマウントナットにツーリングピリオンを取り付けます。
  - ピリオンベースのスロット2つをシートマウントナットの溝にスライドさせます。
  - シートの前部のタブがスロットに噛み合っていることを確認します。

#### 注記

標準装備(OE)のシートマウントハードウェアが使用できなくなった場合、デタッチャブルシートハードウェアキット(部品番号51676-97A)を別途購入することができます。

5. OEのツアーアップシートのシートマウントハードウェア(C)を使って、ピリオン後部をフェンダーに固定します。シートを持ち上げて、固定されていることを確認します。

#### ピリオンの取り外し

1. 「図1」を参照。ピリオン後部のシートマウントハードウェア(C)を取り外します。
2. ピリオン(1)を後方に引き、シートマウントナットから外します。
3. 必要に応じて、シートマウントナット(B)とソロシート(A)を取り外します。グラブストラップ(2)を外します。
4. ソロシートとシートマウントナットをスタッドに取り付けます。シート前部のタブがフレームのスロットに噛み合っていることを確認します。シートを持ち上げて、固定されていることを確認します。
5. シート後部のレザーフラップでシートマウントナットを覆います。
6. ピリオン底部のクロームキャップ(4)を取り外します。フェンダーのピリオンマウントホールにキャップを取り付けます。

# 交換用パーツ

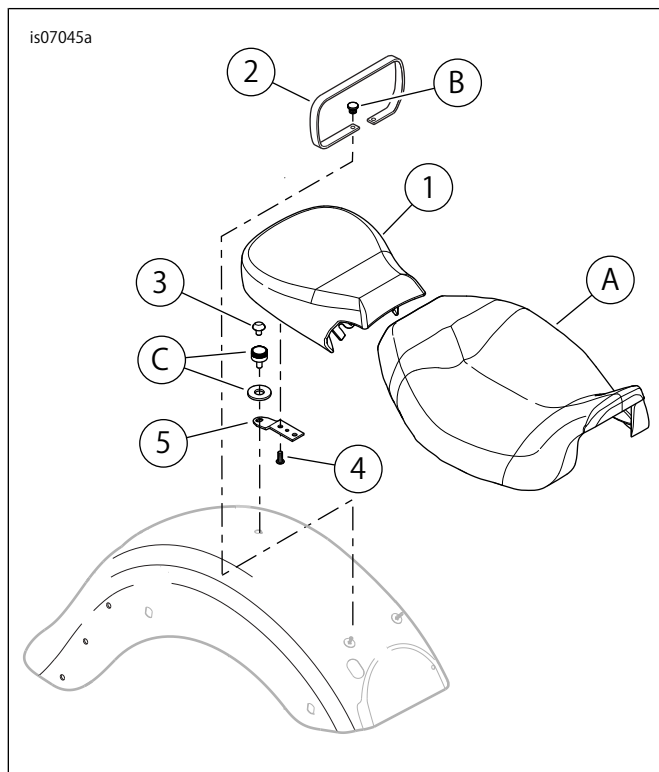


図1。交換用パーツ：ツーリングピリオン

表1。交換用パーツ

アイテム	詳細(数量)	部品番号
1	ピリオン	別売りなし
2	グラブストラップ(キット 52400040用) グラブストラップ(キット 52400140用) グラブストラップ(キット 52400141用)	52400027 52400036 52400035
3	キャップ、プラスチック(クロム)	762
4	スクリュー、TORX(2)	941
5	ブラケット、シートマウント	51652-97A
キットには含まれない本文中記載のアイテム。		
A	ソロシート	
B	シートマウントナット(2)	3633
C	シートマウントハードウェア	51676-97A