



CHROME HEADLAMP BRACKET KIT (クロームヘッドランプブラケットキット)

概要

キット番号

69709-00A

モデル

モデルの適合性については、純正P&Aカタログまたはwww.harley-davidson.comのパーツとアクセサリーに関するセクション(英語版のみ)をご覧ください。

警告

ライダーおよびパッセンジャーの安全を守るため、キットは正しく装着してください。自分で作業を行うことが難しい場合、または適切な工具を持っていない場合は、最寄りのハーレーダビッドソン正規販売網店に取り付けを依頼してください。本キットを正しく取り付けないと死亡したり重傷を負うおそれがあります。(00308b)

キット内容

「図2」および「表1」を参照してください。

取り付け

- 「図1」を参照してください。既存のヘッドランプブラケット(5)からスナッププラグ(1)を取り外して保管します。
- ヘッドランプ調整ナット(2)、ロックワッシャー(3)そして調整ワッシャー(4)を取り外して保管します。
- ヘッドランプブラケットを固定している2組のスクリューとワッシャーを取り外します。スクリューとワッシャーを廃棄します。
- キットから2組のトルクス®スクリュー(1)とワッシャー(3)を使い、新品のヘッドランプブラケット(2)を取り付けます。スクリューを14-16 N·m(10-12 ft-lbs)のトルク値で締め付けます。
- ステップ3で取り外した、ヘッドランプ調整ワッシャ、ロックワッシャーそして調整ナットを取り付けます。ナットを14-20 N·m(10-15 ft-lbs)のトルク値で締め付けます。
- 必要に応じて、該当のオーナーズマニュアルにある説明に従ってヘッドランプを調整します。
- ステップ1で取り外したスナッププラグを取り付けます。

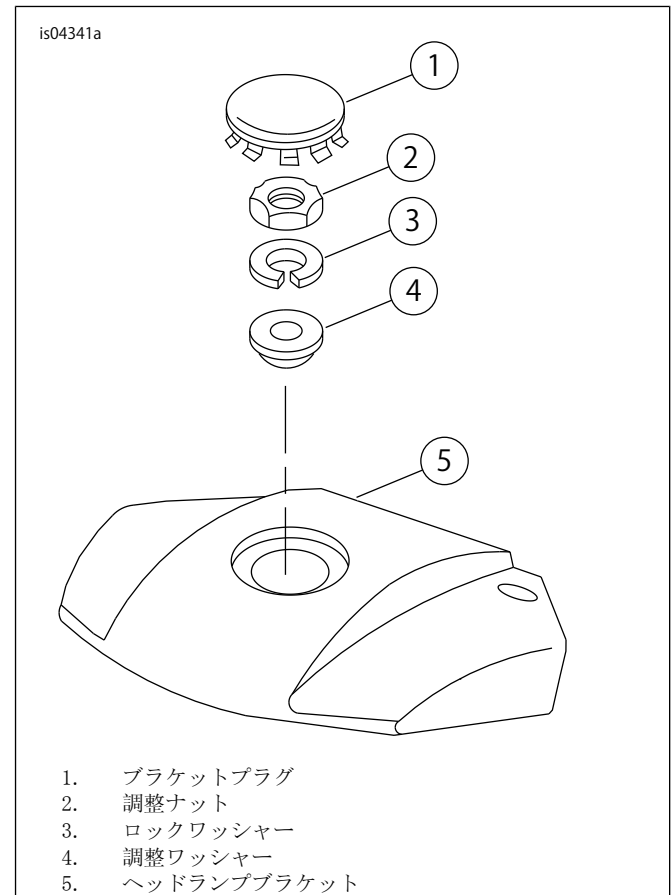


図1. ストックヘッドランプブラケットの取り外し

交換用パーツ

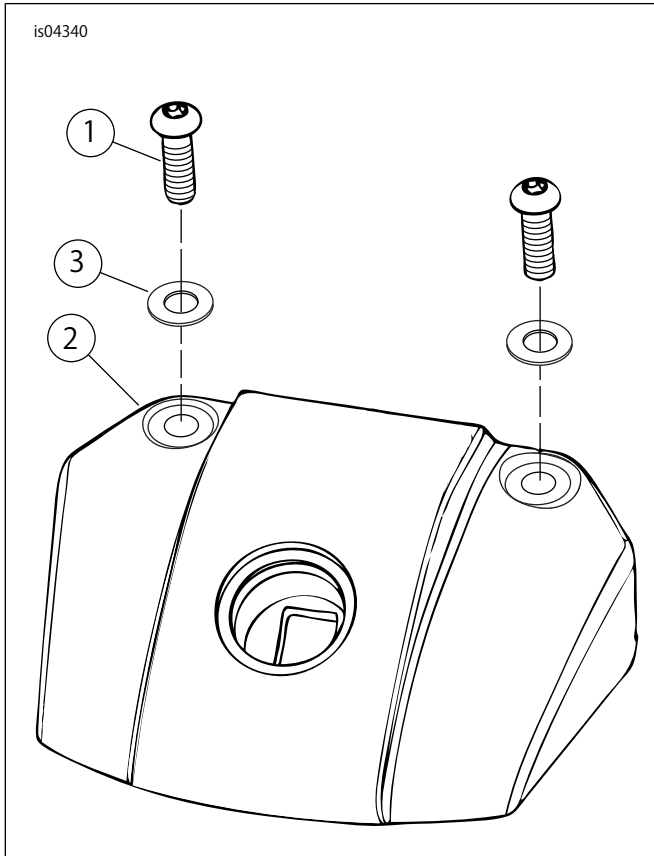


図2。交換用パーツ:クロームヘッドランプブラケットキット

表1。交換用パーツ

アイテム	詳細(数量)	部品番号
1	スクリュー、ボタンヘッドトルクス(2)	94601-98
2	ブラケット、ヘッドランプ、クローム	別売りなし
3	ワッシャー、フラット(2)	6330