



SADDLEBAG SUPPORT RAILS (サドルバッグサポートレール)

概略

キット番号

90201777

モデル

モデルの適合性については、純正P&Aカタログまたはwww.harley-davidson.comのパーツとアクセサリーに関するセクション(英語版のみ)をご覧ください。

取り付け要件

▲警告

ライダーおよびパッセンジャーの安全を守るため、キットは正しく装着してください。自分で作業を行うことが難しい場合、または適切な工具を持っていない場合は、最寄りのハーレーダビッドソン正規販売網店に取り付けを依頼してください。本キットを正しく取り付けないと死亡したり重傷を負うおそれがあります。(00308b)

▲警告

サドルバッグの最大積載量を超えないようにしてください。それぞれのサドルバッグ内の荷物の重さが均一になるようにしてください。サドルバッグに過剰な荷重がかかると車両のコントロールを失い、死亡事故または重大な人身事故を引き起こすおそれがあります。(00383a)

注記

バッグの積載量(レールの最大許容荷重は片側あたり最大4.5 kg (10 lb))を超えないようにしてください。

テールランプリロケーションキット67800802、67800830のいずれかを別途購入してください。

キット内容

「図2」および「表1」を参照してください。

取り付け

1. サポートレールを取り付ける前に、テールランプリロケーションキット6780082、67800830のどちらかを取り付けてください。このキットは別売りです。

注記

フェンダーストラットの裏にあるナットプレートが緩まないよう、フェンダースクリューを一度に1個ずつ取り外します。

- a. シシーバーラックを使わずに取り付ける場合は、短いスクリューを使って固定します。締め付けます。28-36 N·m (21-27 ft-lbs)
- b. シシーバーラックを使って取り付ける場合は、長いスクリューを使って固定し、シシーバーの取り付けポイントにかぶらない位置にレールを取り付けます。締め付けます。28-36 N·m (21-27 ft-lbs)

2. 図1フェンダーサポートスクリュー(1)を緩めます。

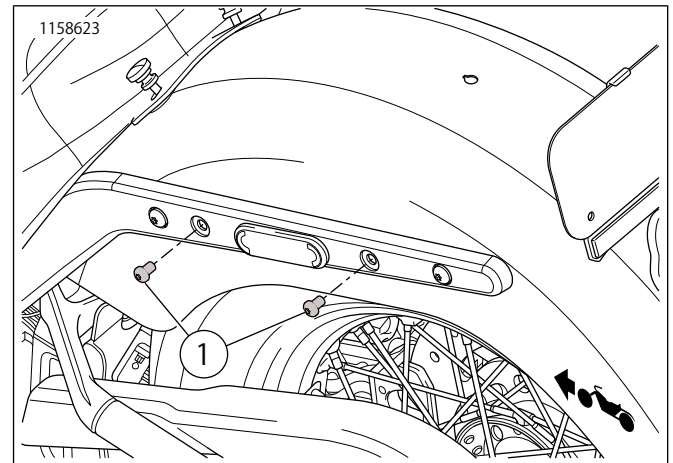


図1. スクリューの取り外し-リアフェンダー

3. 図1リアスクリュー(1)を取り外して廃棄します。
4. 図2キット付属のスクリュー(2)を使ってサポートレール(1)リアフェンダーサポートを取り付けます。
5. フロントスクリューを取り外して廃棄します。
6. 図2キット付属のスクリュー(2)を使ってサポートレール(1)フロントフェンダーサポートを取り付けます。
7. 両方のスクリューを固定します。締め付けます。
トルク: 28-36 N·m (21-27 ft-lbs)
8. 車両の反対側でステップ2~7を繰り返します。

交換用パーツ

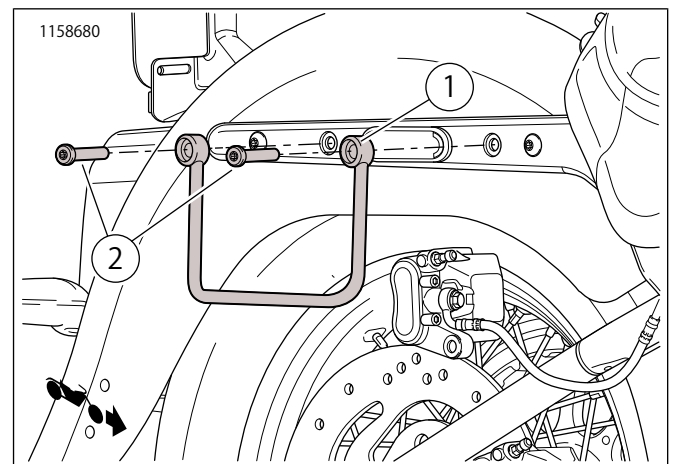


図2. 交換用パーツ: サドルバッグサポートレール

表1。交換用パーツ:サドルバッグサポートレール

アイテム	詳細(数量)	部品番号
1	サポートレール、左 サポートレール、右	90201778 90201779
2	スクリュー、Torx、ロックパッ チ付き、ロング(4) スクリュー、Torx、ロックパッ チ付き、ショート(4)	10200033 10200601