



## ソフトサドルバッグ

### 一般情報

表1。一般的な情報

キット	推奨ツール	スキルレベル <sup>(1)</sup>
90202107	セーフティグラス、トルクレンチ	

(1) トルク値に合わせた締め付け、またはその他適切なツールと技術が必要です

### キット内容

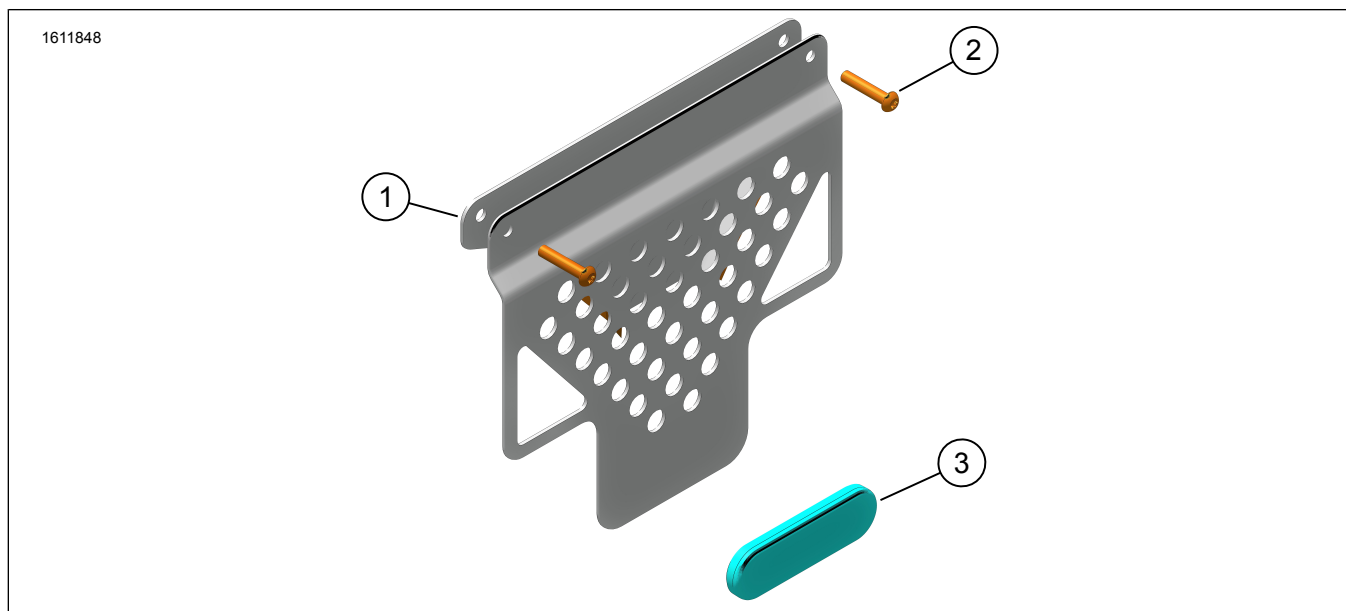


図1。キット内容: ソフトサドルバッグ

表2。キット内容: ソフトサドルバッグ

<input checked="" type="checkbox"/>	アイテム	数量	説明	部品番号	注記:
<input type="checkbox"/>	1	2	サポートブラケット、サドルバッグ	67900650	
<input type="checkbox"/>	2	4	スクリュー、ボタンヘッド、M6	10201320	
<input type="checkbox"/>	3	2	リフレクター、赤色	67900205A	
<input type="checkbox"/>	4	2	ソフトサドルバッグ	90202251	表示なし

### 概略

### 適合モデル

各モデルへの適合性については、パーツ&アクセサリ (P&A) リテールカタログ、または [www.harley-davidson.com](http://www.harley-davidson.com) のパーツ&アクセサリセクションを参照してください。

最新版の取り扱い説明書を使用していることを確認してください。以下から利用可能です: [h-d.com/isheets](http://h-d.com/isheets)

ハーレーダビッドソン社のカスタマーサポートセンター (1-800-258-2464 (米国内のみ) または 1-414-343-4056) にお問い合わせください。

## 取り付け要件

### ▲警告

ライダーおよびパッセンジャーの安全を守るため、キットは正しく装着してください。自分で作業を行うことが難しい場合、または適切な工具を持っていない場合は、最寄りのハーレーダビッドソン正規販売網店に取り付けを依頼してください。本キットを正しく取り付けないと死亡したり重傷を負うおそれがあります。(00308b)

これらのアイテムは、ハーレーダビッドソンジャパン正規販売網店で入手いただけます。

- この取り付けには、サイドケースマウントキット(部品番号90202087)の別途購入が必要となります。

## 準備

### 注記

図2ラッチプレートナット(3)(部品番号10100152)は、サイドケースマウントキットに入っています。

- アルミ製ケースを取り付ける場合に使用する取り付け用スプール、ラッチプレート、ハードウェアを全て取り外します。
  - ラッチプレートナットは、後で使用するので、取っておきます。

## 取り付け

- 図2サドルバッグサポートフレームにサドルバッグサポートブラケット(1)を取り付けます。
- ネジ(2)とラッチプレートナット(3)を取り付けます。スクリューを締め付けます。  
トルク:9.5 N·m(7 ft-lbs) サポートブラケットスクリュー
- 反対側においても同じ手順を繰り返します。

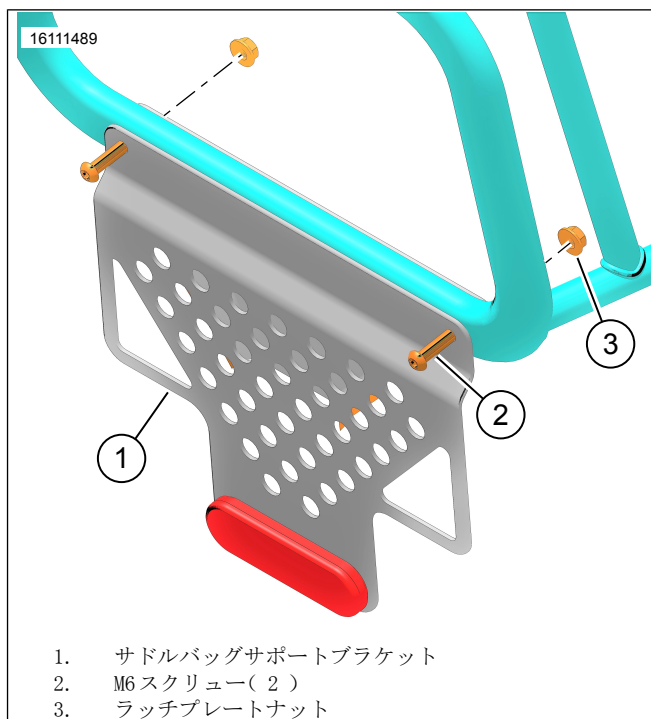


図2. マウントブラケット

- 図3リアシートピリオン上で接続されたストラップで車両にサドルバッグを取り付けます。
- 図4低い水平サポート(3)とサドルバッグの反射ストライプ(2)の位置をそろえます。必要に応じて、ストラップを調整します。

### 注記

最大傾斜角でコーナリング時、サドルバッグが地面に接触する可能性を減らすために、バッグを適切な高さに維持してください。

- 図3余ったストラップをゴムのループ(1)で止めます。
- 図5サドルバッグの伸長ストラップ(3)をサドルバッグのサポートフレーム(4)の周りに巻きます。
  - 各サドルにテンションストラップは4本です。
- フレームをサポートするためにサドルバッグを締め付けます。
  - 「図6」および「図7」を参照してください。小さなバックル(1)を大きなバックル(2)に挿入します。
  - 必要に応じて、テンションストラップを締め付けます。
- 図8テンションストラップ(2,3,4)はおおよその位置に取り付ける必要があります。
- ゴムのループでゆるんだストラップの長さを固定します。

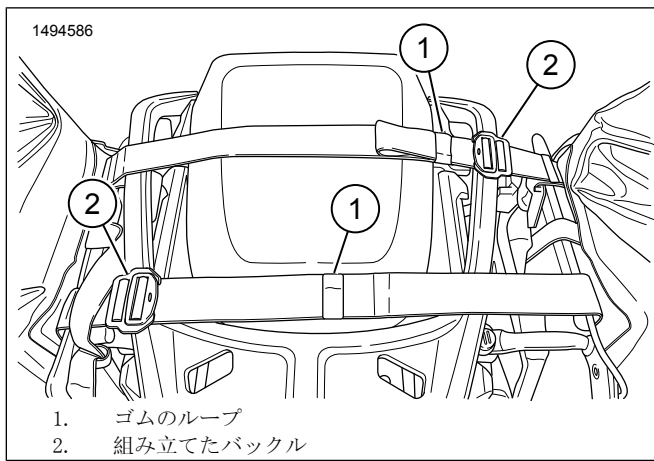


図3。ピリオン全体のストラップ

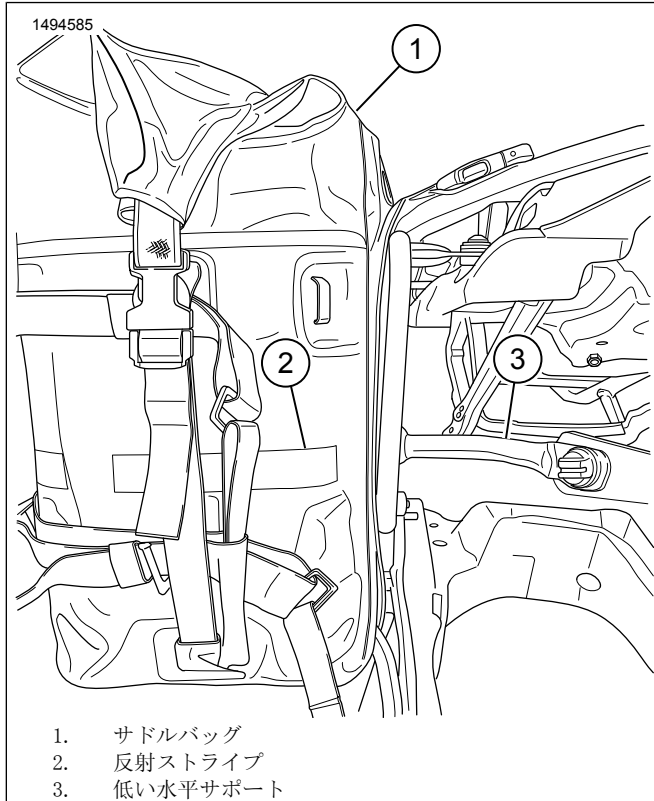


図4。サドルバッグの取り付け

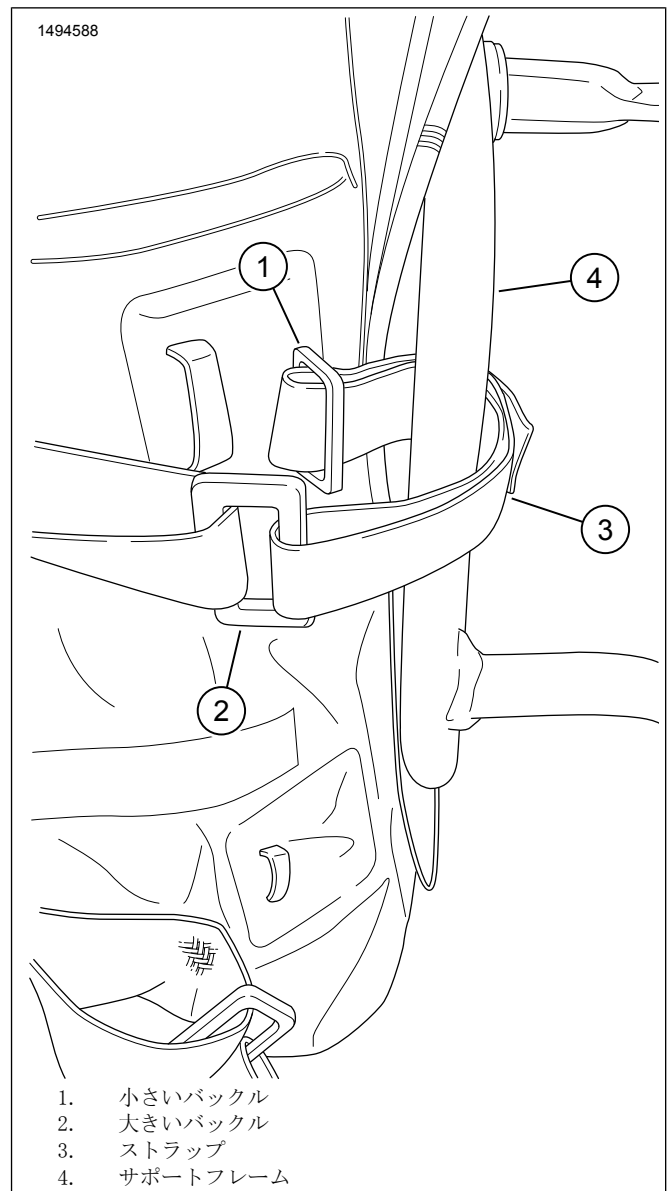


図5。テンションストラップの処理1

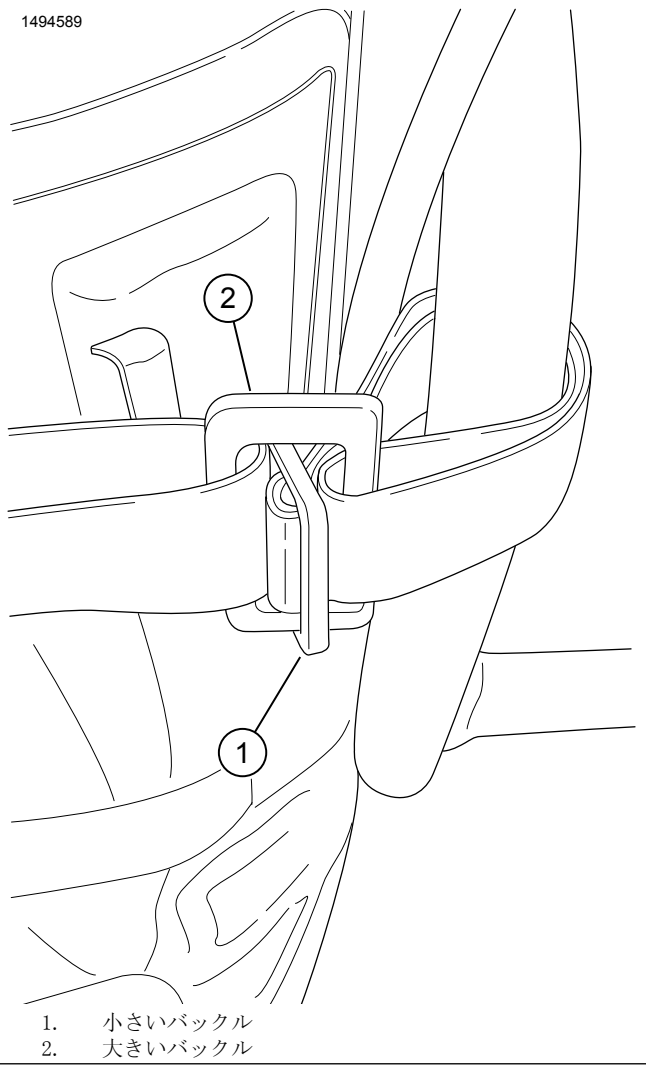


図6。テンションストラップの処理2

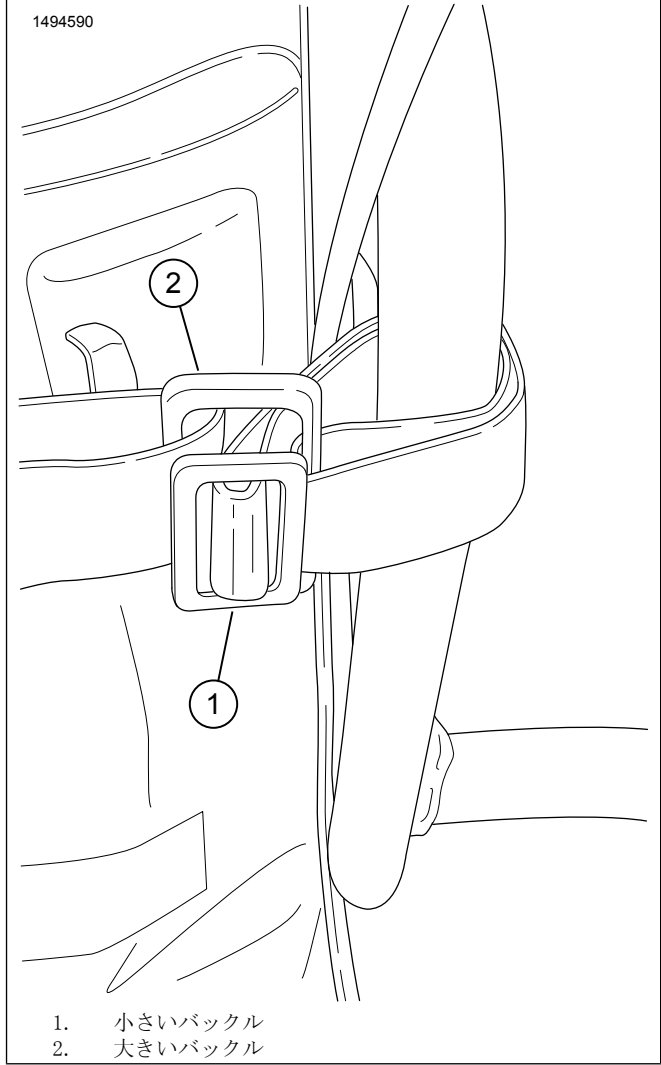


図7。テンションストラップの処理3

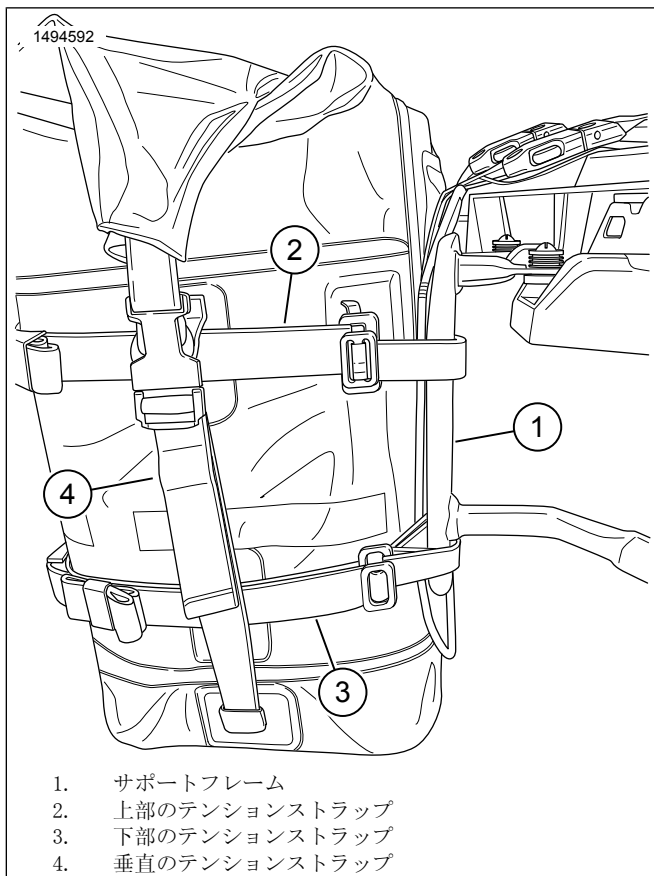


図8。全てのストラップのテンション