



FXDB-PASSAGIERSZADELSET

ALGEMEEN

Setnummer

52689-09

Modellen

Voor de modelgerelateerde informatie, raadpleegt u de P&A-catalogus of het gedeelte Parts and Accessories (onderdelen en accessoires) op www.harley-davidson.com (alleen Engelstalig).

Setinhoud

Zie Afbeelding 2 en Tabel 1.

Vereiste onderdelen

Het bagagerek (52796-09) en de passagiersvoetsteunen (zie P&A-catalogus) dienen apart te worden aangeschaft. Kan worden geïnstalleerd met passagiersstaander (52726-09) en rugsteunkussen (51782-07 of 51783-07), indien apart aangeschaft.

⚠ WAARSCHUWING

De veiligheid van de berijder en de passagier is afhankelijk van de correcte montage van deze set. Als u niet zeker weet of u de procedure correct kunt uitvoeren of als u niet beschikt over het juiste gereedschap, laat de installatie dan over aan een Harley-Davidson-dealer. Incorrecte montage van deze set kan ernstig of dodelijk letsel tot gevolg hebben. (00308b)

⚠ WAARSCHUWING

Monteer deze zadels niet op motorfietsen die niet zijn uitgerust met een geschikte steunriem en passagiersvoetsteunen. Als de voetsteunen en steunriem niet zijn geïnstalleerd, zou de passagier van de rijdende motorfiets kunnen vallen of de bestuurder kunnen vastpakken, waardoor de bestuurder de macht over het stuur kan verliezen met ernstig of dodelijk letsel tot gevolg. (00410b)

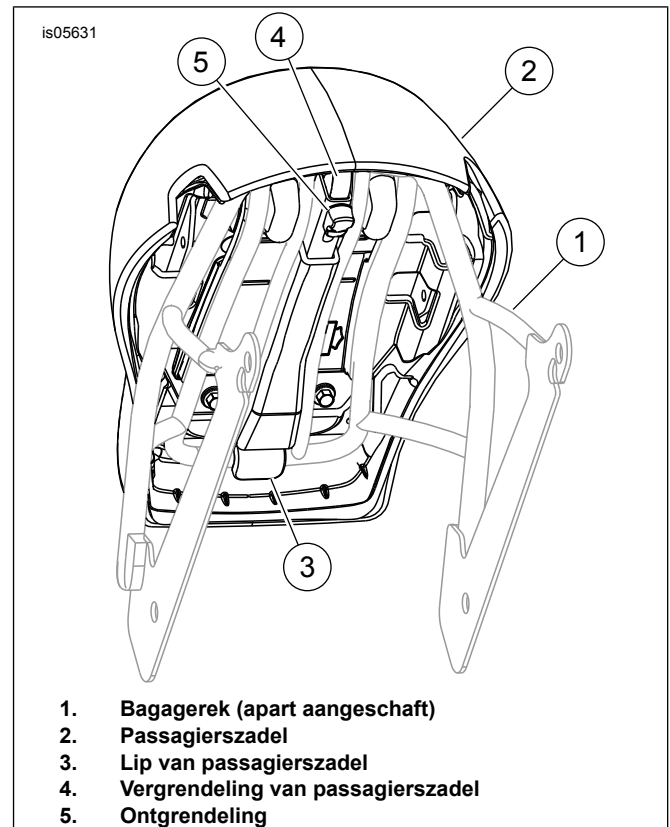
INSTALLEREN

1. Zie Afbeelding 1. Monteer het bagagerek (1) volgens de instructies in de betreffende set.
2. Plaats het passagierszadel (2) met de lip van het passagierszadel (3) centraal over het bagagerek (1), parallel aan de sleuven in het bagagerek.
3. Laat de lip van het passagierszadel door de reksleuven zakken, terwijl de achterkant van het passagierszadel licht omhoog is gekanteld, en schuif het passagierszadel naar voren tot de lip aansluit op de voorste stang van het bagagerek.

4. Als de lip op zijn plaats zit, de achterkant van het passagierszadel op het bagagerek laten zakken en stevig naar beneden drukken direct boven de vergrendeling (ongeveer 51 mm (2 in) van de achterkant van het passagierszadel) zodat de vergrendeling van het passagierszadel (4) op zijn plaats vastklikt.
5. Probeer het passagierszadel naar boven te trekken om te controleren of het is vergrendeld.

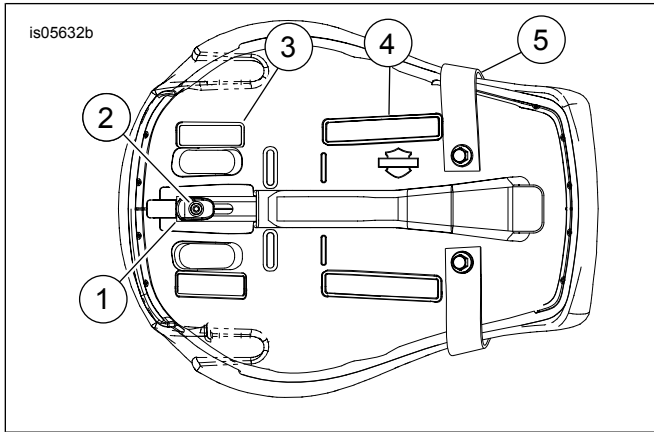
Verwijderen

1. Duw op de bovenkant van de achterkant van het passagierszadel en duw op de ontgrendeling (5) om de vergrendeling te verplaatsen. Til de achterkant van het passagierszadel van het bagagerek af.
2. Trek het passagierszadel naar achteren en omhoog om de lip van het bagagerek te ontgrendelen. Verwijder het passagierszadel.



Afbeelding 1. Passagierszadel op bagagerek installeren

Serviceonderdelen



Afbeelding 2. Serviceonderdelen: FXDB-passagierszadelset

Tabel 1. Serviceonderdelen: Afneembaar FXDB-passagierszadelset

Item	Beschrijving (aantal)	Onderdeelnummer
1	Ontgrendeling	52678-09
2	Vergrendelingsbout	4804
3	Kussentje, achterkant (2)	51197-09
4	Kussentje, voorkant (2)	51198-09
5	Steunriem	Niet afzonderlijk verkrijgbaar