



INSTRUCTIES

J06151

2017-07-27



ELECTRA GLO STEALTH AANVULLENDE LED-LAMPEN BEDRIJF/REM/RICHTING

ALGEMEEN

Setnummers

67800554, 67800555, 67800574, 67800575

Modellen

Voor modelgerelateerde informatie raadpleegt u de P&A-catalogus of het gedeelte "Parts and Accessories" (Onderdelen en accessoires) op www.harley-davidson.com (alleen Engelstalig).

Montagevereisten

Voor deze set moet een verbindingskabelboom (onderdeelnr. 69200722) worden gemonteerd, tenzij er al een is geïnstalleerd.

Servicehandleiding vereist

▲ WAARSCHUWING

De veiligheid van de berijder en de passagier is afhankelijk van de correcte montage van deze set. Als u niet zeker weet of u de procedure correct kunt uitvoeren of als u niet beschikt over het juiste gereedschap, laat de installatie dan over aan een Harley-Davidson-dealer. Incorrecte montage van deze set kan ernstig of dodelijk letsel tot gevolg hebben. (00308b)

OPMERKING

Dit instructieblad verwijst naar informatie in de servicehandleiding. Een servicehandleiding voor dit modeljaar/model motorfiets is verkrijgbaar bij een Harley-Davidson-dealer.

Elektrische overbelasting

MEDEDELING

U kunt u het oplaadsysteem van het motorvoertuig overbelasten indien u te veel elektrische accessoires aanbrengt. Als de op een bepaald moment gebruikte accessoires samen meer stroom verbruiken dan het laadsysteem kan opwekken, kan de accu als gevolg van het stroomverbruik leegraken waardoor er schade aan het elektrische systeem van de motorfiets kan ontstaan. (00211d)

▲ WAARSCHUWING

Bij het installeren van een elektrische accessoire moet u controleren of het maximale amperage van de zekering of stroomonderbreker die het circuit beschermt dat u wijzigt, niet wordt overschreden. Het overschrijden van het maximale amperage kan leiden tot defecten in het elektrische systeem, hetgeen ernstig of dodelijk letsel tot gevolg kan hebben. (00310a)

Deze set heeft **300 mA** extra stroom van het elektrische systeem nodig.

Setinhoud

Zie Afbeelding 4 en Tabel 1.

VOORBEREIDING

▲ WAARSCHUWING

Om te voorkomen dat de motorfiets per ongeluk start, met ernstig of dodelijk letsel tot gevolg, moet eerst de hoofdzekering worden verwijderd. (00251b)

OPMERKING

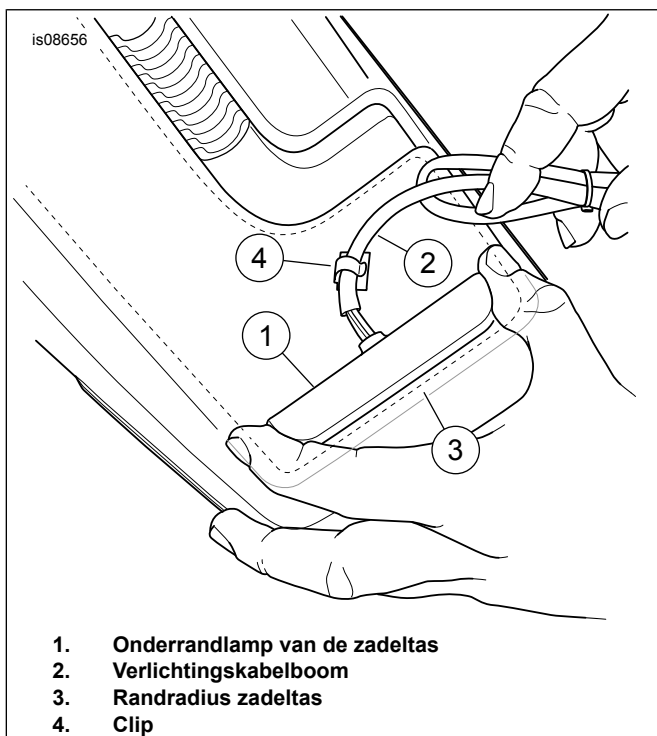
- **Voor voertuigen met alarmsirene:** draai de contactsleutel naar de stand AAN met de afstandsbediening van het alarmsysteem aanwezig. Zet na het uitschakelen van het alarmsysteem het contactslot op OFF (uit). Verwijder **ONMIDDELLIJK** de hoofdzekering volgens de instructies in de servicehandleiding.
- **Voor voertuigen ZONDER alarmsirene:** zie de servicehandleiding voor het verwijderen van de hoofdzekering.

1. Raadpleeg de servicehandleiding. Verwijder de hoofdzekering.

MONTAGE

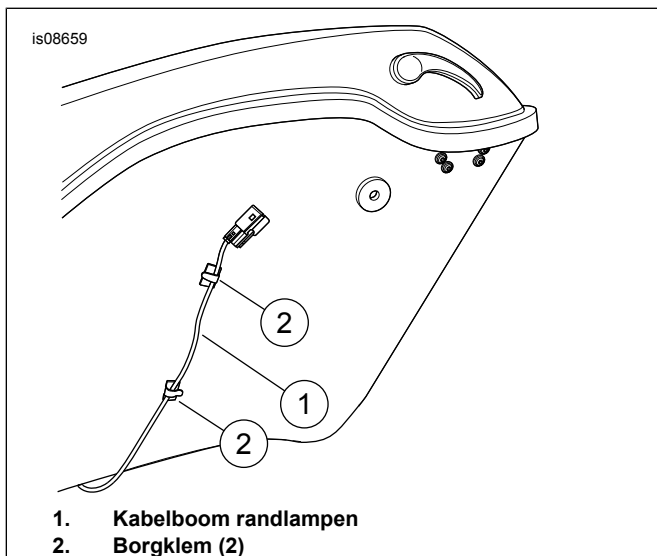
1. Raadpleeg de servicehandleiding. Verwijder de rechter zadeltas van het voertuig.
2. Raadpleeg de servicehandleiding. Verwijder de zadeltasdeksel.
3. Plaats de zadeltas ondersteboven op een beschermd oppervlak waarbij de vergrendelingsogen over de rand hangen.
4. Reinig de zadeltas in het montagegedeelte met een mengsel van 50% isopropylalcohol en 50% gedestilleerd water. Laat het volledig opdrogen.
5. Zie Afbeelding 1. Test een randlamp, terwijl de kleeflaag nog aanwezig is.
 - a. Lijn de onderste randlamp (1) van de zadeltas uit met de rand van de radius (3) op de onderkant van de zadeltas.
 - b. Controleer of het licht overal langs de onderkant van de zadeltas contact maakt.

- c. Houd de lamp op de plaats en geef de referentiemarkeringen op de zadeltas aan met een markeerpotlood in een contrasterende kleur.
- d. Haal de lamp uit de testaanpassingslocatie.



1. Onderrandlamp van de zadeltas
2. Verlichtingskabelboom
3. Randradius zadeltas
4. Clip

Afbeelding 1. Monteer de onderrandlamp van de zadeltas



1. Kabelboom randlampen
2. Borgklem (2)

Afbeelding 2. Bewaar de kabelboom.

6. Verwijder de beschermstrook van de kleeflaag aan de achterkant van de randlamp.
7. Plaats de randlamp zoals in de testaanpassing hierboven.
8. Druk de tape overal stevig aan.
9. Verwijder de referentiepunten.

10. Zie Afbeelding 1. Maak de kabelboom (2) bij de randlamp vast met een borgklem (4).

11. Raadpleeg de servicehandleiding. Monteer de zadeltasdeksel.

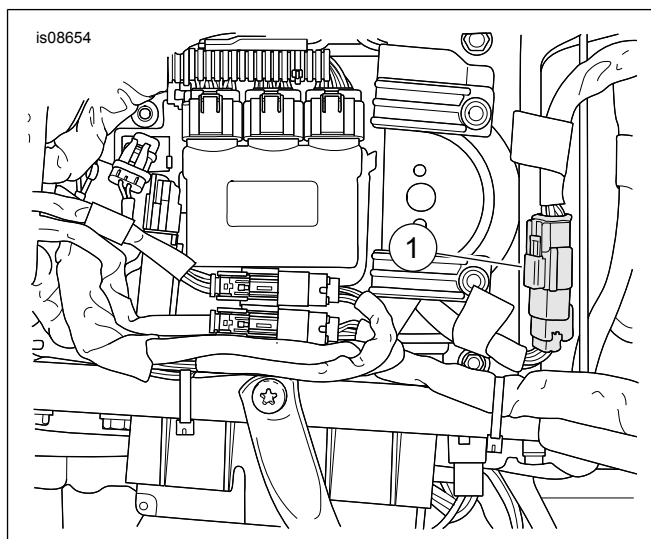
12. Raadpleeg de servicehandleiding. Monteer de zadeltas op het voertuig. Monteer geen kwartslagbevestigingen.

13. Zie Afbeelding 2. Kantel de zadeltas naar buiten om bij de binnenkant van de zadeltas te kunnen. Leid de kabelboom van de randlamp (1) naar de voorzijde van de motorfiets. Vermijd knelpunten die de kabelboom kunnen beschadigen. Bevestig met twee borgklemmen (2).

14. Monteer de zadeltas op de juiste positie. Bevestig met kwartslagbevestigingen.

15. Herhaal deze procedure voor de linker zadeltas.

16. Zie Afbeelding 3. Koppel de kabelboomconnector [7A] (1) los. Sluit de jumperkabelboom aan op de connector (1). Sluit de standaard (OE) connector aan op de connector van de jumperkabelboom.



Afbeelding 3. Motor-/remlichtconnector [7A]

17. Leid een aftakking van de kabelboom naar de rechter zadeltas. Leid de andere aftakking naar de linker zadeltas.

18. Open de rechter zadeltas. Maak de zadeltas van het voertuig los door de kwartslagbevestigingen te verwijderen. Kantel de zadeltas naar buiten om bij de kabelboom van de randlamp te kunnen.

19. Sluit de connector van de jumperkabelboom aan op de randlampconnector van de zadeltas.

20. Monteer de zadeltas op de juiste positie. Bevestig met kwartslagbevestigingen.

21. Herhaal dit voor de tegenoverliggende kant.

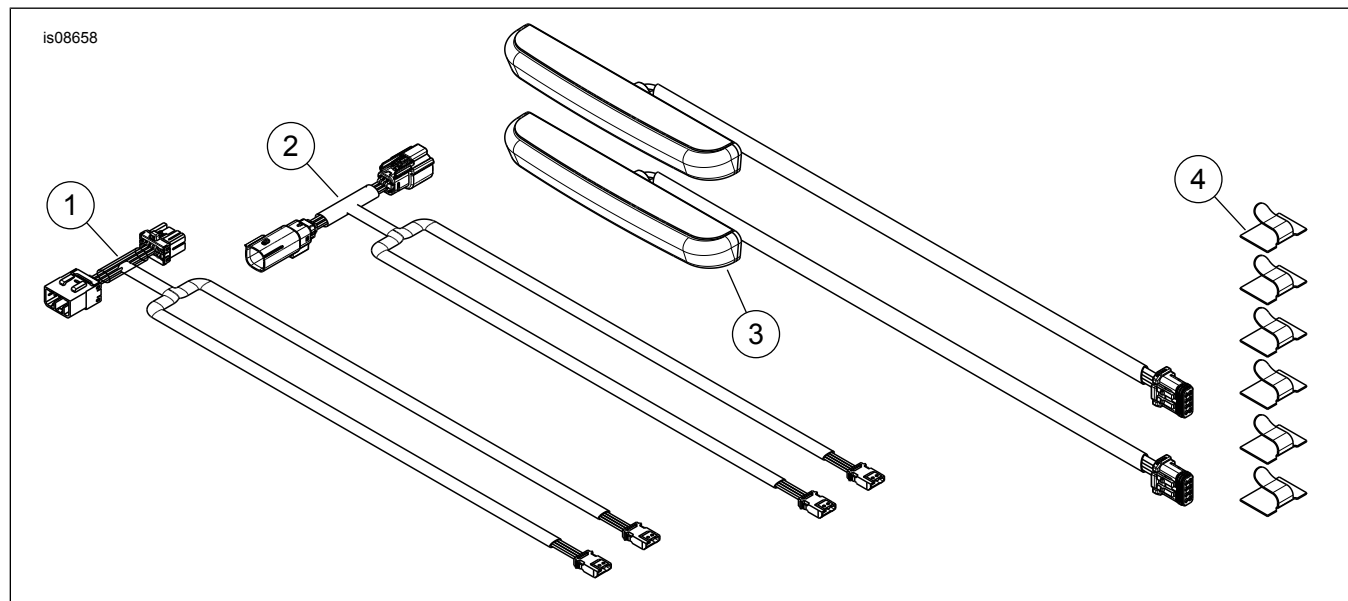
VOLTOOIING

1. Raadpleeg de servicehandleiding. Plaats de hoofdzekering.
2. Raadpleeg de servicehandleiding. Bevestig het zadel. Trek na montage het zadel omhoog om te controleren of het goed vastzit.

⚠ WAARSCHUWING

Controleer of alle lampen en schakelaars goed werken voordat u de motorfiets gebruikt. Indien de bestuurder slecht zichtbaar is, kan dit ernstig of dodelijk letsel tot gevolg hebben. (00316a)

SERVICEONDERDELEN



Afbeelding 4. Serviceonderdelen: Electra Glo Stealth aanvullende LED-lampen bedrijf/rem/richting

Tabel 1. Serviceonderdelentabel

Onder-deel	Beschrijving (aantal)	Onderdeelnummer
1	Kabelboom, jumper, modellen uit 1997-2013 (inbegrepen in de sets 67800574 en 67800575)	69201312
2	Kabelboom, jumper, modellen uit 2014 en later (inbegrepen in de sets 67800554 en 67800555)	69201311
3	Onderrandlamp van de zadeltas, getint (2)	67800573
	Onderrandlamp van de zadeltas, rood (2)	67800572
4	Klem (6)	10102