



SET VOOR GEVENTILEERD FLHR- WINDSCHERM

ALGEMEEN

Setnummer

57400176

Modellen

Voor de modelgerelateerde informatie, raadpleegt u de P&A-catalogus of het gedeelte Parts and Accessories (onderdelen en accessoires) op www.harley-davidson.com (alleen Engelstalig).

Vereiste aanvullende onderdelen

▲ WAARSCHUWING

De veiligheid van de berijder en de passagier is afhankelijk van de correcte montage van deze set. Als u niet zeker weet of u de procedure correct kunt uitvoeren of als u niet beschikt over het juiste gereedschap, laat de installatie dan over aan een Harley-Davidson-dealer. Incorrecte montage van deze set kan ernstig of dodelijk letsel tot gevolg hebben. (00308b)

Voor de juiste installatie op FLHRS-modellen moet bevestigingsmaterialenset, onderdeelnr. 58221-04, afzonderlijk worden aangeschaft.

Setinhoud

Zie Afbeelding 1 en Tabel 1.

INSTALLEREN

1. **FLHRS-modellen:** Installeren van de bevestigingsmaterialenmontageset.
2. Laat het windscherm op zijn plaats zakken door de zijsteunen voorzichtig tussen het koplamphuis en de passinglampsteunen aan te brengen, totdat de inkepingen aan de onderzijde op de onderste doorvoerrubbers zitten.

OPMERKING

Zorg ervoor dat de inkepingen op elke steun stevig op een doorvoerrubber zitten.

3. Ga vóór de motorfiets staan en druk de bovenzijde van het windscherm voorzichtig naar achteren totdat de bovenste inkepingen volledig in de bovenste doorvoerrubbers zitten.

ONDERHOUD EN REINIGING

OPMERKING

De reflectie van zonlicht via de binnenzijde van het windscherm kan er onder bepaalde omstandigheden toe leiden dat de instrumenten van de motorfiets extreem heet worden. Houd hier rekening mee bij het parkeren. Parkeer met de voorzijde van de motorfiets naar de zon, dek de instrumenten af met een ondoorzichtig voorwerp of stel het windscherm zo af dat er geen reflecties optreden.

MEDEDELING

Gebruik alleen producten aanbevolen door Harley-Davidson voor Harley-Davidson windschermen. Gebruik geen bijtende chemicaliën of regenafstotende producten, omdat deze schade aan het oppervlak van het windscherm veroorzaken, zoals dof of ondoorzichtig worden. (00231c)

Reinig het polycarbonaat windscherm niet in de hete zon of bij hoge temperaturen. Poedervormige, schuur- of alkaline reinigingsmiddelen beschadigen het windscherm. Schraap het windscherm nooit schoon met een krabber of een ander scherp voorwerp omdat hierdoor permanente beschadigingen zullen ontstaan.

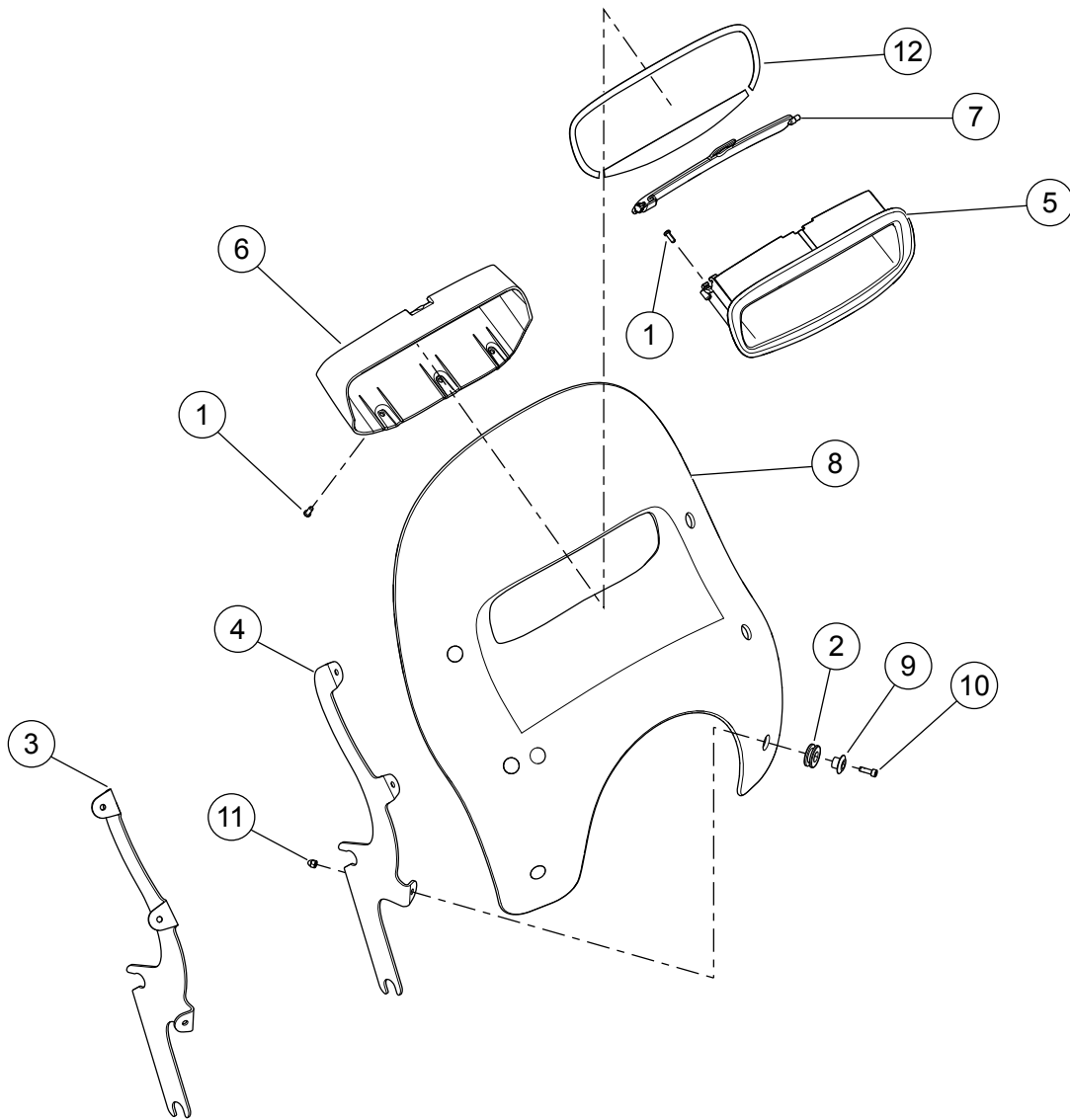
OPMERKING

Om het verwijderen van dode insecten makkelijker te maken, kunt u een schone, natte doek ongeveer 15 minuten over het windscherm leggen, voordat u deze wast.

Harley-Davidson Waterafstotend middel voor het windscherm onderdeelnr. 99841-01 is goedgekeurd voor gebruik op Harley-Davidson polycarbonaat windschermen.

SERVICEONDERDELEN

is07389



Afbeelding 1. Serviceonderdelen: Geventileerd afneembaar windscherm

Tabel 1. Serviceonderdelentabel

Item	Beschrijving (aantal)	Onderdeelnummer
1	TORX®-bouten (6)	10200204
2	Doorvoertule (6)	11564
3	Montagesteun windscherm (rechts)	12700065
4	Montagesteun windscherm (links)	12700066
5	Ontluchting luchtkanaal	29200027
6	Afdekking luchtkanaal	29200028
7	Luchtkanaalschoep	29200029
8	Windscherm serviceset	57400196
9	Houder	57400178
10	Windschermmontagebout (6)	10200218
11	Dopmoer	7154M
12	Tape	57400175