



# INSTRUCTIES

J04595

2010-01-24



## VERCHROOMDE BINNENSTE PRIMAIRE KAST

### ALGEMEEN

#### Setnummer

60885-10

#### Modellen

Voor de modelgerelateerde informatie, raadpleegt u de P&A-catalogus of het gedeelte Parts and Accessories (onderdelen en accessoires) op [www.harley-davidson.com](http://www.harley-davidson.com) (alleen Engelstalig).

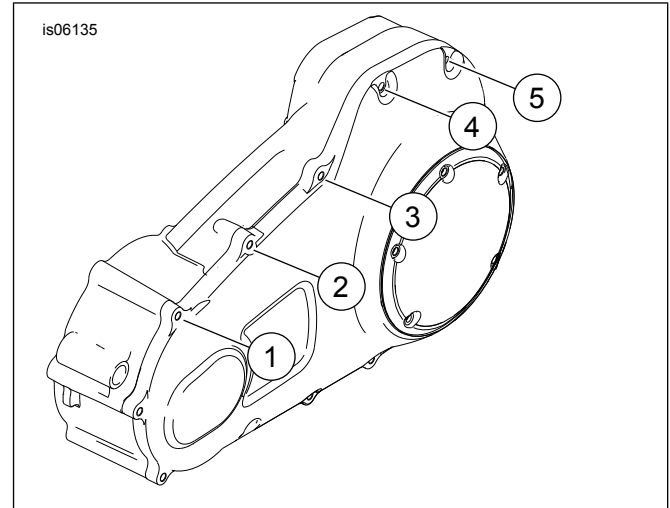
#### ⚠ WAARSCHUWING

De veiligheid van de berijder en de passagier is afhankelijk van de correcte montage van deze set. Als u niet zeker weet of u de procedure correct kunt uitvoeren of als u niet beschikt over het juiste gereedschap, laat de installatie dan over aan een Harley-Davidson-dealer. Incorrecte montage van deze set kan ernstig of dodelijk letsel tot gevolg hebben. (00308b)

#### Setinhoud

Zie Afbeelding 2 en de Tabel 1.

### INSTALLEREN



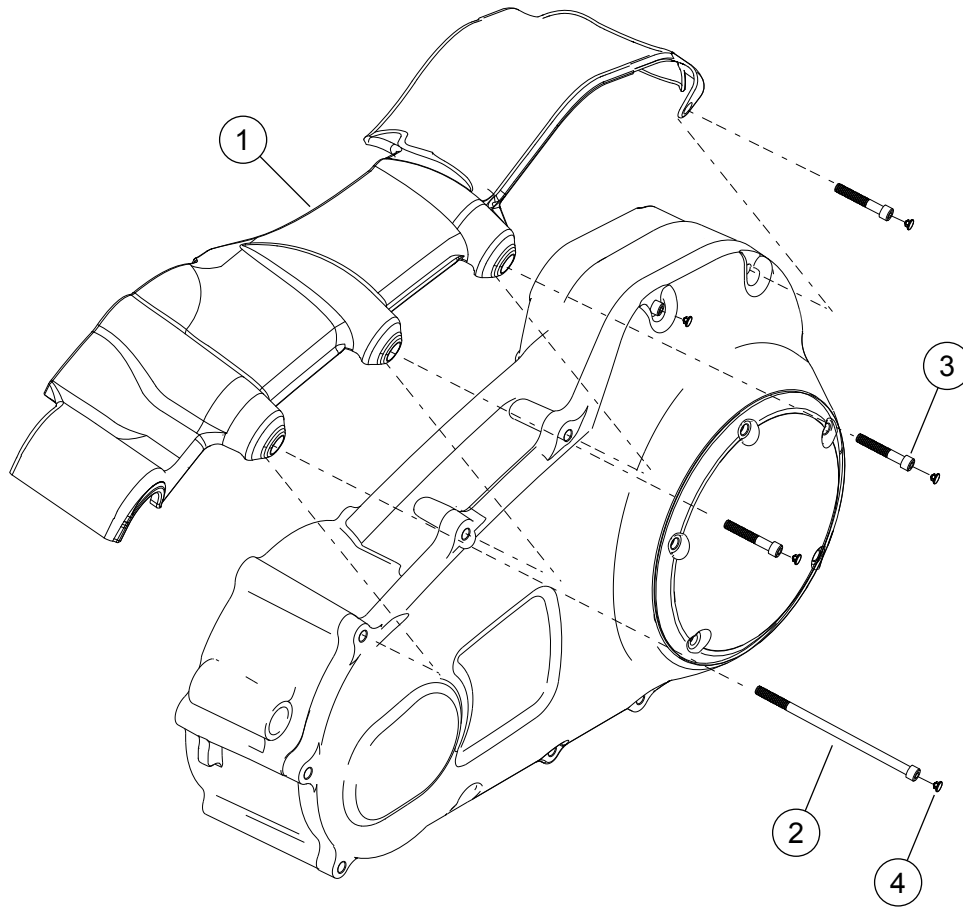
Afbeelding 1. Verwijder de standaard bouten 1, 2, 3 en 5 zoals afgebeeld. Verwijder bout 4 niet.

1. Zie Afbeelding 1. Verwijder de bouten (1, 2, 3 en 5) en gooi deze weg. Verwijder bout (4) **niet**.
2. Zie Afbeelding 2 en de Tabel 1. Plaats de binnenste primaire deksel (1) over het binnenste primaire huis en de primaire kast.
3. Monteer nieuwe bouten. Haal alle vier de bouten aan tot 12,2–13,6 N·m (108–120 **in-lbs**).
4. Plaats de vijf inbuspluggen (4) op de koppen van de vijf zichtbare bouten.
5. Controleer of de werking en speling van het stangenstelsel voor het schakelmechanisme correct zijn alvorens met de motorfiets te gaan rijden.



# SERVICEONDERDELEN

is06134b



**Afbeelding 2. Serviceonderdelen: Verchromde binnenste primaire kast**

**Tabel 1. Serviceonderdelen**

Item	Beschrijving (aantal)	Onderdeelnummer
1	Binnenste primaire kast	Niet afzonderlijk verkrijgbaar
2	Bout, 1/4-20 x 5 inch	Niet afzonderlijk verkrijgbaar
3	Bout, 1/4-20 x 1-1/2 inch (3)	Niet afzonderlijk verkrijgbaar
4	Gatafdichtplug (5)	94130-93T